

# BOLETIM DA PROPRIEDADE INDUSTRIAL

Nº 2019/09/23 (182/2019) 23 de setembro de 2019

## Sumário

Aviso.....	2
Códigos .....	2
<b>PATENTES DE INVENÇÃO .....</b>	<b>6</b>
Pedidos - BBKA/1A.....	6
Patentes europeias vigentes em Portugal - FG4A.....	7
Outros Atos - Patente europeia - HK4A.....	8
Requerimentos indeferidos - HZ4A.....	9
<b>CERTIFICADOS COMPLEMENTARES DE PROTECÇÃO .....</b>	<b>10</b>
Pedidos e avisos de concessão.....	10
Outros Atos.....	11
<b>DESENHOS OU MODELOS .....</b>	<b>12</b>
Pedidos - BB/CA1Y.....	12
Concessões - FG4Y.....	27
<b>REGISTO NACIONAL DE MARCAS.....</b>	<b>28</b>
Pedidos .....	28
Concessões .....	56
Recusas.....	62
Renovações .....	63
Averbamentos.....	64
Renúncias.....	66
Outros Atos.....	67
<b>REGISTO INTERNACIONAL DE MARCAS .....</b>	<b>68</b>
Pedidos .....	68
Concessões .....	70
<b>REGISTO DE LOGÓTIPOS .....</b>	<b>71</b>
Pedidos .....	71
Concessões .....	73
Renovações .....	74
Averbamentos.....	75
<b>AGENTES OFICIAIS DE PROPRIEDADE INDUSTRIAL.....</b>	<b>76</b>
<b>PROCURADORES AUTORIZADOS .....</b>	<b>95</b>

## Aviso

À matéria publicada no presente Boletim são aplicáveis as disposições do Código da Propriedade Industrial.

## Códigos

### Códigos das rubricas (St. 17 OMPI)

Títulos de propriedade industrial:

- A — Patente de invenção.
- K — Modelo de utilidade.
- L — Modelo industrial.
- Q — Desenho industrial.
- Y — Desenho ou modelo.
- 1 — Pedido não examinado.
- 3 — Pedido examinado sem pesquisa.
- 4 — Pedido examinado com pesquisa.

Publicação:

BB — Publicação de pedidos e correspondente disponibilização dos documentos ao público, para consulta ou fornecimento de cópias, a pedido.

Oposição:

CA — Fase de oposição.

Procedimento de concessão:

- FA — Desistências.
- FC — Recusas.
- FF — Concessão provisória.
- FG — Concessão; Registo; Estatuto legal; Licenças.
- GA — Transformação de pedido de título de propriedade industrial.
- PC — Transmissão.
- PD — Mudanças de identidade/sede.
- QB — Licenças concedidas e registadas.

Correções; outros:

- HK — Retificações.
- HZ — Requerimentos indeferidos.

Caducidade dos direitos de propriedade industrial:

- MA — Renúncias.
- MM — Caducidades.

Manutenção dos direitos de propriedade industrial:

- NF — Revalidações.

Outras decisões:

RL — Despachos proferidos por sentença alterando despacho anterior.

### Lista dos Códigos INID — Identificação Numérica Internacional de Dados Bibliográficos (Normas St. 9, St. 60, St. 80 OMPI)

Patentes, Modelos de Utilidade, Certificados Complementares de Proteção, Desenhos ou Modelos:

- (11) Número de pedido.
- (19) Organismo emissor, país.
- (22) Data do pedido.
- (28) Número de objetos de um pedido múltiplo.
- (30) Data, país e número de prioridade.
- (43) Data de publicação de pedido não examinado.
- (44) Data de publicação de pedido examinado.
- (51) Classificação internacional:
  - A, U — Int. Cl. 7;
  - L, Q, Y — LOC (8).
- (54) Título em português.
- (55) Reprodução fotográfica do desenho ou modelo.
- (57) Resumo e desenho da invenção/descrição do desenho ou modelo.
  - (71) Requerente, nacionalidade, profissão, morada.
  - (72) Inventor(es)/autor(es).

Marcas, Nomes e Insígnias de Estabelecimento, Logótipos, Denominações de Origem e Indicações Geográficas, Recompensas:

- (210) Número de pedido.
- (220) Data do pedido.
- (300) Data, país e número de prioridade.
- (441) Data de publicação do pedido não examinado.
- (442) Data de publicação do pedido examinado.
- (511) Lista de produtos ou serviços segundo a Classificação Internacional de Nice [NCL (8)].
- (512) Classificação Nacional e/ou lista de produtos ou serviços.
  - (531) Descrição dos elementos figurativos das marcas segundo a Classificação Internacional de Viena [CFE (5)].
  - (540) Reprodução do sinal.
  - (550) Indicação do tipo de marca
  - (551) Indicação de que a marca é coletiva, de certificação ou de associação.
  - (561) Transliteração da marca.
  - (566) Tradução da marca ou das palavras nela contidas.
  - (591) Informações de cores reivindicadas.
  - (730) Nome do requerente, nacionalidade, profissão, morada.

**Outros códigos**

MNA — Marca nacional.  
MCA — Marca Coletiva de Associação.  
MCC — Marca Coletiva de Certificação.  
NOM — Nome de estabelecimento.  
INS — Insígnia de estabelecimento.  
LOG — Logótipo.  
DNO — Denominação de Origem Nacional.  
DOI — Denominação de Origem Internacional.  
IGR — Indicação Geográfica.  
RCS — Recompensa.

**Lista alfabética dos códigos de países,  
organizações intergovernamentais  
e outras entidades  
(Norma St. 3 OMPI)**

AD — Andorra.  
AE — Emirados Árabes Unidos.  
AF — Afeganistão.  
AG — Antígua e Barbuda.  
AI — Anguila.  
AL — Albânia.  
AM — Arménia.  
AN — Antilhas Holandesas.  
AO — Angola.  
AP — ARIPO — Organização Regional Africana da Propriedade Industrial.  
AR — Argentina.  
AT — Áustria.  
AU — Austrália.  
AW — Aruba.  
AZ — Azerbaijão.  
BA — Bósnia-Herzegovina.  
BB — Barbados.  
BD — Bangladesh.  
BE — Bélgica.  
BF — Burquina Faso.  
BG — Bulgária.  
BH — Barém.  
BI — Burundi.  
BJ — Benin.  
BM — Bermudas.  
BN — Brunei Darussalam.  
BO — Bolívia.  
BOIP — *Office* da Propriedade Intelectual do Benelux.  
BR — Brasil.  
BS — Baamas.  
BT — Butão.  
BV — Ilha Bouvet.  
BW — Botswana.  
BY — Bielo-Rússia.  
BZ — Belize.  
CA — Canadá.  
CD — República Democrática do Congo.  
CF — República Centro-Africana.  
CG — Congo.

CH — Suíça.  
CI — Costa do Marfim.  
CK — Ilhas Cook.  
CL — Chile.  
CM — Camarões.  
CN — China.  
CO — Colômbia.  
CR — Costa Rica.  
CU — Cuba.  
CV — Cabo Verde.  
CY — Chipre.  
CZ — República Checa.  
DE — Alemanha.  
DJ — Djibuti.  
DK — Dinamarca.  
DM — Dominica.  
DO — República Dominicana.  
DZ — Argélia.  
EA — EAPO — Organização Euro-Asiática de Patentes.  
EC — Equador.  
EE — Estónia.  
EG — Egipto.  
EH — Sara Ocidental.  
EM — EUIPO — Instituto da Propriedade Intelectual da União Europeia.  
EP — IEP — Instituto Europeu de Patentes.  
ER — Eritreia.  
ES — Espanha.  
ET — Etiópia.  
FI — Finlândia.  
FJ — Fiji.  
FK — Ilhas Malvinas.  
FO — Ilhas Faroé.  
FR — França.  
GA — Gabão.  
GB — Reino Unido.  
GC — Instituto de Patentes do Conselho de Cooperação dos Estados Árabes do Golfo (GCC).  
GD — Granada.  
GE — Geórgia.  
GG — Guernsey.  
GH — Gana.  
GI — Gibraltar.  
GL — Gronelândia.  
GM — Gâmbia.  
GN — Guiné.  
GQ — Guiné Equatorial.  
GR — Grécia.  
GS — Geórgia do Sul e as ilhas Sandwich do Sul.  
GT — Guatemala.  
GW — Guiné-Bissau.  
GY — Guiana.  
HK — Hong-Kong/China.  
HN — Honduras.  
HR — Croácia.  
HT — Haiti.  
HU — Hungria.  
IB — Secretaria Internacional da Organização Mundial da Propriedade Intelectual (OMPI).  
ID — Indonésia.  
IE — Irlanda.

IL — Israel.	NZ — Nova Zelândia.
IM — Ilha de Man.	OA — OAPI — Organização Africana da Propriedade Intelectual.
IN — Índia.	OM — Omã.
IQ — Iraque.	PA — Panamá.
IR — República Islâmica do Irão.	PE — Peru.
IS — Islândia.	PG — Papua Nova Guiné.
IT — Itália.	PH — Filipinas.
JE — Jersey.	PK — Paquistão.
JM — Jamaica.	PL — Polónia.
JO — Jordânia.	PT — Portugal.
JP — Japão.	PW — Palau.
KE — Quênia.	PY — Paraguai.
KG — Quirguistão.	QA — Qatar.
KH — Camboja.	QZ — Instituto Comunitário de Variedades Vegetais (CPVO).
KI — Quiribáti.	RO — Roménia.
KM — Comores.	RS — Sérvia.
KN — S. Kitts e Nevis.	RU — Federação Russa.
KP — República Popular Democrática da Coreia.	RW — Ruanda.
KR — República da Coreia.	SA — Arábia Saudita.
KW — Koweit.	SB — Ilhas Salomão.
KY — Ilhas Caimão.	SC — Seychelles.
KZ — Cazaquistão.	SD — Sudão.
LA — República Popular Democrática do Laos.	SE — Suécia.
LB — Líbano.	SG — Singapura.
LC — Santa Lúcia.	SH — Santa Helena.
LI — Listenstaina.	SI — Eslovénia.
LK — Sri Lanka.	SK — Eslováquia.
LR — Libéria.	SL — Serra Leoa.
LS — Lesoto.	SM — São Marinho.
LT — Lituânia.	SN — Senegal.
LU — Luxemburgo.	SO — Somália.
LV — Letónia.	SR — Suriname.
LY — Líbia.	ST — São Tomé e Príncipe.
MA — Marrocos.	SV — El Salvador.
MC — Mónaco.	SY — República Árabe da Síria.
MD — República da Moldávia.	SZ — Suazilândia.
ME — Montenegro.	TC — Ilhas Turcas e Caicos.
MG — Madagáscar.	TD — Chade.
MK — Ex-República Jugoslava da Macedónia.	TG — Togo.
ML — Mali.	TH — Tailândia.
MM — Myanmar (Birmânia).	TJ — Tajiquistão.
MN — Mongólia.	TL — Timor-Leste.
MO — Macau.	TM — Turquemenistão.
MP — Ilhas Marianas do Norte.	TN — Tunísia.
MR — Mauritânia.	TO — Tonga.
MS — Montserrat.	TR — Turquia.
MT — Malta.	TT — Trinidad e Tobago.
MU — Maurícias.	TV — Tuvalu.
MV — Ilhas Maldivas.	TW — Taiwan/China.
MW — Malavi.	TZ — República Unida da Tanzânia.
MX — México.	UA — Ucrânia.
MY — Malásia.	UG — Uganda.
MZ — Moçambique.	US — Estados Unidos da América.
NA — Namíbia.	UY — Uruguai.
NE — Níger.	UZ — Uzbequistão.
NG — Nigéria.	VA — Vaticano.
NI — Nicarágua.	VC — São Vicente e Granadinas.
NL — Holanda.	VE — Venezuela.
NO — Noruega.	VG — Ilhas Virgens (GB).
NP — Nepal.	VN — Vietname.
NPI — Instituto Nórdico de Patentes.	
NR — Nauru.	

VU — Vanuatu.  
WO — OMPI — Organização Mundial da  
Propriedade Intelectual.  
WS — Samoa.  
YE — Iémen.  
YU — Jugoslávia. (1)  
ZA — África do Sul.  
ZM — Zâmbia.  
ZW — Zimbabwe.

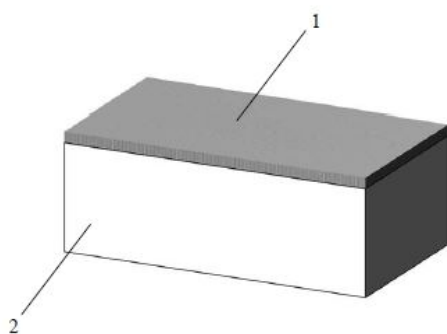
(1) O código YU foi retirado da lista, em Novembro de 2006. Até essa data identifica a ex-Jugoslávia, a Sérvia e o Montenegro.

## PATENTES DE INVENÇÃO

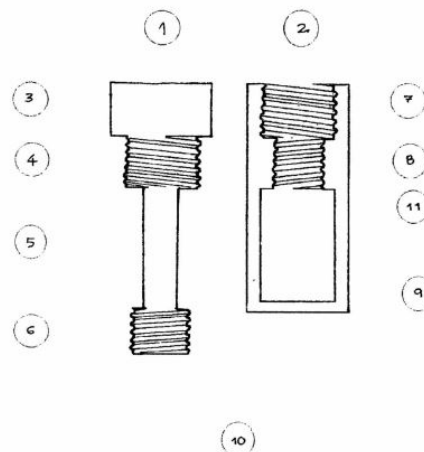
### Pedidos - BBCA/1A

A publicação dos pedidos de patentes de invenção a seguir indicados é efetuada nos termos do disposto no artigo 69.º do Código da Propriedade Industrial; da data de publicação do presente aviso começa a contar-se o prazo de dois meses para a apresentação de reclamações de quem se julgar prejudicado pela eventual concessão dos mesmos, nos termos do artigo 17.º do mesmo Código.

- |  |        |   |        |
|--|--------|---|--------|
| (11) <b>110639</b>   | (13) A | (11) <b>110641</b>                                    | (13) A |
| (22) 2018.03.23  |        | (22) 2018.03.22                                       |        |
| (30)   |        | (30)  |        |
| (71) PT UNIVERSIDADE DO MINHO                                      |        | (71) PT MARCELO DE BRITO QUARTIN PINTO                |        |
| (72) CARLOS JOSÉ MACEDO TAVARES                                    |        | (72) MARCELO DE BRITO QUARTIN PINTO                   |        |
| FILIPE DA COSTA CORREIA  |        | (51) <b>Int. Cl.</b>                                  |        |
| JOANA MARGARIDA FERNANDES DA SILVA                                 |        | <i>F16B 35/00 (2006.01) F16B 39/00 (2006.01)</i>      |        |
| RIBEIRO  |        | (54) <b>PARAFUSO-TRAVA DE ROSCAS</b>                  |        |
| (51) <b>Int. Cl.</b>   |        | <b>INVERTIDAS.</b>                                    |        |
| <i>C23C 30/00 (2006.01) C01G 23/047 (2006.01)</i>                  |        | (57) PARAFUSO (11) E PORCA (10) COM ROSCAS            |        |
| <i>C01G 33/00 (2006.01)</i>  |        | INVERTIDAS (3,5), QUE UMA VEZ AJUSTADOS (12)          |        |
| (54) <b>FILME TERMOELÉTRICO</b>                                    |        | FUNCIONAM POR SUA INVERSÃO COMO DIFICULTADOR PARA     |        |
| <b>TRANSPARENTE E RESPECTIVO MÉTODO</b>                            |        | DESMONTAGEM. UMA VEZ DESENROSCADO O PRIMEIRO          |        |
| <b>DE OBTENÇÃO</b>   |        | ESTÁGIO DO PARAFUSO (3,6), SUA PONTA COM ROSCA        |        |
| (57) A PRESENTE INVENÇÃO CONSISTE NUM NOVO FILME                   |        | INVERSA (5) FICA RETIDA NA CÂMARA LISA DA PORCA (8),  |        |
| TERMOELÉTRICO QUE PODE SER DEPOSITADO EM QUALQUER                  |        | PELA DIFICULDADE DE DESENROSCAR NO SENTIDO INVERSO    |        |
| TIPO DE SUBSTRATO (2), BEM COMO O SEU PROCESSO E                   |        | DA PRIMEIRA (3). ESTA INVERSÃO NO TORQUE, PELA        |        |
| OBTENÇÃO. EM PARTICULAR, A INVENÇÃO CONSISTE NUM                   |        | DIFICULDADE DE ALINHAMENTO DO PARAFUSO (5) COM O      |        |
| UM FILME TERMOELÉTRICO TRANSPARENTE COMPOSTO POR                   |        | EIXO DA PORCA (7) ESPONTANEAMENTE, FAZ COM QUE A      |        |
| DIÓXIDO DE TITÂNIO DOPADO COM NIÓBIO (TiO <sub>2</sub> :Nb) EM QUE |        | ROSCA DA PONTA DO PARAFUSO (5) PASSE A ATUAR COMO     |        |
| A QUANTIDADE DE Nb É 1-5 AT.% DA COMPOSIÇÃO ATÓMICA                |        | ARRUELA. A INVERSÃO E INSERÇÃO DO PARAFUSO (11) COM   |        |
| TOTAL, QUE PODE SER DEPOSITADO EM QUALQUER TIPO DE                 |        | ROSCA INVERTIDA NA PORCA (10), SE DÁ PELA HASTE LISA  |        |
| SUBSTRATO (2) SELECIONADO DE ENTRE VIDRO, MADEIRA,                 |        | (4) SITUADA ENTRE AS ROSCAS INVERTIDAS (3,5), QUE     |        |
| METAL OU POLÍMERO, ENTRE OUTROS MATERIAIS. ESTE                    |        | ADENTRA A PORCA (10) DEVIDO AO DIÂMETRO DIFERENTE     |        |
| FILME PODE SER OBTIDO POR UM PROCESSO DE DEPOSIÇÃO                 |        | DA PRIMEIRA ROSCA DA PORCA (6) E DO PARAFUSO (3), COM |        |
| FÍSICA OU QUÍMICA, SENDO PREFERENCIALMENTE                         |        | RELAÇÃO A PONTA DO PARAFUSO (5) E DA HASTE LISA (4),  |        |
| SELECIONADO A DEPOSIÇÃO FÍSICA POR PULVERIZAÇÃO                    |        | MAIS FINOS.   |        |
| CATÓDICA POR MAGNETRÃO EM VÁCUO.                                   |        |   |        |



[Ver Fascículo Completo](#)



[Ver Fascículo Completo](#)

## Patentes europeias vigentes em Portugal - FG4A

Processo	Início de vigência	Data do despacho	Nome do 1º requerente/titular	País resid.	Classificação principal	Observações
2790675	2012.12.13	2019.09.04	ABRAXIS BIOSCIENCE, LLC	US	<b>A61K 9/19</b> (2019.01)	ART. 84º DO C.P.I.:
2805720	2009.05.28	2019.09.04	REVERAGEN BIOPHARMA, INC.	US	<b>A61K 31/575</b> (2019.01)	ART. 84º DO C.P.I.:
2817299	2013.02.22	2019.09.04	LUPIN LIMITED	IN	<b>C07D 311/58</b> (2019.01)	ART. 84º DO C.P.I.:
2830654	2013.03.25	2019.09.04	UTI LIMITED PARTNERSHIP	CA	<b>A61K 39/02</b> (2019.01)	ART. 84º DO C.P.I.:
2844317	2013.04.17	2019.09.04	VOXDALE BVBA	BE	<b>A61M 5/20</b> (2019.01)	ART. 84º DO C.P.I.:
2904072	2013.11.05	2019.09.04	DOW GLOBAL TECHNOLOGIES LLC	US	<b>C10L 1/00</b> (2019.01)	ART. 84º DO C.P.I.:
2989893	2012.04.24	2019.09.04	REGENERON PHARMACEUTICALS, INC.	US	<b>A01K 67/27</b> (2019.01)	ART. 84º DO C.P.I.:
3042648	2015.12.23	2019.09.04	HERMES ARZNEIMITTEL GMBH	DE	<b>A61K 9/16</b> (2019.01)	ART. 84º DO C.P.I.:
3051957	2014.09.30	2019.09.04	IAF SCIENCE HOLDINGS LTD.	BM	<b>A23G 3/42</b> (2019.01)	ART. 84º DO C.P.I.:
3124621	2015.03.27	2019.09.04	FUNDACIÓ INSTITUT D'INVESTIGACIÓ BIOMÈDICA DE BELLVITGE (IDIBELL)	ES	<b>C12Q 1/6883</b> (2019.01)	ART. 84º DO C.P.I.:
3174819	2015.07.30	2019.09.04	FABIO PERINI S.P.A.	IT	<b>B65H 19/22</b> (2019.01)	ART. 84º DO C.P.I.:
3180547	2015.07.21	2019.09.04	MÜHLHOFF UMFORMTECHNIK GMBH	DE	<b>F16H 55/06</b> (2019.01)	ART. 84º DO C.P.I.:
3213608	2015.10.30	2019.09.04	TAE TECHNOLOGIES, INC.	US	<b>H05H 1/14</b> (2019.01)	ART. 84º DO C.P.I.:
3224256	2015.11.26	2019.09.04	KALVISTA PHARMACEUTICALS LIMITED	GB	<b>C07D 401/14</b> (2019.01)	ART. 84º DO C.P.I.:
3229452	2011.03.30	2019.09.04	ROVI TECHNOLOGIES CORPORATION	US	<b>H04M 7/00</b> (2019.01)	ART. 84º DO C.P.I.:
3280674	2016.03.11	2019.09.04	HANS KÜNZ GMBH	AT	<b>B66C 13/06</b> (2019.01)	ART. 84º DO C.P.I.:
3316249	2017.10.19	2019.09.04	CLEMENS SULZ	AT	<b>G10B 3/08</b> (2019.01)	ART. 84º DO C.P.I.:
3341321	2016.08.22	2019.09.04	NAAMLOZE VENNOOTSCHAP CARDIFF GROUP	BE	<b>B67D 1/08</b> (2019.01)	ART. 84º DO C.P.I.:
3344098	2016.09.02	2019.09.04	NESTEC S.A.	CH	<b>A47J 31/44</b> (2019.01)	ART. 84º DO C.P.I.:
3368403	2016.09.30	2019.09.04	STEVLOS B.V.	NL	<b>B63B 21/34</b> (2019.01)	ART. 84º DO C.P.I.:
3369520	2017.08.17	2019.09.04	SENJU METAL INDUSTRY CO., LTD.	JP	<b>B23K 35/26</b> (2019.01)	ART. 84º DO C.P.I.:

**Outros Atos - Patente europeia - HK4A**

**1427415.** – NA PÁGINA 45 DO BOLETIM N.º 2019/09/12, NO MAPA DAS LICENÇAS DE EXPLORAÇÃO DAS PATENTES EUROPEIAS, NO NOME DO CONCESSIONÁRIO ONDE SE LÊ: "SWORDS LABORATORIES E BRISTOL-MYERS SQUIBB FARMACÊUTICA PORTUGUESA S.A." DEVE LER-SE "SWORDS LABORATORIES".

**2329848.** – FASCÍCULO MODIFICADO: NOS TERMOS DO ART.84º DO CPI, É PUBLICADA A MODIFICAÇÃO DO FASCÍCULO APÓS OPOSIÇÃO.

**2556109.** – FASCÍCULO MODIFICADO: NOS TERMOS DO ART.84º DO CPI, É PUBLICADA A MODIFICAÇÃO DO FASCÍCULO APÓS OPOSIÇÃO.

**3017811.** – NA PÁGINA 45 DO BOLETIM N.º 2019/09/12, NO MAPA DAS LICENÇAS DE EXPLORAÇÃO DAS PATENTES EUROPEIAS, NO NOME DO CONCESSIONÁRIO ONDE SE LÊ: "SWORDS LABORATORIES E BRISTOL-MYERS SQUIBB FARMACÊUTICA PORTUGUESA S.A." DEVE LER-SE "SWORDS LABORATORIES".



**Requerimentos indeferidos - HZ4A**

Processo	Número do documento	Data de apresentação	Data do despacho	Nome do requerente	País resid.	Observações
115553	10000452 17	2019.09.10	2019.09.10	BECRI - MALHAS E CONFECÇÕES S.A.	PT	INDEFERIDO NOS TERMOS DA ALÍNEA D) DO N.º 1 DO ARTIGO 23.º DO CPI, COM REFERÊNCIA AO N.º 2 DO ARTIGO 67.º.

## CERTIFICADOS COMPLEMENTARES DE PROTECÇÃO

### Pedidos e avisos de concessão

Processo	Tipo de dado	Conteúdo dos dados	País resid.
935	(68) – Patente de Base (22) – Data do Pedido Data da Concessão (94) – Prazo de Validade Titulares (54) – Título da Invenção  (95) – Prod. (fitofármaco) (93) – 1ª Aut. Com. na U.E. (92) – Aut. Com. Nacional	PTE, 1429613 D, de 2002.09.10 2018.09.17 2019.09.18 Início em: 2022.09.11, e fim em: 2027.09.10 Nome: BAYER CROPSCIENCE AKTIENGESELLSCHAFT HERBICIDAS SELECTIVOS BASEADOS EM TIEN-3-IL - SULFONILAMINO (TIO) CARBONIL-TRIAZOLIN (TI) ONAS SUBSTITUÍDAS E SAFENERS TIENCARBAZONA-METILO; ISOXADIFENE-ETILO Data: 2015.07.23, País: HU, Número: 04.2/6516-1/2015 Data: 2018.03.21, País: PT, Número: 1149	DE

### **Outros Atos**

**456.** – NA PÁGINA 49 DO BOLETIM N.º 2019/09/12, NO MAPA DAS LICENÇAS DE EXPLORAÇÃO DAS PATENTES EUROPEIAS, NO NOME DO CONCESSIONÁRIO ONDE SE LÊ: "SWORDS LABORATORIES E BRISTOL-MYERS SQUIBB FARMACÊUTICA PORTUGUESA S.A." DEVE LER-SE "SWORDS LABORATORIES".

## DESENHOS OU MODELOS

### Pedidos - BB/CA1Y

A publicação dos pedidos de desenhos ou modelos a seguir indicados é efetuada nos termos do artigo 188.º, n.º 1; da data de publicação do presente aviso começa a contar-se o prazo de dois meses para a apresentação de reclamações de quem se julgar prejudicado pela concessão dos mesmos, de acordo com o artigo 17.º, n.º 1 do Código da Propriedade Industrial.

(11) **4886**  
(22) 2017.03.02  
(30)  
(71) **FR PEUGEOT CITROËN AUTOMOBILES**  
**S.A.**  
(72) JEAN-PIERRE PLOUÉ  
(51) **LOC (10) CL. 12-08**  
(54) **VEÍCULOS**  
(28) 1  
(57) (55)

(12) Y



**Figura 1.3**



**Figura 1.1**



**Figura 1.4**



**Figura 1.2**

---

(11) **4887**  
(22) 2017.03.02  
(30)  
(71) **FR PEUGEOT CITROËN AUTOMOBILES**  
**S.A.**  
(72) JEAN-PIERRE PLOUÉ  
(51) **LOC (10) CL. 26-06**  
(54) **FARÓIS PARA VEÍCULOS.**  
(28) 1  
(57) (55)

(12) Y

**Figura 1.1****Figura 1.2****Figura 1.2****Figura 2.1****Figura 2.2**

- 
- (11) **4888** (12) Y  
 (22) 2017.03.02  
 (30)  
 (71) FR PEUGEOT CITROËN AUTOMOBILES  
 S.A.  
 (72) JEAN-PIERRE PLOUÉ  
 (51) LOC (10) CL. 12-16  
 (54) PORTAS DE VEÍCULOS, PÁRA-CHOQUES  
 PARA VEÍCULOS E AEROFÓLIOS PARA  
 VEÍCULOS  
 (28) 7  
 (57) (55)

**Figura 1.1****Figura 3.1**



**Figura 3.2**



**Figura 5.2**



**Figura 4.1**



**Figura 6.1**



**Figura 4.2**



**Figura 6.2**



**Figura 5.1**



**Figura 7.1**

**Figura 7.2****Figura 1.3****Figura 1.4**

- (11) **4889** (12) **Y**  
 (22) 2017.03.02  
 (30)  
 (71) **FR PEUGEOT CITROËN AUTOMOBILES S.A.**  
 (72) **JEAN-PIERRE PLOUÉ**  
 (51) **LOC (10) CL. 12-08**  
 (54) **VEÍCULOS.**  
 (28) 1  
 (57) (55)

**Figura 1.1****Figura 1.2**

- (11) **5996** (12) **Y**  
 (22) 2019.08.12  
 (30)  
 (71) **PT LARUS - ARTIGOS PARA A CONSTRUÇÃO E EQUIPAMENTOS, LDA.**  
 (72) **PEDRO MANUEL DE OLIVEIRA MARTINS PEREIRA**  
 (51) **LOC (10) CL. 09-09**  
 (54) **CINZEIRO E PAPELEIRA PARA LIXO**  
 (28) 4  
 (57) (55)

PRODUTO 1: CINZEIRO COM CORPO PARALELEPIPÉDICO, COM FACE SUPERIOR INCLINADA, COM FUROS, COM DUAS CAIXAS PARALELEPIPÉDICAS ALINHADAS COM O CORPO, INFERIORES À PLACA SUPERIOR, CONFORME VISTA GERAL.

PRODUTO 2: PAPELEIRA PARALELEPIPÉDICA, COM DUAS ABERTURAS RECTANGULARES, NAS FACES MENORES NA ÁREA SUPERIOR, COM LIGEIRAS ABERTURAS ALINHADAS COM AS ABERTURAS SUPERIORES, CONFORME VISTA GERAL.

PRODUTO 3: PAPELEIRA PARALELEPIPÉDICA, COM DUAS ABERTURAS RECTANGULARES NAS FACES MAIORES E NA ÁREA SUPERIOR, COM LIGEIRA ABERTURA ALINHADA COM AS ABERTURAS SUPERIORES, CONFORME VISTA GERAL.

PRODUTO 4: PAPELEIRA CILÍNDRICA COM DUAS ABERTURAS HORIZONTAIS NA ÁREA SUPERIOR E COM O DIÂMETRO NA ZONA INFERIOR COM UMA DIMENSÃO LIGEIRAMENTE MENOR, CONFORME VISTA GERAL.



Figura 1.1



Figura 1.5



Figura 1.2

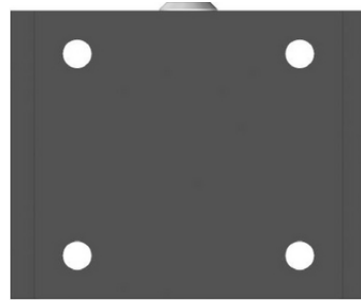


Figura 1.6



Figura 1.3

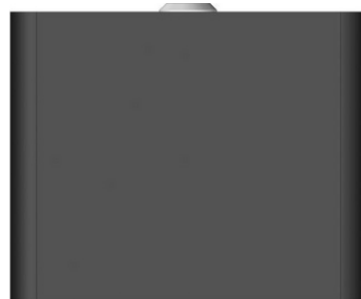


Figura 1.7



Figura 1.4

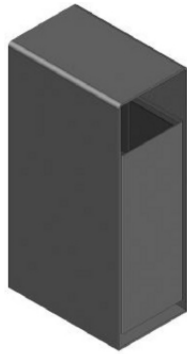


Figura 2.1





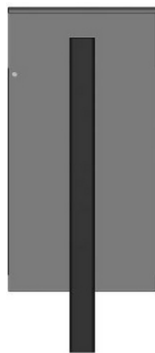
**Figura 2.2**



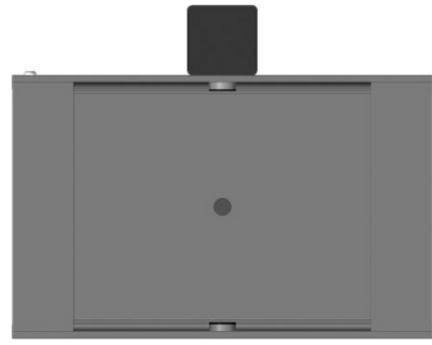
**Figura 2.3**



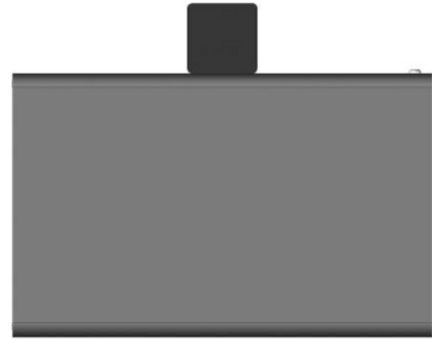
**Figura 2.4**



**Figura 2.5**



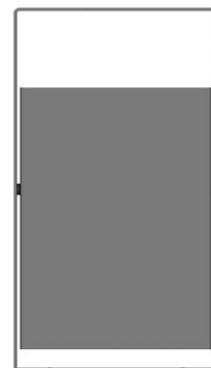
**Figura 2.6**



**Figura 2.7**



**Figura 3.1**



**Figura 3.2**



Figura 3.3



Figura 3.7



Figura 3.4



Figura 4.1



Figura 3.5

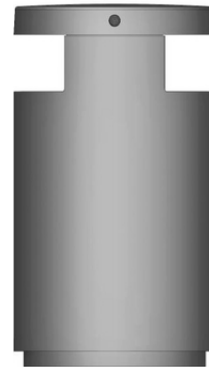


Figura 4.2



Figura 3.6



Figura 4.3



Figura 4.4

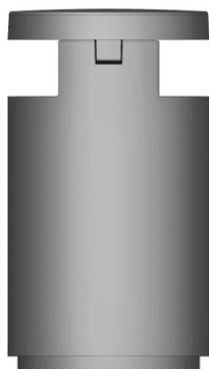


Figura 4.5



Figura 4.6

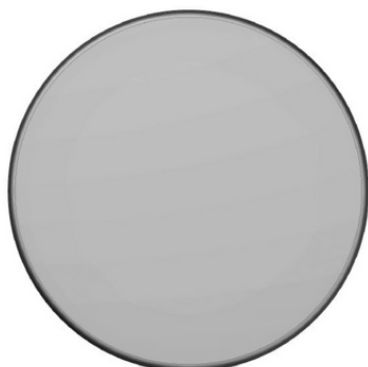


Figura 4.7

- (11) **5997** (12) **Y**  
 (22) 2019.08.12  
 (30)  
 (71) **PT LARUS - ARTIGOS PARA A  
 CONSTRUÇÃO E EQUIPAMENTOS, LDA.**  
 (72) **PEDRO MANUEL DE OLIVEIRA MARTINS  
 PEREIRA**  
 (51) **LOC (10) CL. 06-06**  
 (54) **BANCO DE JARDIM**  
 (28) 2  
 (57) (55)

PRODUTO 1: BANCO SEM COSTAS COM ZONA DE ASSENTAMENTO HORIZONTAL, COM PÉS EM FORMA DE BARRA VERTICAL, ORIENTADAS NO SENTIDO DO COMPRIMENTO DO BANCO, QUE SE UNEM SUPERIORMENTE HORIZONTALMENTE, CONFORME VISTA GERAL.

PRODUTO 2: BANCO COM COSTAS COM ZONA DE ASSENTAMENTO HORIZONTAL, COM PÉS EM FORMA DE BARRA VERTICAL, ORIENTADAS NO SENTIDO DO COMPRIMENTO DO BANCO, QUE SE UNEM SUPERIORMENTE HORIZONTALMENTE, EM QUE AS COSTAS COMPLANAM COM UMA LIGEIRA INCLINAÇÃO PARA A ZONA POSTERIOR E SE APOIAM EM BARRAS QUE CONSTITUEM O PROLONGAMENTO DOS BARRAS DOS PÉS, CONFORME VISTA GERAL.

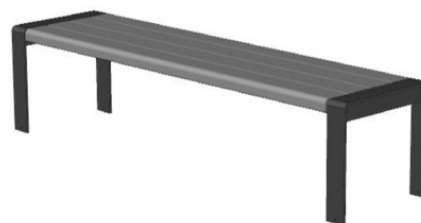


Figura 1.1



Figura 1.2



Figura 1.3



Figura 1.4



Figura 1.5

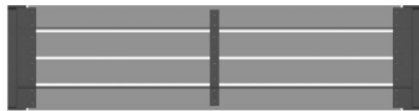


Figura 1.6



Figura 1.7



Figura 2.1



Figura 2.2



Figura 2.3

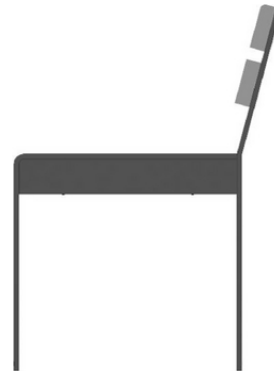


Figura 2.4

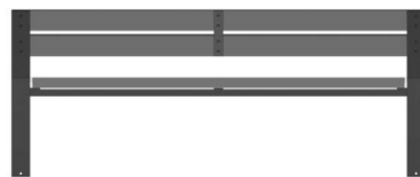


Figura 2.5



Figura 2.6



Figura 2.7

---

(11) 6000 (12) Y  
(22) 2019.08.28  
(30)  
(71) PT DENISE SERENO GERBER  
(72) DENISE SERENO GERBER  
(51) LOC (10) CL. 03-01  
(54) MALA DE SENHORA

(28) 1  
(57) (55)



Figura 1.1



Figura 1.2



Figura 1.3



Figura 1.4

(30)

(71) **PT ANTONIO JOAQUIM MARQUES DE ALMEIDA**

(72) ANTONIO JOAQUIM MARQUES DE ALMEIDA

(51) **LOC (10) CL. 32-00**

(54) **DESENHOS GRÁFICOS [BIDIMENSIONAIS]**

(28) 41

(57) (55)



Figura 1



Figura 2



Figura 3



Figura 4

(11) **6001**  
(22) 2019.08.29

(12) Y



Figura 5



Figura 9



Figura 6

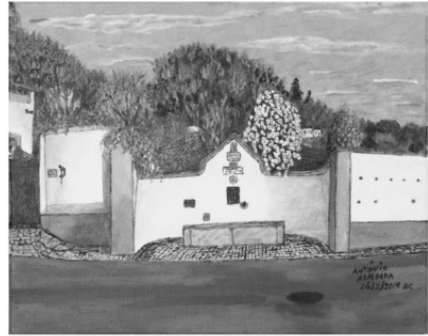


Figura 10



Figura 7



Figura 11



Figura 8



Figura 12



Figura 13



Figura 14



Figura 15



Figura 16



Figura 17



Figura 18



Figura 19



Figura 20



Figura 21



Figura 22



Figura 23



Figura 24



Figura 29



Figura 25



Figura 30



Figura 26



Figura 31



Figura 27



Figura 32



Figura 28

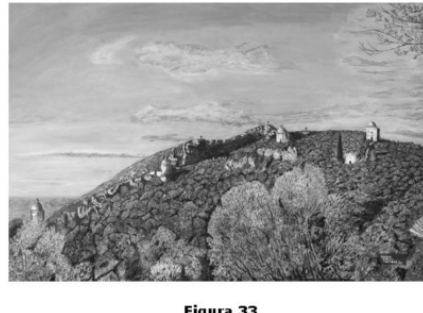


Figura 33





Figura 34



Figura 38

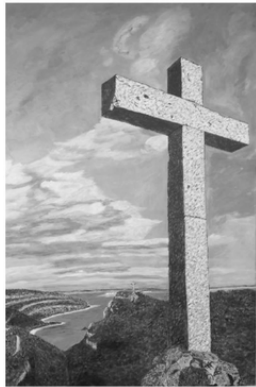


Figura 35



Figura 39



Figura 36



Figura 40



Figura 37



Figura 41

- 
- (11) **6002** (12) Y  
 (22) 2019.09.02  
 (30)  
 (71) **PT ARTEBEL - ARTEFACTOS DE BETÃO S.A.**  
 (72) **VIRGILIO NEVES ROSA**  
 (51) **LOC (10) CL. 25-01**  
 (54) **BLOCOS DE CONSTRUÇÃO**  
 (28) 5  
 (57) (55)

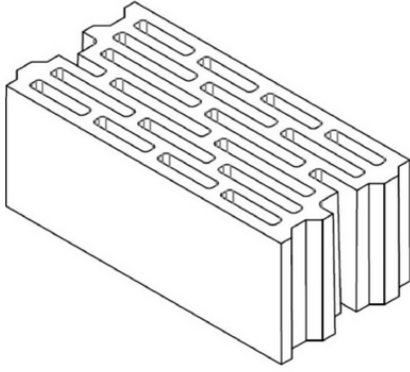


Figura 1

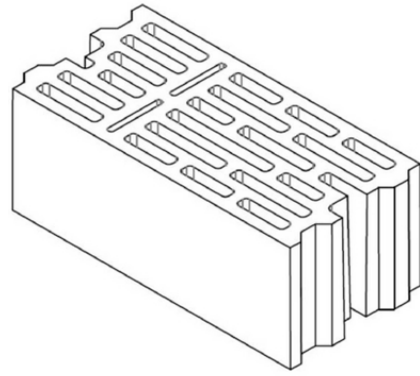


Figura 5

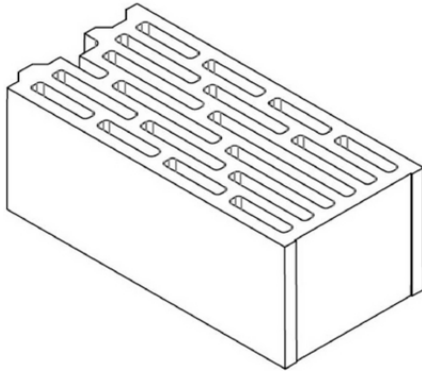


Figura 2

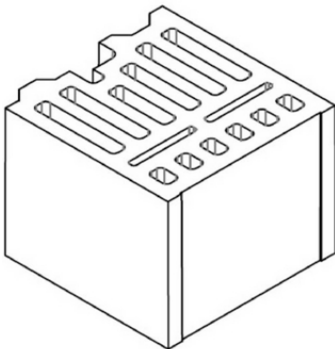


Figura 3

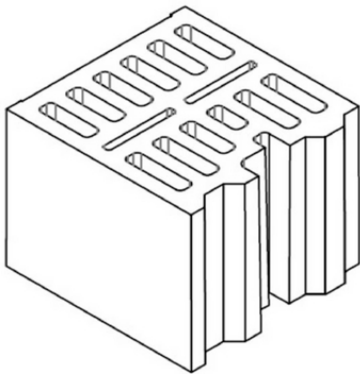


Figura 4

**Concessões - FG4Y**

Processo	Início de vigência	Data do despacho	Nome do 1º requerente/titular	País resid.	Classificação principal	Observações
5933	2019.05.16	2019.09.18	MEIRELES & MARQUES ENGENHARIA INDUSTRIAL, LDA	PT	32-00	



(540)



(531) 10.5.17 ; 12.1.10 ; 26.11.1 ; 26.11.8 ; 27.5.1

(210) **629511** MNA

(220) 2019.09.03

(300)

(730) PT **JONATHAN TOOLEY ASSOCIADOS, LDA**

(511) 29 AZEITE; AZEITE VIRGEM EXTRA; AZEITE EXTRA VIRGEM

33 VINHO BRANCO; VINHO DE UVAS; VINHO ESPUMANTE DE UVAS; VINHO TINTO; VINHOS COM INDICAÇÃO GEOGRÁFICA PROTEGIDA; VINHOS DE DENOMINAÇÕES DE ORIGEM PROTEGIDAS; VINHOS DE MESA; VINHOS ESPUMANTES; VINHOS ROSÉ

(591)

(540)

(210) **629509** MNA

(220) 2019.09.03

(300)

(730) PT **TACS UNIPessoal LDA**

(511) 36 ANGARIAÇÃO DE FINANCIAMENTO; SERVIÇOS DE FINANCIAMENTO PARA EMPRESAS; SERVIÇOS DE FINANCIAMENTO; SERVIÇOS DE FINANCIAMENTO RELACIONADOS COM O COMÉRCIO AUTOMÓVEL

(591)

(540)



**FluxoFIN**  
Mediador de Crédito

(531) 26.4.1 ; 26.4.9 ; 27.5.10



(531) 27.5.1 ; 27.5.24 ; 27.99.18

(210) **629516** MNA

(220) 2019.09.03

(300)

(730) PT **PÁGINAS SOLTAS - LDA**

(511) 25 VESTUÁRIO; CALÇADO; CACHECOIS

(591)

(540)

(210) **629510** MNA

(220) 2019.09.03

(300)

(730) PT **CRÓNICATRAENTE - UNIPessoal, LDA**

(511) 35 SERVIÇOS DE VENDA A RETALHO DE OBRAS DE ARTE PRESTADOS POR GALERIAS DE ARTE; SERVIÇOS DE VENDA A RETALHO RELATIVOS A MOBILIÁRIO; EXPOSIÇÕES PARA FINS COMERCIAIS OU PUBLICITÁRIOS; DIREÇÃO DE EXPOSIÇÕES PARA FINS COMERCIAIS; ORGANIZAÇÃO DE EXPOSIÇÕES COM OBJETIVOS COMERCIAIS

41 PREPARAÇÃO, DIREÇÃO E ORGANIZAÇÃO DE WORKSHOPS [FORMAÇÃO]; ORGANIZAÇÃO E REALIZAÇÃO DE SEMINÁRIOS E WORKSHOPS [FORMAÇÃO]

(591)

(540)

**CARLOS AUGUSTO MOTTA**



(531) 24.17.2 ; 26.1.5 ; 26.1.21 ; 27.99.2

- (210) **629538** MNA  
 (220) 2019.09.03  
 (300)  
 (730) **PT STANDRIBA, UNIPESSOAL LDA**  
 (511) 39 ALUGUER DOS SEGUINTE PRODUTOS:  
 AUTOMÓVEIS COM SISTEMA DE CONDUÇÃO  
 AUTÓNOMO; AUTOMÓVEIS DE CORRIDA;  
 AUTOMÓVEIS ELÉTRICOS; AUTOMÓVEIS  
 ELÉTRICOS RECARREGÁVEIS; AUTOMÓVEIS  
 HÍBRIDOS; AUTOMÓVEIS NÃO TRIPULADOS  
 [VEÍCULOS AUTÓNOMOS]; AUTOMÓVEIS PORTA-  
 CONTENTORES; AUTOMÓVEIS SEM CONDUTOR  
 [VEÍCULOS AUTÓNOMOS]; AUTOCARROS;  
 BICICLETAS; CAMIÕES; ASSENTOS DE VEÍCULOS.  
 (591) Vermelho, Preto, Branco, Cinzento, Castanho, Beje, Azul e  
 Amarelo;  
 (540)



- (531) 6.1.1 ; 18.1.9 ; 24.1.5 ; 26.4.2 ; 26.4.5 ; 26.4.18 ; 27.5.2 ; 29.1.15

ANGARIAÇÃO DE PATROCÍNIOS; ANÚNCIOS  
 CLASSIFICADOS; ANÚNCIOS PUBLICITÁRIOS  
 ONLINE; APRESENTAÇÃO DE COMPANHIAS  
 ATRAVÉS DA INTERNET E DE OUTROS MEIOS DE  
 COMUNICAÇÃO; ATUALIZAÇÃO DE INFORMAÇÃO  
 PUBLICITÁRIA NUMA BASE DE DADOS  
 INFORMÁTICA; ATUALIZAÇÃO DE MATERIAL  
 PUBLICITÁRIO; COLOCAÇÃO DE ANÚNCIOS;  
 ATUALIZAÇÃO DE DOCUMENTAÇÃO  
 PUBLICITÁRIA; COLOCAÇÃO DE PUBLICIDADE;  
 COMPILAÇÃO DE ANÚNCIOS PARA UTILIZAÇÃO  
 COMO PÁGINAS DA WEB NA INTERNET;  
 COMPILAÇÃO DE ANÚNCIOS PUBLICITÁRIOS PARA  
 UTILIZAÇÃO NA INTERNET; COMPOSIÇÃO DE  
 ANÚNCIOS COMERCIAIS PARA UTILIZAÇÃO COMO  
 PÁGINAS WEB; COMPOSIÇÃO DE PÁGINAS  
 PUBLICITÁRIAS; CONCEÇÃO DE FOLHETOS  
 PUBLICITÁRIOS; CONCEÇÃO DE LOGÓTIPOS  
 PUBLICITÁRIOS; CONCEÇÃO DE MATERIAIS  
 PUBLICITÁRIOS; CONCEÇÃO DE FOLHETOS  
 PUBLICITÁRIOS; COMPILAÇÃO DE ANÚNCIOS  
 PUBLICITÁRIOS PARA USAR EM PÁGINAS DA WEB;  
 COMPILAÇÃO, PRODUÇÃO E DIFUSÃO DE  
 ANÚNCIOS PUBLICITÁRIOS; COMPILAÇÃO DE  
 ANÚNCIOS PUBLICITÁRIOS PARA UTILIZAÇÃO EM  
 PÁGINAS WEB NA INTERNET; COMPILAÇÃO DE  
 ANÚNCIOS PUBLICITÁRIOS PARA UTILIZAÇÃO  
 COMO PÁGINAS DA WEB NA INTERNET;  
 COMPILAÇÃO DE ANÚNCIOS PUBLICITÁRIOS PARA  
 USO NA INTERNET; COMPILAÇÃO DE ANÚNCIOS  
 PUBLICITÁRIOS; COMPILAÇÃO DE ANÚNCIOS  
 COMERCIAIS PARA UTILIZAÇÃO EM PÁGINAS DA  
 WEB NA INTERNET; APOIO COMERCIAL EM  
 MATÉRIA DE IDENTIDADE CORPORATIVA

- (591)  
 (540)

**MUDAR É PRECISO!..**

- (210) **629545** MNA  
 (220) 2019.09.03  
 (300)  
 (730) **PT CRÚZIO FREIRE, UNIPESSOAL LDA**  
 (511) 39 ALUGUER DE ESPAÇOS DE ARMAZENAMENTO  
 (591)  
 (540)



- (531) 24.15.1 ; 26.1.3 ; 26.1.16 ; 26.4.2 ; 26.4.8 ; 26.4.18 ; 27.5.10

- (210) **629554** MNA  
 (220) 2019.09.04  
 (300)  
 (730) **PT GIMNOGRÁVIDA - PREPARAÇÃO  
 PARTO E MATERNIDADE .LDA**  
 (511) 44 CUIDADOS DE SAÚDE  
 (591)  
 (540)

**UTERUS - SAÚDE  
 INTEGRATIVA DA MULHER**

- (210) **629547** MNA  
 (220) 2019.09.03  
 (300)  
 (730) **PT SINDEPOR - SINDICATO  
 DEMOCRÁTICO DOS ENFERMEIROS DE  
 PORTUGAL**  
 (511) 35 AFIXAÇÃO DE CARTAZES; AFIXAÇÃO DE  
 CARTAZES PUBLICITÁRIOS; AGENTES  
 PUBLICITÁRIOS; AMOSTRAGEM DE PRODUTOS;

- (210) **629555** MNA  
 (220) 2019.09.04  
 (300)  
 (730) **PT CILNET- COMUNICAÇÕES E  
 PROJECTOS ESPECIAIS, S.A.**  
 (511) 35 SERVIÇOS DE IMPORTAÇÃO, EXPORTAÇÃO;  
 COMERCIALIZAÇÃO DE SOFTWARE E DE  
 EQUIPAMENTOS INFORMÁTICOS E DE  
 COMUNICAÇÃO; CONSULTORIA DE GESTÃO DE  
 NEGÓCIOS COMERCIAIS.  
 42 SERVIÇOS DE CONSULTORIA INFORMÁTICA  
 (591) Vermelho (Pantone 185C);Azul (Pantone 638C);

(540)



(531) 24.17.2 ; 27.5.10 ; 29.1.1 ; 29.1.4

(210) **629569**

MNA

(220) 2019.09.04

(300)

(730) **PT TIAGO MANUEL AMARAL CAMELO**

(511) 41 SERVIÇOS RECREATIVOS PRESTADOS POR ARTISTAS DE ESPETÁCULO; SERVIÇOS DE ARTISTAS DE ESPETÁCULO

(591)

(540)

DJ MORENO

(210) **629556**

MNA

(220) 2019.09.04

(300)

(730) **PT MEDICANNA PORTUGAL, LDA**(511) 05 DROGAS PARA USO MEDICINAL  
31 PRODUTOS AGRÍCOLAS NÃO TRANSFORMADOS  
45 SERVIÇOS DE SEGURANÇA DE INSTALAÇÕES

(591)

(540)



(531) 5.3.14 ; 27.5.10

(210) **629574**

MNA

(220) 2019.09.04

(300)

(730) **PT INTERAC - COMERCIO INTERNACIONAL DE TEXTEIS, S.A.**

(511) 23 FIOS E LINHAS; FIOS SINTÉTICOS; FIOS EM MATERIAIS SINTÉTICOS PARA USO TÊXTIL; FIOS E LINHAS TORCIDOS; FIOS TÊXTEIS; FIOS NATURAIS; FIOS DE COSTURA; FIOS DE ALGODÃO; FIOS PARA UTILIZAÇÕES TÊXTEIS; FIOS PARA USO TÊXTIL; FIOS PARA USO DOMÉSTICO; FIOS DE POLIÉSTER TEXTURIZADOS; FIOS PLÁSTICOS PARA USO TÊXTIL; FIOS TÊXTEIS EM FIBRAS ARTIFICIAIS; FIOS TÊXTEIS EM FIBRAS NATURAIS; FIOS DE POLIÉSTER PRÉ-ORIENTADOS; FIOS ELÁSTICOS PARA USO TÊXTIL; FIOS E LINHAS ESTÁVEIS AO CALOR; MISTURA DE FIOS E LINHAS ENTRANÇADOS; FIOS EM MATERIAIS ACRÍLICOS PARA TRICOTAR; ARTIGOS DE RETROSARIA [FIOS E LINHAS]; FIOS DE POLITETRAFLUORETILENO PARA USO TÊXTIL; FIOS CARDADOS EM FIBRAS NATURAIS PARA USO TÊXTIL; MISTURA DE FIOS E LINHAS À BASE DE ALGODÃO; MISTURA DE FIOS E LINHAS À BASE DE SEDA; LINHAS E FIOS DE FIBRAS REGENERADAS PARA USO TÊXTIL; FIOS E LINHAS DE FIBRAS QUÍMICAS PARA USO TÊXTIL; MISTURA DE FIOS E LINHAS À BASE DE FIBRAS QUÍMICAS.

25 VESTUÁRIO; ROUPA INTERIOR; VESTUÁRIO INTERIOR; MEIAS; MEIAS-CALÇAS; MEIAS ANTITRANSPIRANTES; MEIAS ANTITRANSPIRANTES PARA ABSORVER O SUOR; MINI MEIAS; COLLANTS [MEIAS]; MEIAS TÉRMICAS; MEIAS IMPERMEÁVEIS; REFORÇOS PARA MEIAS [PARTES DE VESTUÁRIO]; LIGAS DE MEIAS; MINIMEIA DE SENHORA; PEÚGAS INTERIORES; PEÚGAS ANTIDERRAPANTES; PEÚGAS E MEIAS; LIGAS DE PEÚGAS; PEÚGAS QUE ABSORVEM A TRANSPIRAÇÃO; ROUPA INTERIOR ANTITRANSPIRANTE; ROUPA INTERIOR ADELGAÇANTE; CAMISOLAS INTERIORES TÉRMICAS; ROUPA INTERIOR PARA SENHORA; FAIXAS PARA VESTUÁRIO; SUTIÃS; SUTIÃS DESPORTIVOS; CUECAS; CUECAS-CINTAS; BOXERS [CUECAS]; CUECAS PARA SENHORA; CUECAS [ROUPA INTERIOR]; CONJUNTOS DE COMBINAÇÃO COM CUECA.

(591)

(540)

FALCÃO

(210) **629567**

MNA

(220) 2019.09.04

(300)

(730) **PT PAULO JORGE SOUSA CARDIGOS**(511) 39 ORGANIZAÇÃO DE EXCURSÕES; ORGANIZAÇÃO DE EXCURSÕES EM AUTOCARROS; ORGANIZAÇÃO DE VISITAS TURÍSTICAS DE AUTOCARRO; ORGANIZAÇÃO DE VISITAS TURÍSTICAS  
41 ATIVIDADES DESPORTIVAS; ATIVIDADES DESPORTIVAS E RECREATIVAS; ORGANIZAÇÃO DE ATIVIDADES DESPORTIVAS; ORGANIZAÇÃO DE EVENTOS DESPORTIVOS

(591)

(540)



(531) 2.1.8 ; 2.1.16 ; 5.1.16 ; 6.1.4

(210) **629576** MNA  
 (220) 2019.09.04  
 (300)  
 (730) MO **MACAU BEER COMPANY**

**LIMITED**

(511) 32 CERVEJA; GINGER ALE (CERVEJA DE GENGIBRE); CERVEJA DE MALTE; MOSTO DE CERVEJA; EXTRATOS DE LÚPULO PARA O FABRICO DE CERVEJA; MOSTO DE MALTE; COCKTAILS À BASE DE CERVEJA

(591)  
 (540)



(531) 5.5.16 ; 27.5.10

(210) **629578** MNA  
 (220) 2019.09.05  
 (300)  
 (730) PT **GRANACER - ADMINISTRAÇÃO DE**

**BENS, S.A.**

(511) 33 VINHOS.

(591)  
 (540)

**ALMOXARIFE**

(210) **629579** MNA  
 (220) 2019.09.05  
 (300)  
 (730) PT **GRANACER - ADMINISTRAÇÃO DE**

**BENS, S.A.**

(511) 33 VINHOS.

(591)  
 (540)

**VINHAS VELHAS DO BARÃO**

(210) **629580** MNA  
 (220) 2019.09.05  
 (300)  
 (730) PT **CHAPTERS HOLDING SGPS, S.A.**

(511) 43 SERVIÇOS DE ALOJAMENTO LOCAL; SERVIÇOS HOTELEIROS; HOTÉIS, Pousadas e ALBERGUES, ALOJAMENTO PARA FÉRIAS E TURISMO; SERVIÇOS DE CASAS DE TURISMO; SERVIÇOS DE RESERVAS DE HOTÉIS E DE ALOJAMENTO TEMPORÁRIO; ORGANIZAÇÃO E FORNECIMENTO

DE ALOJAMENTO PARA FÉRIAS E RESERVAS DE ALOJAMENTO.

(591)  
 (540)

**PATEOS**

(210) **629590** MNA  
 (220) 2019.09.03  
 (300)  
 (730) PT **OASISGADGET, UNIPESSOAL, LDA.**

(511) 35 GESTÃO DE CONDOMÍNIOS; GESTÃO COMERCIAL DE RESTAURANTES  
 36 FINANCIAMENTO PARA PROMOÇÃO IMOBILIÁRIA; ARRENDAMENTO DE IMÓVEIS; ORGANIZAÇÃO DE ARRENDAMENTO DE IMÓVEIS; SERVIÇOS DE LISTAGEM DE IMOVEIS PARA ARRENDAMENTO OU ALUGUER  
 37 RENOVACÃO E RESTAURAÇÃO DE EDIFÍCIOS; RESTAURAÇÃO DE EDIFÍCIOS; RESTAURAÇÃO ESPECIALIZADA DE EDIFÍCIOS  
 43 FORNECIMENTO DE ALOJAMENTOS TEMPORÁRIOS MOBILADOS; SERVIÇOS DE RESTAURANTES

(591) azul;  
 (540)



(531) 1.1.2 ; 1.1.25 ; 27.5.1 ; 29.1.4

(210) **629591** MNA  
 (220) 2019.09.04  
 (300)  
 (730) PT **ÓBVIO E GENUÍNO - REPARAÇÕES LDA**

(511) 37 ASSISTÊNCIA EM CASO DE AVARIA DE VEÍCULOS [REPARAÇÃO]; ASSISTÊNCIA TÉCNICA A VEÍCULOS; ASSISTÊNCIA TÉCNICA PARA VEÍCULOS E MOTORES; ASSISTÊNCIA TÉCNICA PARA VEÍCULOS; CONSULTORIA RELACIONADA COM A REPARAÇÃO DE VEÍCULOS; CONVERSÃO DE VEÍCULOS [MOTORES]; ESTAÇÕES DE SERVIÇO PARA A MANUTENÇÃO DE VEÍCULOS; ESTAÇÕES DE SERVIÇO PARA VEÍCULOS [MANUTENÇÃO E ABASTECIMENTO DE COMBUSTÍVEL ]; ESTAÇÕES DE SERVIÇO PARA A REPARAÇÃO DE VEÍCULOS; FORNECIMENTO DE INFORMAÇÃO RELACIONADA COM A MANUTENÇÃO DE VEÍCULOS; FORNECIMENTO DE INFORMAÇÃO RELACIONADA COM A REPARAÇÃO DE VEÍCULOS; FORNECIMENTO DE INFORMAÇÕES RELATIVAS À



REPARAÇÃO DE VEÍCULOS TERRESTRES; FORNECIMENTO DE INFORMAÇÕES RELATIVAS À REPARAÇÃO OU MANUTENÇÃO DE VEÍCULOS MOTORIZADOS DE DUAS RODAS; LIMPEZA E POLIMENTO DE VEÍCULOS; MANUTENÇÃO DE VEÍCULOS; MANUTENÇÃO E REPARAÇÃO DE VEÍCULOS TERRESTRES; MANUTENÇÃO E REPARAÇÃO DE VEÍCULOS; MANUTENÇÃO E REPARAÇÃO DE VEÍCULOS AUTOMÓVEIS; MANUTENÇÃO E REPARAÇÃO DE VEÍCULOS AUTOMÓVEIS TERRESTRES; MANUTENÇÃO OU REPARAÇÃO DE VEÍCULOS AUTOMÓVEIS; MANUTENÇÃO E REPARAÇÃO DOS VEÍCULOS MOTORIZADOS PARA TRANSPORTE DE PASSAGEIROS; PINTURA DE VEÍCULOS; POLIMENTO DE VEÍCULOS; REPARAÇÃO DE VEÍCULOS; REPARAÇÃO DE VEÍCULOS ACIDENTADOS; REPARAÇÃO DE VEÍCULOS TERRESTRES; REPARAÇÃO E MANUTENÇÃO DE VEÍCULOS; SERVIÇOS DE GARAGEM PARA MANUTENÇÃO DE VEÍCULOS; SERVIÇOS DE GARAGEM PARA A MANUTENÇÃO E REPARAÇÃO DE VEÍCULOS AUTOMÓVEIS; SERVIÇOS DE GARAGEM RELACIONADOS COM REPARAÇÕES DE VEÍCULOS; SERVIÇOS DE INFORMAÇÕES E CONSULTORIA RELACIONADOS COM A REPARAÇÃO DE VEÍCULOS; SERVIÇOS DE MANUTENÇÃO E REPARAÇÃO DE VEÍCULOS A MOTOR; SERVIÇOS DE MANUTENÇÃO E REPARAÇÃO DE VEÍCULOS; SERVIÇOS DE REPARAÇÃO DE VEÍCULOS

(591)

(540)

## TIRA MOSSA SEM PINTAR

(210) **629592**

MNA

(220) 2019.09.04

(300)

(730) **PT ÓBVIO E GENUÍNO - REPARAÇÕES LDA**

(511) 37 ALUGUER DE EQUIPAMENTO PARA A MANUTENÇÃO DE VEÍCULOS; FORNECIMENTO DE INFORMAÇÕES RELATIVAS À REPARAÇÃO OU MANUTENÇÃO DE INSTALAÇÕES DE LAVAGEM DE VEÍCULOS; REPARAÇÃO, MANUTENÇÃO E REABASTECIMENTO DE VEÍCULOS; REPARAÇÃO OU MANUTENÇÃO DE INSTALAÇÕES PARA LAVAGEM DE VEÍCULOS; SERVIÇOS DE REPARAÇÃO, MANUTENÇÃO E REABASTECIMENTO DE VEÍCULOS; AFINAÇÃO DE MOTORES PARA VEÍCULOS AUTOMÓVEIS; ASSISTÊNCIA EM CASO DE AVARIA DE VEÍCULOS [REPARAÇÃO]; ASSISTÊNCIA TÉCNICA A VEÍCULOS; ASSISTÊNCIA TÉCNICA PARA VEÍCULOS E MOTORES; ASSISTÊNCIA TÉCNICA PARA VEÍCULOS; CONSULTORIA RELACIONADA COM A REPARAÇÃO DE VEÍCULOS; ESTAÇÕES DE SERVIÇO PARA A MANUTENÇÃO DE VEÍCULOS; ESTAÇÕES DE SERVIÇO PARA A REPARAÇÃO DE VEÍCULOS; FORNECIMENTO DE INFORMAÇÃO RELACIONADA COM A MANUTENÇÃO DE VEÍCULOS; FORNECIMENTO DE INFORMAÇÃO RELACIONADA COM A REPARAÇÃO DE VEÍCULOS; FORNECIMENTO DE INFORMAÇÕES RELATIVAS À REPARAÇÃO DE VEÍCULOS TERRESTRES; FORNECIMENTO DE INFORMAÇÕES RELATIVAS À REPARAÇÃO OU MANUTENÇÃO DE VEÍCULOS MOTORIZADOS DE DUAS RODAS; INSTALAÇÃO DE CHAPAS BLINDADAS EM VEÍCULOS; INSTALAÇÃO DE DISPOSITIVOS DE SEGURANÇA PARA VEÍCULOS; LAVAGEM DE VEÍCULOS; LIMPEZA DE VEÍCULOS; LIMPEZA E POLIMENTO DE VEÍCULOS;

MANUTENÇÃO, CONSERVAÇÃO E REPARAÇÃO DE VEÍCULOS; MANUTENÇÃO DE VEÍCULOS; MANUTENÇÃO E REPARAÇÃO DE VEÍCULOS AUTOMÓVEIS; MANUTENÇÃO E REPARAÇÃO DE VEÍCULOS; MANUTENÇÃO DE VEÍCULOS TERRESTRES; MANUTENÇÃO E REPARAÇÃO DE VEÍCULOS TERRESTRES; MANUTENÇÃO E REPARAÇÃO DE VEÍCULOS AUTOMÓVEIS TERRESTRES; MANUTENÇÃO E REPARAÇÃO DOS VEÍCULOS MOTORIZADOS PARA TRANSPORTE DE PASSAGEIROS; MANUTENÇÃO OU REPARAÇÃO DE VEÍCULOS AUTOMÓVEIS; ORGANIZAÇÃO DE REPARAÇÕES DE VEÍCULOS; MONTAGEM [SERVIÇOS DE INSTALAÇÃO] DE PEÇAS PARA VEÍCULOS; MONTAGEM [INSTALAÇÃO] DE ACESSÓRIOS PARA VEÍCULOS; MONTAGEM DE PEÇAS DE SUBSTITUIÇÃO EM VEÍCULOS; PINTURA DE VEÍCULOS; POLIMENTO DE VEÍCULOS; REMODELAÇÃO DE VEÍCULOS; REPARAÇÃO DE VEÍCULOS; REPARAÇÃO E MANUTENÇÃO DE VEÍCULOS; SERVIÇOS DE ACESSORIA RELACIONADOS COM MANUTENÇÃO DE VEÍCULOS; SERVIÇOS DE ACESSORIA RELACIONADOS COM REPARAÇÃO DE VEÍCULOS; SERVIÇOS DE GARAGEM PARA MANUTENÇÃO DE VEÍCULOS; SERVIÇOS DE GARAGEM PARA A MANUTENÇÃO E REPARAÇÃO DE VEÍCULOS AUTOMÓVEIS; SERVIÇOS DE GARAGEM RELACIONADOS COM REPARAÇÕES DE VEÍCULOS; SERVIÇOS DE INFORMAÇÕES E CONSULTORIA RELACIONADOS COM A REPARAÇÃO DE VEÍCULOS; SERVIÇOS DE LUBRIFICAÇÃO DE VEÍCULOS; SERVIÇOS DE MANUTENÇÃO E REPARAÇÃO DE VEÍCULOS A MOTOR; SERVIÇOS DE MANUTENÇÃO E REPARAÇÃO DE VEÍCULOS; SERVIÇOS DE MANUTENÇÃO PARA VEÍCULOS A MOTOR; SERVIÇOS DE OFICINAS PARA REPARAÇÃO DE VEÍCULOS MOTORIZADOS; SERVIÇOS DE REPARAÇÃO DE VEÍCULOS EM CASO DE AVARIA; SERVIÇOS DE REPARAÇÃO DE EMERGÊNCIA DE VEÍCULOS; SERVIÇOS DE REPARAÇÃO DE VEÍCULOS; SERVIÇOS DE REPARAÇÃO RELACIONADOS COM VEÍCULOS; SERVIÇOS DE REPARAÇÃO DE VEÍCULOS MOTORIZADOS

(591) PRETO; DOURADO;

(540)



(531) 14.7.3 ; 24.1.5 ; 27.5.24 ; 29.1.97

(210) **629593**

MNA

(220) 2019.09.04

(300)

(730) **PT DOLPHINGADGET UNIPESSOAL LDA**

(511) 09 SMARTPHONES; PELÍCULAS PROTETORAS ADAPTADAS PARA SMARTPHONES; CAPAS PARA SMARTPHONES; COMPUTADORES; COMPUTADORES PORTÁTEIS; SENSORES [PARA APARELHOS DE TELECOMUNICAÇÕES]; SUPORTES DE FIXAÇÃO ADAPTADOS PARA HARDWARE DE TELECOMUNICAÇÕES; SOFTWARE DE TELECOMUNICAÇÕES; SOFTWARE DE REALIDADE VIRTUAL PARA TELECOMUNICAÇÕES; DISPOSITIVOS DE DOMÓTICA; DISPOSITIVOS DE CONTROLO MULTIPORTAS; SUPORTES E DISPOSITIVOS DE ARMAZENAMENTO DE DADOS; DISPOSITIVOS PARA ARMAZENAMENTO DE DADOS; DISPOSITIVOS DE CARREGAMENTO PARA EQUIPAMENTO RECARREGÁVEL; CARREGADORES RÁPIDOS PARA DISPOSITIVOS MÓVEIS; SOFTWARE DE ASSISTENTE VIRTUAL; APARELHOS DE RECONHECIMENTO FACIAL; EQUIPAMENTO DE COMUNICAÇÕES; DISPOSITIVOS DE MONTAGEM PARA CÂMARAS; EQUIPAMENTO PARA RECONHECIMENTO DE VOZ; ESTOJOS DE TRANSPORTE PARA TELEFONES CELULARES; NOTEBOOKS ELETRÓNICOS; SISTEMAS DE AUTOMATIZAÇÃO DOMÉSTICA; TECLADOS; TECLADOS SEM FIOS; APARELHOS AUTOMÁTICOS DE CONTROLE DE ACESSO; APARELHOS ELÉTRICOS DE CONTROLO DE ACESSOS; DISPOSITIVOS DE COMUNICAÇÕES PORTÁTEIS SOB A FORMA DE RELÓGIOS DE PULSO; CAPAS PARA TABLETS; TABLETES; CÂMARAS ATIVADAS PELA DETEÇÃO DE MOVIMENTO; COLUNAS DE SOM [EQUIPAMENTO DE ÁUDIO]; ALTI-FALANTES (COLUNAS DE SOM) SEM FIOS; PEÇAS E ACESSÓRIOS PARA APARELHOS DE COMUNICAÇÃO

(591)  
(540)

**M I S H O P**

(531) 26.4.1 ; 26.4.9 ; 26.4.18 ; 27.5.1

(210) **629595** MNA  
(220) 2019.09.04  
(300)  
(730) **PT MARIO PAUL**  
(511) 29 AZEITE EXTRA VIRGEM; AZEITE VIRGEM EXTRA  
(591)  
(540)



*Quinta dos Cabaços*

(531) 5.1.5 ; 27.5.1

(210) **629600** MNA  
(220) 2019.09.04  
(300)  
(730) **PT BARMEC - IMOBILIÁRIA, LDA**  
(511) 36 ARRENDAMENTO E ALUGUER DE ALOJAMENTO PERMANENTE; CONTRATAÇÃO DE ALUGUER DE ALOJAMENTO.  
43 ALUGUER DE ALOJAMENTO TEMPORÁRIO; ALUGUER DE QUARTOS ENQUANTO ALOJAMENTO TEMPORÁRIO; FORNECIMENTO DE ALOJAMENTOS TEMPORÁRIOS MOBILADOS; FORNECIMENTO DE ALOJAMENTO HABITACIONAL TEMPORÁRIO; ALOJAMENTO EM CASAS DE TURISMO; SERVIÇOS DE CASAS DE TURISMO.  
(591)  
(540)

**OPORTO YELLOW VILLAS**

(210) **629602** MNA  
(220) 2019.09.04  
(300)  
(730) **PT EXI-CONTROLO DA QUALIDADE, CONSULTORIA E PERITAGEM, LDA**  
(511) 42 CONTROLO DA QUALIDADE E ENSAIOS  
(591)  
(540)

**CORKLAB**

(210) **629606** MNA  
(220) 2019.09.05  
(300)  
(730) **PT FÀBRICADOURO UNIPESSOAL, LDA**  
(511) 29 AZEITE; AZEITE COMESTÍVEL; AZEITE EXTRA VIRGEM; AZEITE EXTRA VIRGEM PARA ALIMENTAÇÃO; AZEITE PARA A ALIMENTAÇÃO; AZEITE VIRGEM EXTRA  
(591)  
(540)

**RAIZES DO DOURO**

(210) **629610** MNA  
(220) 2019.09.05  
(300)  
(730) **PT LIVYA PEREIRA DA SILVA HERCULANO**  
(511) 44 SERVIÇOS DE ESTÉTICA  
(591)  
(540)

**BRASIL ESTÉTICA**

(210) **629612** MNA  
 (220) 2019.09.05  
 (300)  
 (730) PT PIZZA GEEST - ALIMENTAÇÃO, LDA.  
 (511) 30 PIZA  
 (591)  
 (540)

## PIZZA GIRA

(210) **629614** MNA  
 (220) 2019.09.05  
 (300)  
 (730) PT REINALDO PIRES DE CAMPOS  
 (511) 32 CERVEJAS ARTESANAIS; ÁGUAS; BEBIDAS À BASE DE SUMOS DE LEGUMES VERDES; BEBIDAS DE FRUTOS [SMOOTHIES]; BEBIDAS NUTRICIONALMENTE FORTIFICADAS; AÇAI  
 43 CAFÉS; PREPARAÇÃO DE REFEIÇÕES; SERVIÇOS DE ALIMENTAÇÃO E BEBIDAS TAKE-AWAY; SERVIÇOS DE RESTAURAÇÃO [ALIMENTAÇÃO E BEBIDAS]  
 (591) verde, verde claro, verde escuro, roxo, azul escuro, vermelho, vermelho escuro, púrpura, pink;verde, verde claro, verde escuro, roxo, azul escuro, vermelho, vermelho escuro, púrpura, pink;  
 (540)



(531) 1.15.23 ; 26.1.22

(210) **629615** MNA  
 (220) 2019.09.05  
 (300)  
 (730) PT PATRÍCIA BLASCHKE MONTEIRO SANTOS  
 (511) 25 BIQUÍNIS  
 (591)  
 (540)



(531) 5.1.16 ; 26.3.23

(210) **629616** MNA  
 (220) 2019.09.05  
 (300)  
 (730) PT LINHAS E NUANCES IMPORTAÇÃO E EXPORTAÇÃO DE PRODUTOS DE BELEZA E BEM ESTAR LDA  
 (511) 35 SERVIÇOS DE LOJAS DE VENDA A RETALHO ONLINE RELACIONADOS COM PRODUTOS COSMÉTICOS E DE BELEZA; SERVIÇOS DE VENDA A RETALHO ON-LINE RELACIONADOS COM PRODUTOS COSMÉTICOS E DE BELEZA  
 (591)  
 (540)

## BODY BLOOMING

(210) **629617** MNA  
 (220) 2019.09.05  
 (300)  
 (730) PT LETSTRADE, COMÉRCIO E SERVIÇOS, LDA (ZONA FRANCA DA MADEIRA)  
 (511) 33 VINHOS ESPUMANTES BRANCOS; VINHOS ESPUMANTES TINTOS; VINHO BRANCO; VINHO TINTO; VINHOS ALCOÓLICOS; VINHO ESPUMANTE DE UVAS; VINHOS COM INDICAÇÃO GEOGRÁFICA PROTEGIDA; VINHOS DE DENOMINAÇÕES DE ORIGEM PROTEGIDAS; VINHOS DE MESA; VINHOS DE SOBREMESA; VINHOS DOCES; VINHOS ESPUMANTES; VINHOS ESPUMANTES NATURAIS; VINHOS GENEROSOS; VINHOS ROSÉ; VINHOS SEM GÁS  
 (591)  
 (540)

## ABUTRE

(210) **629618** MNA  
 (220) 2019.09.05  
 (300)  
 (730) PT RUI ALEXANDRE LEAL DOS SANTOS LEITÃO MARQUES  
 (511) 32 BATIDOS [BEBIDAS DE FRUTA NÃO ALCOÓLICAS]; BATIDOS DE LEGUMES; BATIDOS QUE CONTÊM GRÃOS E AVEIA; BEBIDAS À BASE DE COCO; BEBIDAS À BASE DE FRUTA; BEBIDAS À BASE DE SUMO DE UVA; BEBIDAS À BASE DE SUMO DE ANANÁS; BEBIDAS À BASE DE SUMO DE LARANJA; BEBIDAS À BASE DE SUMO DE GENGIBRE; BEBIDAS À BASE DE SUMOS DE ALOÉ; BEBIDAS À BASE DE VEGETAIS; BEBIDAS COM SABOR A FRUTA; BEBIDAS CONSTITUÍDAS POR UMA MISTURA DE SUMOS DE FRUTOS E DE LEGUMES; BEBIDAS CONSTITUÍDAS PRINCIPALMENTE POR SUMOS DE FRUTA; BEBIDAS DE FRUTA; BEBIDAS DE FRUTA GELADAS; BEBIDAS DE FRUTAS, NÃO ALCOÓLICAS; BEBIDAS DE FRUTOS NÃO ALCOÓLICAS; BEBIDAS DE FRUTOS [SMOOTHIES]; BEBIDAS DE SUMO DE FRUTAS NÃO ALCOÓLICAS; BEBIDAS DE SUMO DE MAÇÃ; BEBIDAS DE SUMO DE TOMATE; BEBIDAS DE SUMO DE UVA, NÃO ALCOÓLICAS; BEBIDAS DE SUMOS DE FRUTA, AÇÚCAR E ÁGUA; BEBIDAS DE SUMOS DE

FRUTAS; BEBIDAS NÃO ALCÓOLICAS À BASE DE SUCO DE LEGUMES; CONCENTRADOS DE FRUTA; EXTRATOS DE FRUTOS SEM ÁLCOOL; GRANIZADOS PARCIALMENTE CONGELADOS; MOSTOS; NÉCTARES DE FRUTAS, SEM ALCÓOL; NÉCTARES DE FRUTAS, SEM ÁLCOOL; REFRIGERANTES COM SABOR A FRUTA; SUMO CONCENTRADO DE AMEIXA FUMADA; SUMO DE ARANDO; SUMO DE GOIABA; SUMO DE GROSELHA-NEGRA; SUMO DE LARANJA; SUMO DE MANGA; SUMO DE MELANCIA; SUMO DE MELÃO; SUMO DE ROMÃ; SUMO DE TOMATE [BEBIDA]; SUMO DE TORANJA; SUMO DE UVA; SUMO DE VEGETAIS; SUMOS DE ALOE VERA; SUMOS DE CONCENTRADO DE LARANJA; SUMOS DE CONCENTRADOS DE LIMÃO; SUMOS DE FRUTA BIOLÓGICOS; SUMOS DE FRUTA CONCENTRADOS; SUMOS DE FRUTA GASEIFICADOS; SUMOS DE FRUTA PARA CONSUMIR COMO BEBIDAS; SUMOS DE FRUTAS VARIADAS; SUMOS DE GINSENG VERMELHO [BEBIDAS]; SUMOS DE VEGETAIS [BEBIDA]; SUMOS GASEIFICADOS; SUMOS VEGETAIS [BEBIDAS]; ÁGUA DE COCO (BEBIDA); ÁGUA DE NASCENTE; ÁGUA DE SELTZ; ÁGUA DE SELTZ; ÁGUA ENGARRAFADA; ÁGUA ENRIQUECIDA COM MINERAIS [BEBIDAS]; ÁGUA GASEIFICADA; ÁGUA GLACIAR; ÁGUA MINERAL; ÁGUA MINERAL AROMATIZADA; ÁGUA MINERAL GASEIFICADA; ÁGUA MINERAL (NÃO MEDICINAL); ÁGUA NUTRICIONALMENTE FORTIFICADA; ÁGUA POTÁVEL; ÁGUAPOTÁVEL COM VITAMINAS; ÁGUA POTÁVEL DESTILADA; ÁGUA POTÁVEL PURIFICADA; ÁGUA TÓNICA [BEBIDAS NÃO MEDICINAIS]; ÁGUAS AROMATIZADAS COM FRUTA; ÁGUAS [BEBIDAS]; ÁGUAS [BEBIDAS]; ÁGUAS CARBONATADAS; ÁGUAS COM GÁS; ÁGUAS COM SABORES; ÁGUAS DE MESA; ÁGUAS DE MESA; ÁGUAS ENRIQUECIDAS COM VITAMINAS [BEBIDAS]; ÁGUAS GASEIFICADAS; ÁGUAS GASOSAS; ÁGUAS GASOSAS [SODAS]; ÁGUAS LITINADAS; ÁGUAS LITINADAS; ÁGUAS MINERAIS [BEBIDAS]; ÁGUAS MINERAIS E GASOSAS; ÁGUAS SEM GÁS; BEBIDAS À BASE DE ÁGUA CONTENDO EXTRATOS DE CHÁ; BEBIDAS FUNCIONAIS À BASE DE ÁGUA; PREPARAÇÕES PARA O FABRICO DE ÁGUAS GASOSAS; PREPARAÇÕES PARA O FABRICO DE ÁGUAS GASOSAS; SODAS [ÁGUAS]; BEBIDA GASOSA COM SABOR A BAUNILHA; BEBIDAS AROMATIZADAS GASEIFICADAS NÃO ALCÓOLICAS; BEBIDAS DE COLA; BEBIDAS GASEIFICADAS SEM ÁLCOOL; BEBIDAS GASOSAS NÃO ALCÓOLICAS COM AROMA DE CHÁ; CERVEJAS COM BAIXO TEOR ALCÓOLICO [ROOT BEER]; COLA; COLAS [REFRIGERANTES]; GINGER ALE [BEBIDA REFRIGERADA DE GENGIBRE]; GINGER ALE [CERVEJA DE GENGIBRE]; GINGER ALE SECO; LIMÃO AMARGO; LIMONADAS; REFRIGERANTES DE BAIXO TEOR CALÓRICO; BEBIDAS À BASE DE SOJA, NÃO SENDO SUBSTITUTOS DO LEITE

(591)

(540)

**WECOO**(210) **629620**

(220) 2019.09.05

(300)

(730) **PT ABEL PAIVA DE AVÓ**

(511) 11 ASSADORES DE CARNE

41 PRESTAÇÃO DE SERVIÇOS DE FORMAÇÃO

(591)

(540)

*O melhor*   
*do mundo*  
*by Abel Avó*

(531) 8.5.10

(210) **629621**

(220) 2019.09.05

(300)

(730) **PT ELISA BARBOSA MOUTINHO**

(511) 25 ARTIGOS DE VESTUÁRIO PARA CRIANÇAS; ARTIGOS DE VESTUÁRIO PARA CRIANÇA; BODIES [VESTUÁRIO]; CALÇÕES [VESTUÁRIO]; CAMISOLAS [VESTUÁRIO]; CASACOS [VESTUÁRIO]; COMBINAÇÕES [VESTUÁRIO]; MALHAS [VESTUÁRIO]; PARTES DE BAIXO PARA VESTIR [VESTUÁRIO]; PEÇAS DE VESTUÁRIO PRONTO-A-VESTIR; SOBRETUDOS [VESTUÁRIO]; TOPS [VESTUÁRIO]; VESTUÁRIO DE CERIMÓNIA; VESTUÁRIO DE CRIANÇA; VESTUÁRIO DE DORMIR; VESTUÁRIO DE LAZER; VESTUÁRIO DE LINHO; VESTUÁRIO DE MALHA; VESTUÁRIO DE MULHER; VESTUÁRIO DE NOITE FORMAL; VESTUÁRIO DE PRAIA; VESTUÁRIO DE SEDA; VESTUÁRIO DE TRABALHO; VESTUÁRIO EM TECIDO; VESTUÁRIO EXTERIOR DE SENHORA; VESTUÁRIO EXTERIOR PARA CRIANÇA; VESTUÁRIO EXTERIOR PARA BEBÉ; VESTUÁRIO EXTERIOR PARA HOMEM; VESTUÁRIO EXTERIOR PARA RAPARIGAS; VESTUÁRIO EXTERIOR PARA RAPAZES; VESTUÁRIO INFANTIL (BEBÉS); VESTUÁRIO INFORMAL; VESTUÁRIO INTERIOR (ROUPA); VESTUÁRIO PARA CRIANÇA; VESTUÁRIO PARA CRIANÇAS; VESTUÁRIO PARA DAMAS DE HONOR; VESTUÁRIO PARA HOMEM; VESTUÁRIO PARA HOMEM, SENHORA, E CRIANÇA; VESTUÁRIO PARA RAPARIGAS; VESTUÁRIO PARA RAPAZ; VESTUÁRIO TRADICIONAL JAPONÊS; VESTUÁRIOS PARA BEBÉS

(591)

(540)

**QIMONO STUDIO**(210) **629624**

(220) 2019.09.05

(300)

(730) **PT ROMANO & ROSÁRIO - SERVICES, LDA**

(511) 39 TRANSPORTE; ORGANIZAÇÃO DE VIAGENS; TRANSPORTE DE PASSAGEIROS; TRANSPORTE EM AUTOMÓVEIS; ALUGUER DE VEÍCULOS

(591)

(540)

**MOOV'ON**

- (210) **629627** MNA  
 (220) 2019.09.05  
 (300)  
 (730) PT **CRISTINA ALEXANDRA GASPAR FERREIRA**  
 (511) 30 DOCES (GULOSEIMAS), BARRAS DE CHOCOLATE E PASTILHAS ELÁSTICAS; PASTELARIA, BOLOS, TARTES E BISCOITOS (BOLACHAS); PRODUTOS À BASE DE CHOCOLATE

(591)  
 (540)

## BOMBOM MIX

- (210) **629629** MNA  
 (220) 2019.09.05  
 (300)  
 (730) PT **MARIA ELISETE DE CARVALHO CAIXINHA**  
 (511) 41 ORIENTAÇÃO PROFISSIONAL [ASSESSORIA EM MATÉRIA DE EDUCAÇÃO OU FORMAÇÃO]  
 (591) 7466 e 4975;  
 (540)



com[unic]arte  
 PEDAGOGIA E ARTE RELACIONAL

(531) 5.1.3 ; 26.1.15

- (210) **629630** MNA  
 (220) 2019.09.05  
 (300)  
 (730) PT **MARIA JOÃO LOPES MARQUES**  
 (511) 12 ALFORGES PARA MOTOCICLOS; AMORTECEDORES PARA MOTOCICLOS; APOIOS DE GUARDA-LAMAS; ASSENTOS PARA MOTOCICLOS; ASSENTOS DE VEÍCULOS MOTORIZADOS; CESTOS PARA MOTOCICLOS; COBERTURAS AJUSTÁVEIS PARA MOTOCICLOS; COBERTURAS DE ASSENTOS PARA MOTOCICLOS; DESCANSOS PARA MOTOCICLOS; ESPELHOS PARA VEÍCULOS; ESTRUTURAS PARA FARÓIS [PEÇAS DE MOTOCICLOS]; ESTRUTURAS PARA VEÍCULOS TERRESTRES; GUARDA-LAMAS; GUIADORES DE MOTOCICLOS; PEDAIS PARA MOTOCICLOS; POUSA-PÉS PARA MOTOCICLOS; PUNHOS DE GUIADORES [PEÇAS DE MOTOCICLOS]; QUADROS DE MOTOCICLOS; RAIOS PARA VEÍCULOS A MOTOR DE DUAS RODAS; RESERVATÓRIOS EM METAL [PEÇAS DE VEÍCULOS]; RESERVATÓRIOS NÃO METÁLICOS [PEÇAS DE VEÍCULOS]; RESERVATÓRIOS PARA MANTER O NÍVEL DE FLUIDOS EM SISTEMAS DE TRAVAGEM DE VEÍCULOS; SACOS DE BAGAGENS PARA MOTOCICLOS; SUPORTES DE PLACAS DE MATRÍCULA; SUPORTES PARA MOTOCICLOS; TAMPÕES DE DEPÓSITO DE COMBUSTÍVEL PARA VEÍCULOS TERRESTRES  
 25 AQUECEDORES DE MÃOS [VESTUÁRIO]; AQUECEDORES DE MÃOS EM PELE; ARTIGOS DE VESTUÁRIO EM COURO; BLUSAS DE MALHA; BLUSÕES; BLUSÕES DE COURO; BLUSÕES DE

MOTOCICLISMO; BODIES PARA BEBÉS; CALÇÃO DE BANHO; CALÇAS; CALÇÕES; CAMISA DE MANGA CURTA; CAMISAS; CAMISOLAS; CAMISOLAS COM CAPUZ; CAMISOLAS TIPO SWEATSHIRTS; CAPUZES; CINTOS; CINTOS EM COURO; COLETES; FATOS PARA MOTOCICLISTAS; FITAS DE PESCOÇO [PARTES DE VESTUÁRIO]; LUVAS; LUVAS DE MOTOCICLISMO; T-SHIRTS IMPRESSAS; T-SHIRTS DE MANGA CURTA; T-SHIRTS; BOTAS; BOTAS PARA MOTOCICLISMO; BARRETES DE LÃ; BONÉS; CHAPÉUS; GORROS [CHAPELARIA]

37 AFINAÇÃO DE MOTORES; ASSISTÊNCIA TÉCNICA A VEÍCULOS; FORNECIMENTO DE INFORMAÇÃO RELACIONADA COM A MANUTENÇÃO DE VEÍCULOS; FORNECIMENTO DE INFORMAÇÕES RELATIVAS À REPARAÇÃO OU MANUTENÇÃO DE VEÍCULOS MOTORIZADOS DE DUAS RODAS; INSTALAÇÃO DE ACESSÓRIOS PARA AUTOMÓVEIS; INSTALAÇÃO DE PEÇAS PARA VEÍCULOS; INSTALAÇÃO PERSONALIZADA DE INTERIORES DE AUTOMÓVEIS; MANUTENÇÃO, ASSISTÊNCIA TÉCNICA, AFINAÇÃO E REPARAÇÃO DE MOTORES; MANUTENÇÃO, CONSERVAÇÃO E REPARAÇÃO DE VEÍCULOS; MONTAGEM [INSTALAÇÃO] DE ACESSÓRIOS PARA VEÍCULOS; MONTAGEM [SERVIÇOS DE INSTALAÇÃO] DE PEÇAS PARA VEÍCULOS; PINTURA DE VEÍCULOS MOTORIZADOS; REMODELAÇÃO DE VEÍCULOS; REPARAÇÃO E MANUTENÇÃO DE VEÍCULOS AUTOMÓVEIS E RESPETIVAS PEÇAS, E DE MOTORES PARA VEÍCULOS AUTOMÓVEIS E RESPETIVAS PEÇAS; REPARAÇÃO E MANUTENÇÃO DE MOTOCICLETAS; SERVIÇOS DE ASSESSORIA RELACIONADOS COM A REPARAÇÃO DE VEÍCULOS MOTORIZADOS

(591)  
 (540)

## BANDIT GARAGE

- (210) **629633** MNA  
 (220) 2019.09.05  
 (300)  
 (730) **DEUHU GMBH & CO. KG**  
 (511) 03 PREPARAÇÕES COSMÉTICAS E DE HIGIENE PESSOAL, NÃO MEDICINAIS; DENTÍFRICOS NÃO MEDICINAIS; PERFUMARIA, ÓLEOS ESSENCIAIS; PREPARAÇÕES PARA BRANQUEAR E OUTRAS SUBSTÂNCIAS PARA A LAVAGEM; PREPARAÇÕES PARA LIMPAR, POLIR, DESENGORDURAR E RASPAR, ENTRE OUTROS PRODUTOS PARA A REMOÇÃO DE BOLOR, TIRA-NÓDOAS, PRODUTOS PARA REMOVER CALCÁRIO E PREPARAÇÕES PARA DESENGORDURAR, PREPARAÇÕES PARA POLIR, DESENGORDURAR E RASPAR

(591)  
 (540)

## UHU

- (210) **629635** MNA  
 (220) 2019.09.05  
 (300)  
 (730) PT **RÁDIO COMERCIAL, S.A.**  
 (511) 41 PRODUÇÃO DE GRAVAÇÕES DE SOM E DE IMAGEM EM SUPORTES DE REGISTOS DE SOM E DE IMAGENS; FORNECIMENTO DE ENTRETENIMENTO

ATRAVÉS DA INTERNET; EDIÇÃO DE PROGRAMAS DE RÁDIO; PREPARAÇÃO E PRODUÇÃO DE PROGRAMAS DE TELEVISÃO E DE RÁDIO; PRODUÇÃO DE ENTRETENIMENTO SOB A FORMA DE PROGRAMAS DE TELEVISÃO; SERVIÇOS DE DIVERTIMENTO SOB A FORMA DE PROGRAMAS DE TELEVISÃO; PRODUÇÃO DE PROGRAMAS DE TELEVISÃO DE DIVERSÃO; PRODUÇÃO DE PROGRAMAS DE RÁDIO, DE FILMES E DE PROGRAMAS DE TELEVISÃO; PRODUÇÃO DE MÚSICA; PRODUÇÃO DE CONCERTOS DE MÚSICA; PRODUÇÃO DE ESPETÁCULOS DE MÚSICA; PRODUÇÃO DE GRAVAÇÕES DE SOM E MÚSICA; PRODUÇÃO DE GRAVAÇÕES DE MÚSICA; PRODUÇÃO DE OBRAS MUSICAIS NUM ESTÚDIO DE GRAVAÇÃO; PRODUÇÃO DE VÍDEOS MUSICAIS; SERVIÇOS DE EDIÇÃO DE PÓS-PRODUÇÃO NA ÁREA DA MÚSICA, VÍDEOS E FILMES; SERVIÇOS DE PRODUÇÃO MUSICAL; EDUCAÇÃO E FORMAÇÃO; ATIVIDADES DESPORTIVAS E CULTURAIS; SERVIÇOS DE DIVERTIMENTO POR TELEVISÃO; SERVIÇOS DE DIVERTIMENTO DE RÁDIO E DE TELEVISÃO; SERVIÇOS DE ENTRETENIMENTO DE RÁDIO PELA INTERNET; SERVIÇOS DE ENTRETENIMENTO FORNECIDOS ONLINE ATRAVÉS DE UMA BASE DE DADOS INFORMÁTICA OU DA INTERNET; SERVIÇOS DE PROGRAMAÇÃO DE NOTÍCIAS PARA TRANSMISSÃO ATRAVÉS DA INTERNET; PRODUÇÃO DE ESPETÁCULOS E PROGRAMAS TELEVISIVOS E RADIOFÓNICOS; PRODUÇÃO DE ESPETÁCULOS TELEVISIVOS; MONTAGEM DE PROGRAMAS RADIOFÓNICOS E DE TELEVISÃO; MONTAGEM DE PROGRAMAS DE TELEVISÃO; SERVIÇOS DE PRODUÇÃO DE ESPETÁCULOS

(591)

(540)

## ERA O QUE FALTAVA!

(210) **629636** MNA

(220) 2019.09.06

(300)

(730) **PT ATLAS SEGURMINA - MEDIADORA DE SEGUROS, S.A.**

(511) 36 SEGUROS; SEGUROS DE COLHEITA; SEGUROS PARA A AGRICULTURA

(591)

(540)

## ATLAS SEGURMINA

(210) **629637** MNA

(220) 2019.09.06

(300)

(730) **PT VODAFONE PORTUGAL - COMUNICAÇÕES PESSOAIS, S.A.**

(511) 35 SERVIÇOS DE PUBLICIDADE, DE MARKETING E DE PROMOÇÃO; SERVIÇOS DE VENDA A RETALHO DE TELEFONES, TELEMÓVEIS, TELEFONES INTELIGENTES, DISPOSITIVOS DIGITAIS MÓVEIS, APARELHOS DE TELECOMUNICAÇÕES, SOFTWARE, COMPUTADORES E REDES DE COMUNICAÇÕES ELETRÓNICAS E ACESSÓRIOS PARA OS ARTIGOS REFERIDOS, CAIXAS "SET-TOP BOX" E MODEMS,

APARELHOS, DISPOSITIVOS E ACESSÓRIOS DE TELECOMUNICAÇÕES; AGRUPAMENTO, PARA TERCEIROS, DE UMA VARIEDADE DE SERVIÇOS DE TELECOMUNICAÇÕES E INFORMÁTICOS, PERMITINDO AOS CLIENTES VER E COMPRAR COMODAMENTE ESSES SERVIÇOS; SERVIÇOS DE ATENDIMENTO TELEFÓNICO E DE TRATAMENTO DE MENSAGENS; FORNECIMENTO DE ESPAÇO EM WEBSITES PARA PUBLICIDADE DE PRODUTOS E SERVIÇOS; AGRUPAMENTO, PARA TERCEIROS, DE UMA VARIEDADE DE APARELHOS, INSTRUMENTOS E SOFTWARE NO DOMÍNIO DAS COMUNICAÇÕES E TELECOMUNICAÇÕES, PERMITINDO AOS CLIENTES VER E COMPRAR COMODAMENTE ESSES PRODUTOS, INCLUINDO OS SERVIÇOS REFERIDOS FORNECIDOS EM LINHA A PARTIR DE UMA BASE DE DADOS INFORMÁTICA, DA INTERNET OU DE OUTRAS REDES ELETRÓNICAS; AGRUPAMENTO, PARA TERCEIROS, DE UMA VARIEDADE DE SERVIÇOS NOS DOMÍNIOS DO ENTRETENIMENTO, MODA, ESTILO DE VIDA, MÚSICA, DESPORTO, NOTÍCIAS, ATUALIDADES, NEGÓCIOS, FINANÇAS, COMÉRCIO, TECNOLOGIA, CIÊNCIAS, NATUREZA, INDÚSTRIA, TRANSPORTE, ARTE, HISTÓRIA, VIAGENS E CULTURA, JOGOS E JOGOS A DINHEIRO, CINEMA E NAVEGAÇÃO, PERMITINDO AOS UTILIZADORES VER E COMPRAR COMODAMENTE ESSES SERVIÇOS; AGRUPAMENTO, PARA TERCEIROS, DE UMA VARIEDADE DE CONTEÚDOS MULTIMÉDIA DIGITAIS DESCARREGÁVEIS, INCLUINDO SOFTWARE, APLICAÇÕES DE SOFTWARE, FILMES, PROGRAMAS DE TELEVISÃO, PROGRAMAS DE RÁDIO, VÍDEOS, MÚSICA, TEXTOS, DADOS, IMAGENS, GRÁFICOS E TOQUES TELEFÓNICOS, PERMITINDO AOS CLIENTES VER E COMPRAR COMODAMENTE ESSES PRODUTOS; AGRUPAMENTO, PARA TERCEIROS, DE UMA VARIEDADE DE PRESTADORES DE SERVIÇOS, ESPECIFICAMENTE FORNECEDORES DE CONTEÚDOS MULTIMÉDIA DIGITAIS, INCLUINDO SOFTWARE, APLICAÇÕES DE SOFTWARE, FILMES, PROGRAMAS DE TELEVISÃO, PROGRAMAS DE RÁDIO, VÍDEOS, MÚSICA, TEXTOS, DADOS, IMAGENS, GRÁFICOS E TOQUES TELEFÓNICOS, ATRAVÉS DA INTERNET, DE UMA REDE DE TELECOMUNICAÇÕES OU DE UM SERVIÇO DE TRANSMISSÃO CONTÍNUA, PERMITINDO AOS CLIENTES VER E COMPRAR COMODAMENTE ESSES SERVIÇOS; PRESTAÇÃO DE INFORMAÇÕES E ASSESSORIA A FUTUROS COMPRADORES DE MERCADORIAS E PRODUTOS; ADMINISTRAÇÃO DE PROGRAMAS DE FIDELIZAÇÃO ENVOLVENDO DESCONTOS OU INCENTIVOS; SERVIÇOS DE CARTÕES DE FIDELIDADE; ORGANIZAÇÃO, EXECUÇÃO E SUPERVISÃO DE PROGRAMAS DE VENDAS E DE INCENTIVOS PROMOCIONAIS; FORNECIMENTO DE INFORMAÇÕES E ASSESSORIA RELATIVAS AO FORNECIMENTO E À PROMOÇÃO DE PRODUTOS E À SELEÇÃO E EXPOSIÇÃO DE PRODUTOS; COMPILAÇÃO E SISTEMATIZAÇÃO DE INFORMAÇÕES EM BASES DE DADOS INFORMÁTICAS E EM BASES DE DADOS PESQUISÁVEIS EM LINHA; SERVIÇOS DE ARMAZENAGEM E RECUPERAÇÃO DE DADOS; SERVIÇOS DE INTERNET, NOMEADAMENTE CRIAÇÃO DE LISTAS DE INFORMAÇÕES, "WEBSITES" E OUTROS RECURSOS DISPONÍVEIS NUMA REDE INFORMÁTICA MUNDIAL PARA TERCEIROS; COMPILAÇÃO DE DIRETÓRIOS, INCLUINDO DIRETÓRIOS DE NEGÓCIOS E COMERCIAIS, PARA PUBLICAÇÃO EM BASES DE DADOS INFORMÁTICAS, NA INTERNET OU NOUTRAS REDES ELETRÓNICAS; PESQUISA, PROCURA E RECUPERAÇÃO, PARA TERCEIROS, DE INFORMAÇÕES, "WEBSITES" E OUTROS RECURSOS DISPONÍVEIS EM REDES INFORMÁTICAS MUNDIAIS; ORGANIZAÇÃO DE CONTEÚDOS DE



INFORMAÇÃO DISPONIBILIZADOS NUMA REDE INFORMÁTICA MUNDIAL, EM FUNÇÃO DA PREFERÊNCIA DO UTILIZADOR; ORGANIZAÇÃO E DIREÇÃO DE EXPOSIÇÕES COM FINS COMERCIAIS; SERVIÇOS DE BASES DE DADOS E DE PROCESSAMENTO DE DADOS; SERVIÇOS DE GESTÃO DE DADOS; RECOLHA DE DADOS; SERVIÇOS DE ANÁLISE DE DADOS EMPRESARIAIS; SERVIÇOS DE PROMOÇÃO DE NEGÓCIOS COMERCIAIS, INVESTIGAÇÃO, GESTÃO, ADMINISTRAÇÃO, ASSESSORIA E INFORMAÇÕES; SERVIÇOS DE ESTRATÉGIA E PLANEAMENTO DE NEGÓCIOS; SERVIÇOS DE PREVISÕES ECONÓMICAS, MARKETING, PESQUISA DE MERCADO, ANÁLISE DE MERCADO E RELACIONADOS COM INQUÉRITOS; PUBLICAÇÃO DE TEXTOS PUBLICITÁRIOS; COMPILAÇÃO DE INFORMAÇÕES ESTATÍSTICAS; FORNECIMENTO DE INFORMAÇÃO COMERCIAL; DIFUSÃO DE PUBLICIDADE PARA TERCEIROS ATRAVÉS DE REDES SEM FIOS, APARELHOS OU DISPOSITIVOS DE TELECOMUNICAÇÕES OU DE UMA REDE INFORMÁTICA MUNDIAL; SERVIÇOS PUBLICITÁRIOS PRESTADOS ATRAVÉS DE TELEVISÃO E RÁDIO E POR MEIOS ELETRÓNICOS; SERVIÇOS DE CLUBE DE CLIENTES, PARA FINS COMERCIAIS, PROMOCIONAIS E/OU PUBLICITÁRIOS; ORGANIZAÇÃO DE ASSINATURAS DE SERVIÇOS DE TELECOMUNICAÇÃO PARA TERCEIROS; ORGANIZAÇÃO DE ASSINATURAS EM SERVIÇOS DE TELEMÁTICA, TELEFONE OU INFORMÁTICOS [INTERNET]; ASSINATURA DE UM CANAL DE TELEVISÃO; LEILÃO ATRAVÉS DE REDES DE TELECOMUNICAÇÃO; SERVIÇOS DE COMÉRCIO ELECTRÓNICO, NOMEADAMENTE, FORNECIMENTO DE INFORMAÇÕES SOBRE PRODUTOS ATRAVÉS DE REDES DE TELECOMUNICAÇÕES PARA FINS PUBLICITÁRIOS E DE VENDAS; PUBLICIDADE E PROMOÇÃO DE VENDAS DE PRODUTOS E SERVIÇOS, PRESTADAS E ENCOMENDADAS ATRAVÉS DE TELECOMUNICAÇÕES; SERVIÇOS DE PROMOÇÃO COMERCIAL PRESTADOS POR TELEFONE; ORGANIZAÇÃO PARA TERCEIROS DE SERVIÇOS TELEFÓNICOS DE ACOLHIMENTO E DE SERVIÇOS DE RECEÇÃO TELEFÓNICA; SERVIÇOS DE INFORMAÇÃO COMERCIAL FORNECIDA MEDIANTE ACESSO A UMA BASE DE DADOS INFORMÁTICA; FORNECIMENTO DE SERVIÇOS DE LISTAS DE NEGÓCIOS; ORGANIZAÇÃO DE ASSINATURAS DE SERVIÇOS DE TRANSMISSÃO CONTÍNUA DE MÚSICA EM LINHA

38 TELECOMUNICAÇÕES; SERVIÇOS DE TELECOMUNICAÇÕES E DE TELEFONIA FIXOS E MÓVEIS, TELECOMUNICAÇÕES POR SATÉLITE, TELECOMUNICAÇÕES CELULARES, SERVIÇOS DE TELEFONIA VIA RÁDIO E CELULAR, DE TELECÓPIA POR RÁDIO, DE CHAMADA DE PESSOAS (PAGING) POR RÁDIO E DE COMUNICAÇÕES VIA RÁDIO; SERVIÇOS DE TRANSMISSÃO DE MENSAGENS POR VOZ; SERVIÇOS DE COMUNICAÇÃO DE VOZ E SERVIÇOS DE CORREIO DE VOZ; SERVIÇOS DE CORREIO ELECTRÓNICO PARA DADOS E VOZ; ALUGUER, LEASING E ARRENDAMENTO DE APARELHOS DE TELECOMUNICAÇÕES, DE RÁDIO, RADIOTELEFÓNICOS E DE TELECÓPIA POR RÁDIO; ALUGUER DE INSTALAÇÕES DE TELECOMUNICAÇÕES; ALUGUER DE CIRCUITOS TELEFÓNICOS; COMUNICAÇÃO DE DADOS POR RÁDIO, TELECOMUNICAÇÕES E POR SATÉLITE; TRANSMISSÃO E RECEÇÃO POR RÁDIO; SERVIÇOS DE COMUNICAÇÕES POR SATÉLITE, TELEVISÃO E/OU RÁDIO; SERVIÇOS DE TRANSMISSÃO E RECEÇÃO DE COMUNICAÇÕES DE VOZ; SERVIÇOS VOIP; SERVIÇOS DE COMUNICAÇÕES E TELECOMUNICAÇÕES ATRAVÉS DE UMA REDE INFORMÁTICA MUNDIAL OU DA INTERNET; TELEFONE, RECOLHA E TRANSMISSÃO DE

MENSAGENS DE TELEMÓVEL; DISTRIBUIÇÃO E RECEÇÃO DE SONS, DADOS E IMAGENS; SERVIÇOS DE ATENDIMENTO DE CHAMADAS PARA TERCEIROS; SERVIÇOS DE ATENDIMENTO TELEFÓNICO AUTOMÁTICO; SERVIÇOS DE NUMERAÇÃO PESSOAL; EMPRÉSTIMO DE APARELHOS DE TELECOMUNICAÇÕES DE SUBSTITUIÇÃO EM CASO DE AVARIA, PERDA OU ROUBO; FORNECIMENTO DE SERVIÇOS DE INTERNET, NOMEADAMENTE SERVIÇOS DE ACESSO À INTERNET; SERVIÇOS PRESTADOS POR FORNECEDORES DE ACESSO À INTERNET; TELECOMUNICAÇÃO DE INFORMAÇÃO (INCLUINDO PÁGINAS DA WEB), PROGRAMAS DE COMPUTADOR E QUAISQUER OUTROS DADOS; SERVIÇOS DE CORREIO ELECTRÓNICO; FORNECIMENTO DE SERVIÇOS DE BANDA LARGA; SERVIÇOS DE COMUNICAÇÕES WIRELESS; TELEFONIA SEM FIOS; SERVIÇOS DE TELECOMUNICAÇÕES EM REDES DIGITAIS; SERVIÇOS DE PORTAL; PRESTAÇÃO DE SERVIÇOS DE LISTAS TELEFÓNICAS; PRESTAÇÃO DE SERVIÇOS DE TELECOMUNICAÇÕES BASEADOS NA LOCALIZAÇÃO PARA APARELHOS DE TELECOMUNICAÇÕES; PRESTAÇÃO DE SERVIÇOS DE PROTOCOLO DE APLICAÇÕES SEM FIOS, INCLUINDO OS QUE UTILIZAM UM CANAL DE COMUNICAÇÃO SEGURO; PRESTAÇÃO DE INFORMAÇÕES RELACIONADAS COM APARELHOS E INSTRUMENTOS TELEFÓNICOS E DE TELECOMUNICAÇÕES OU DESTINADAS À SUA IDENTIFICAÇÃO; SERVIÇOS DE ENCAMINHAMENTO E DE LIGAÇÃO PARA TELECOMUNICAÇÕES; SERVIÇOS DE INTERCÂMBIO DE DADOS; TRANSFERÊNCIA DE DADOS ATRAVÉS DE TELECOMUNICAÇÕES; FLUXO DE DADOS EM TEMPO REAL; TRANSMISSÃO CONTÍNUA DE CONTEÚDOS MULTIMÉDIA DIGITAIS, INCLUINDO FILMES, PROGRAMAS DE TELEVISÃO, PROGRAMAS DE RÁDIO, VÍDEOS, MÚSICA, TEXTOS, DADOS, IMAGENS, GRÁFICOS E TOQUES TELEFÓNICOS, ATRAVÉS DA INTERNET OU DE UMA REDE DE TELECOMUNICAÇÕES; DISTRIBUIÇÃO DE CONTEÚDOS MULTIMÉDIA DIGITAIS, INCLUINDO FILMES, PROGRAMAS DE TELEVISÃO, PROGRAMAS DE RÁDIO, VÍDEOS, MÚSICA, TEXTOS, DADOS, IMAGENS, GRÁFICOS E TOQUES TELEFÓNICOS, ATRAVÉS DA INTERNET OU DE UMA REDE DE TELECOMUNICAÇÕES; TRANSMISSÃO DE DADOS; SERVIÇOS DE RADIODIFUSÃO; SERVIÇOS DE DIFUSÃO DE DADOS; DIFUSÃO OU TRANSMISSÃO DE PROGRAMAS DE RÁDIO OU DE TELEVISÃO; TRANSMISSÃO POR TELECOMUNICAÇÕES DE CONTEÚDOS DE ÁUDIO, DE VÍDEO E MULTIMÉDIA DIGITAIS; TRANSMISSÃO ELECTRÓNICA DE FICHEIROS DE ÁUDIO E DE VÍDEO ATRAVÉS DE REDES INFORMÁTICAS E DE OUTRAS REDES DE COMUNICAÇÕES ELECTRÓNICAS; TRANSMISSÃO DE NOTÍCIAS E INFORMAÇÕES SOBRE A ATUALIDADE; DISTRIBUIÇÃO DE MÚSICA DIGITAL ATRAVÉS DE TELECOMUNICAÇÕES; FORNECIMENTO DE ACESSO A SÍTIOS WEB DE REDES SOCIAIS; SERVIÇOS DE VIDEOTEXTO, SERVIÇOS DE VIDEOTEXTO, SERVIÇOS DE TELEX, SERVIÇOS DE VIDEOCOMUNICAÇÃO, SERVIÇOS DE VIDEOTEXTO INTERACTIVOS; SERVIÇOS DE TRANSMISSÃO DE MENSAGENS, NOMEADAMENTE ENVIO, RECEÇÃO E REENCAMINHAMENTO DE MENSAGENS SOB A FORMA DE TEXTO, ÁUDIO, IMAGENS GRÁFICAS OU VÍDEO OU UMA COMBINAÇÃO DESTES FORMATOS; SERVIÇOS DE MENSAGENS UNIFICADAS; SERVIÇOS DE CORREIO DE VOZ; FORNECIMENTO DE SERVIÇOS DE UMA REDE DE DADOS; VIDEOCONFERÊNCIA; SERVIÇOS DE VIDEOTELEFONE; FORNECIMENTO DE LIGAÇÕES DE TELECOMUNICAÇÕES À INTERNET OU A BASES DE DADOS; TRANSMISSÃO

DE MENSAGENS, INFORMAÇÕES E IMAGENS ASSISTIDA POR COMPUTADOR; SERVIÇOS DE COMUNICAÇÃO INFORMÁTICA; PRESTAÇÃO E OPERAÇÃO DE CONFERÊNCIAS ELECTRÓNICAS; FORNECIMENTO E LOCAÇÃO DE TEMPO DE ACESSO A BASES DE DADOS INFORMÁTICAS, SISTEMAS SERVIDORES INFORMÁTICOS, REDES INFORMÁTICAS, REDES INFORMÁTICAS INTERACTIVAS DE COMUNICAÇÕES, EDIÇÕES ELECTRÓNICAS EM DIVERSOS DOMÍNIOS, CATÁLOGOS E INFORMAÇÕES DE MERCADORIAS E SERVIÇOS, BEM COMO MATERIAL INFORMATIZADO PARA INVESTIGAÇÃO E CONSULTA; FORNECIMENTO DE ACESSO A CONTEÚDOS, SÍTIOS WEB E PORTAIS EDUCATIVOS; SERVIÇOS DE COMUNICAÇÃO PARA CONTROLO REMOTO DE DISPOSITIVOS ELECTRÓNICOS; REDES DE COMUNICAÇÕES PARA SISTEMAS DE CONTAGEM INTELIGENTE; SERVIÇOS DE COMUNICAÇÕES PARA A DISTRIBUIÇÃO DE MENSAGENS E CHAMADAS DE EMERGÊNCIA; TRANSMISSÃO ELECTRÓNICA DE DADOS E DOCUMENTOS ATRAVÉS DE TERMINAIS DE COMPUTADOR E DE DISPOSITIVOS ELECTRÓNICOS; TRANSMISSÃO DE SINAL PARA COMÉRCIO ELECTRÓNICO ATRAVÉS DE SISTEMAS DE TELECOMUNICAÇÕES E SISTEMAS DE COMUNICAÇÕES DE DADOS; FORNECIMENTO DE ACESSO A REDES DE COMUNICAÇÕES ELECTRÓNICAS E A BASES DE DADOS ELECTRÓNICAS; FORNECIMENTO DE INSTALAÇÕES DE COMUNICAÇÕES PARA O INTERCÂMBIO DE DADOS DIGITAIS; COMUNICAÇÃO DE DADOS ATRAVÉS DE TELECOMUNICAÇÕES; TRANSMISSÃO DE DADOS ATRAVÉS DE APARELHOS AUDIOVISUAIS; TRANSMISSÃO DE SONS, IMAGENS, VÍDEOS E SINAIS DE DADOS; FORNECIMENTO DE ACESSO A BASES DE DADOS; SERVIÇOS DE INTERLIGAÇÃO DE BASES DE DADOS; SERVIÇO DE INTERCÂMBIO ELECTRÓNICO DE DADOS; SERVIÇOS DE CORREIO ELECTRÓNICO; SERVIÇOS DE COMUNICAÇÃO E TRANSMISSÃO DE DADOS; FORNECIMENTO A TERCEIROS DE ACESSO A INFRAESTRUTURAS DE TELECOMUNICAÇÕES; INFORMAÇÕES SOBRE TELECOMUNICAÇÕES, FORNECIMENTO DE LIGAÇÕES DE TELECOMUNICAÇÕES ELECTRÓNICAS; SERVIÇOS DE ENCAMINHAMENTO DE TELECOMUNICAÇÕES; SERVIÇOS DE TELECOMUNICAÇÕES INTERATIVAS; SERVIÇOS DE TELECOMUNICAÇÕES; CONSULTORIA EM TELECOMUNICAÇÕES; SERVIÇOS DE TELECOMUNICAÇÕES PARA PASSAGEIROS AÉREOS; FORNECIMENTO DE ACESSO A SERVIÇOS DE PAGAMENTO ELECTRÓNICO, INCLUINDO SERVIÇOS DE TRANSFERÊNCIA ELECTRÓNICA DE FUNDOS E SERVIÇOS DE TRANSAÇÕES EM LINHA

42 FORNECIMENTO DE INTERFACES DE SOFTWARE PARA FORNECER ACESSO PERSONALIZADO A BASES DE DADOS INFORMÁTICAS, À INTERNET OU A OUTRAS REDES ELECTRÓNICAS; FORNECIMENTO DE APLICAÇÕES DE SOFTWARE ATRAVÉS DE BASE DE DADOS INFORMÁTICAS, DA INTERNET OU OUTRAS REDES ELECTRÓNICAS; SERVIÇOS DE HOSPEDAGEM; ALOJAMENTO DE CONTEÚDOS DIGITAIS NA INTERNET, INCLUINDO BLOGUES E DIÁRIOS EM LINHA; ALOJAMENTO DE SERVIDORES; ALOJAMENTO DE SÍTIOS WEB E BASES DE DADOS INFORMÁTICAS; PRESTAÇÃO DE SERVIÇOS DE LIVRO DE ENDEREÇOS, CALENDÁRIO E AGENDA; MANUTENÇÃO E ACTUALIZAÇÃO DE PROGRAMAS DE COMPUTADOR E PROGRAMAS; SERVIÇOS INFORMÁTICOS EM LINHA; COMPUTAÇÃO EM NUVEM; ALUGUER DE COMPUTADORES; CONCEPÇÃO, DESENHO E ESCRITA POR ENCOMENDA, TODOS PARA A COMPILAÇÃO DE

PÁGINAS DA WEB NA INTERNET; CONSULTORIA NO DOMÍNIO DOS COMPUTADORES; PROGRAMAÇÃO DE COMPUTADORES E DESIGN DE SOFTWARE; INSTALAÇÃO, MANUTENÇÃO E ATUALIZAÇÃO DE SOFTWARE INFORMÁTICO; CRIAÇÃO E MANUTENÇÃO DE WEBSITES; SERVIÇOS DE ASSISTÊNCIA EM TECNOLOGIAS DA INFORMAÇÃO; ALOJAMENTO DE "WEBSITES" PERTENCENTES A TERCEIROS; FORNECIMENTO DE INFORMAÇÕES E ACONSELHAMENTO DE NATUREZA TÉCNICA A POTENCIAIS COMPRADORES DE MERCADORIAS E BENS; INFORMAÇÕES RELACIONADAS COM HARDWARE OU SOFTWARE, FORNECIDAS EM LINHA, A PARTIR DE UMA REDE INFORMÁTICA MUNDIAL OU DA INTERNET; FUNCIONAMENTO DE DISPOSITIVOS DE BUSCA; CONCEPÇÃO DE SISTEMAS DE COMUNICAÇÕES; SERVIÇOS DE SOFTWARE COMO UM SERVIÇO (SAAS); FORNECEDOR DE SERVIÇOS DE APLICAÇÕES, NOMEADAMENTE O ALOJAMENTO DE APLICAÇÕES DE SOFTWARE DE TERCEIROS; CONCEPÇÃO DE SOFTWARE, INCLUINDO APLICAÇÕES DE SOFTWARE PARA DISPOSITIVOS MÓVEIS; FORNECIMENTO DE SERVIÇOS DE INFORMAÇÕES, DE ASSESSORIA E DE CONSULTADORIA RELACIONADOS COM COMPUTADORES E TECNOLOGIAS DA INFORMAÇÃO; CONCEPÇÃO, GESTÃO E MONITORIZAÇÃO DE FÓRUMS DE DISCUSSÃO ON-LINE; SERVIÇOS DE INVESTIGAÇÃO E DESENVOLVIMENTO; INVESTIGAÇÃO E DESENVOLVIMENTO DE NOVOS PRODUTOS; INVESTIGAÇÃO NO DOMÍNIO DA TECNOLOGIA; FORNECIMENTO DE SERVIÇOS DE INFORMAÇÕES, DE ASSESSORIA E DE CONSULTADORIA RELACIONADOS COM TODOS OS SERVIÇOS ATRÁS REFERIDOS; SISTEMAS DE MONITORIZAÇÃO DE REDES NO DOMÍNIO DAS TELECOMUNICAÇÕES; ENCRIPTAÇÃO, DESENCRIPTAÇÃO E AUTENTICAÇÃO DE INFORMAÇÃO, MENSAGENS E DADOS; FORNECIMENTO DE SERVIÇOS DE SEGURANÇA PARA REDES INFORMÁTICAS, PARA ACESSO A COMPUTADORES E PARA TRANSAÇÕES INFORMATIZADAS, INCLUINDO POR MEIOS ELECTRÓNICOS ATRAVÉS DE REDES SEM FIOS E/OU DISPOSITIVOS DE TELECOMUNICAÇÕES MÓVEIS; CONVERSÃO DE DADOS DE INFORMAÇÕES ELECTRÓNICAS, INCLUINDO DADOS E PROGRAMAS DE COMPUTADOR (SEM SER CONVERSÃO FÍSICA); ARMAZENAMENTO DE DADOS; MINERAÇÃO DE DADOS; CONCEPÇÃO DE BASES DE DADOS INFORMÁTICAS; TESTES DE SISTEMAS DE TRATAMENTO ELECTRÓNICO DE DADOS; ALUGUER DE SOFTWARE; ALOJAMENTO DE PODCASTS; SERVIÇOS DE TEMPO COMPARTIDO PARA APARELHOS DE PROCESSAMENTO DE DADOS; PROGRAMAÇÃO DE COMPUTADORES NO DOMÍNIO DAS TELECOMUNICAÇÕES; SERVIÇOS DE SEGURANÇA DE DADOS [FIREWALLS]; SERVIÇOS DE ENCRIPTAÇÃO DE DADOS; SERVIÇOS DE MIGRAÇÃO DE DADOS; SERVIÇOS DE RECUPERAÇÃO DE DADOS; BACKUP EXTERNO DE DADOS; COMPRESSÃO DIGITAL DE DADOS; FORNECIMENTO DE ACESSO TEMPORÁRIO A SOFTWARE INFORMÁTICO NÃO DESCARREGÁVEL PARA USO NA CRIAÇÃO E PUBLICAÇÃO ON-LINE DE DIÁRIOS E BLOGUES; CONSULTORIA EM TECNOLOGIA DE TELECOMUNICAÇÕES; CONCEPÇÃO DE APARELHOS E EQUIPAMENTOS DE TELECOMUNICAÇÕES; DESENVOLVIMENTO, MANUTENÇÃO E ACTUALIZAÇÃO DE UM MOTOR DE BUSCA DE REDES DE TELECOMUNICAÇÕES; CONCEPÇÃO DE TELEFONES, INCLUINDO TELEMÓVEIS; FORNECIMENTO DE INFORMAÇÕES METEOROLÓGICAS POR TELEFONE; SERVIÇOS DE CIBERCAFÉ; SERVIÇOS DE CONCEPÇÃO DE WEBSITES NA INTERNET; FORNECIMENTO DE MOTORES DE PESQUISA PARA A INTERNET;



ALUGUER DE SOFTWARE PARA ACESSO À INTERNET; MANUTENÇÃO DE SOFTWARE PARA ACESSO À INTERNET; FORNECIMENTO DE ACESSO TEMPORÁRIO A SOFTWARE NÃO DESCARREGÁVEL ATRAVÉS DE REDES DE COMUNICAÇÕES, DE INTRANETS E DA INTERNET; ATUALIZAÇÃO DE BASES DE DADOS DE SOFTWARE; INSTALAÇÃO E ACTUALIZAÇÃO DE PROGRAMAS PARA OTRATAMENTO DA INFORMAÇÃO; SERVIÇOS DE REDE INFORMÁTICA; MONITORIZAÇÃO DE REDES INFORMÁTICAS; SERVIÇOS DE EXTRACÇÃO E ANÁLISE DE DADOS; CRIAÇÃO, MANUTENÇÃO E ATUALIZAÇÃO DE BASES DE DADOS CONTENDO INFORMAÇÃO SOBRE TRÁNSITO E VIAGENS; DESCARREGAMENTO E ATUALIZAÇÃO DE SOFTWARE DE APARELHOS ELÉTRICOS E ELETRÓNICOS, INSTALAÇÕES PARA CONTROLO DE ACESSOS, APARELHOS E INSTALAÇÕES BIOMÉTRICOS PARA CONTROLO DE ACESSOS, SISTEMAS DE TELEVISÃO EM CIRCUITO FECHADO, CÂMARAS, CÂMARAS DE TELEVISÃO E GRAVADORES DE VÍDEO PARA SISTEMAS DE TELEVISÃO EM CIRCUITO FECHADO, APARELHOS ÓTICOS E FOTOGRÁFICOS; DESCARREGAMENTO E ATUALIZAÇÃO DE SOFTWARE PARA SEGURANÇA INFORMÁTICA, INCLUINDO PROGRAMAS ANTIVÍRUS, "FIREWALLS", PROGRAMAS "ANTISPAM", "ANTI-SPYWARE" E DE FILTRAGEM DE SÍTIOS WEB, SOFTWARE DE DETEÇÃO DE INTRUSÕES (IDS) E SOFTWARE PARA REDES PRIVADAS VIRTUAIS (VPN); INSTALAÇÃO, REPARAÇÃO E MANUTENÇÃO DE SISTEMAS PARA DESCARREGAMENTO E ATUALIZAÇÃO DE SOFTWARE PARA E A PARTIR DE VEÍCULOS, PROGRAMAS DE COMPUTADOR PARA O SETOR AUTOMÓVEL; CONSULTADORIA EM TECNOLOGIA DAS TELECOMUNICAÇÕES; FORNECIMENTO DE SOFTWARE NÃO DESCARREGÁVEL PARA FINS PROMOCIONAIS E DE DEMONSTRAÇÃO, DESTINADO A ECRÃS DE VISUALIZAÇÃO PERSONALIZADOS DE APARELHOS DE TELECOMUNICAÇÕES; FORNECIMENTO DE CONTEÚDOS DIGITAIS, ESPECIFICAMENTE APLICAÇÕES DE SOFTWARE, ATRAVÉS DE UMA BASE DE DADOS, DA INTERNET OU DE OUTRAS REDES ELETRÓNICAS, TODOS PARA FINS RECREATIVOS OU EDUCATIVOS

(591)

(540)

## RED INFINITY

(210) **629638****MNA**

(220) 2019.09.06

(300)

(730) **PT VODAFONE PORTUGAL -  
COMUNICAÇÕES PESSOAIS, S.A.**

(511) 35 SERVIÇOS DE PUBLICIDADE, DE MARKETING E DE PROMOÇÃO; SERVIÇOS DE VENDA A RETALHO DE TELEFONES, TELEMÓVEIS, TELEFONES INTELIGENTES, DISPOSITIVOS DIGITAIS MÓVEIS, APARELHOS DE TELECOMUNICAÇÕES, SOFTWARE, COMPUTADORES E REDES DE COMUNICAÇÕES ELETRÓNICAS E ACESSÓRIOS PARA OS ARTIGOS REFERIDOS, CAIXAS "SET-TOP BOX" E MODEMS, APARELHOS, DISPOSITIVOS E ACESSÓRIOS DE TELECOMUNICAÇÕES; AGRUPAMENTO, PARA TERCEIROS, DE UMA VARIEDADE DE SERVIÇOS DE TELECOMUNICAÇÕES E INFORMÁTICOS, PERMITINDO AOS CLIENTES VER E COMPRAR COMODAMENTE ESSES SERVIÇOS; SERVIÇOS DE ATENDIMENTO TELEFÓNICO E DE TRATAMENTO

DE MENSAGENS; FORNECIMENTO DE ESPAÇO EM WEBSITES PARA PUBLICIDADE DE PRODUTOS E SERVIÇOS; AGRUPAMENTO, PARA TERCEIROS, DE UMA VARIEDADE DE APARELHOS, INSTRUMENTOS E SOFTWARE NO DOMÍNIO DAS COMUNICAÇÕES E TELECOMUNICAÇÕES, PERMITINDO AOS CLIENTES VER E COMPRAR COMODAMENTE ESSES PRODUTOS, INCLUINDO OS SERVIÇOS REFERIDOS FORNECIDOS EM LINHA A PARTIR DE UMA BASE DE DADOS INFORMÁTICA, DA INTERNET OU DE OUTRAS REDES ELETRÓNICAS; AGRUPAMENTO, PARA TERCEIROS, DE UMA VARIEDADE DE SERVIÇOS NOS DOMÍNIOS DO ENTRETENIMENTO, MODA, ESTILO DE VIDA, MÚSICA, DESPORTO, NOTÍCIAS, ATUALIDADES, NEGÓCIOS, FINANÇAS, COMÉRCIO, TECNOLOGIA, CIÊNCIAS, NATUREZA, INDÚSTRIA, TRANSPORTE, ARTE, HISTÓRIA, VIAGENS E CULTURA, JOGOS E JOGOS A DINHEIRO, CINEMA E NAVEGAÇÃO, PERMITINDO AOS UTILIZADORES VER E COMPRAR COMODAMENTE ESSES SERVIÇOS; AGRUPAMENTO, PARA TERCEIROS, DE UMA VARIEDADE DE CONTEÚDOS MULTIMÉDIA DIGITAIS DESCARREGÁVEIS, INCLUINDO SOFTWARE, APLICAÇÕES DE SOFTWARE, FILMES, PROGRAMAS DE TELEVISÃO, PROGRAMAS DE RÁDIO, VÍDEOS, MÚSICA, TEXTOS, DADOS, IMAGENS, GRÁFICOS E TOQUES TELEFÓNICOS, PERMITINDO AOS CLIENTES VER E COMPRAR COMODAMENTE ESSES PRODUTOS; AGRUPAMENTO, PARA TERCEIROS, DE UMA VARIEDADE DE PRESTADORES DE SERVIÇOS, ESPECIFICAMENTE FORNECEDORES DE CONTEÚDOS MULTIMÉDIA DIGITAIS, INCLUINDO SOFTWARE, APLICAÇÕES DE SOFTWARE, FILMES, PROGRAMAS DE TELEVISÃO, PROGRAMAS DE RÁDIO, VÍDEOS, MÚSICA, TEXTOS, DADOS, IMAGENS, GRÁFICOS E TOQUES TELEFÓNICOS, ATRAVÉS DA INTERNET, DE UMA REDE DE TELECOMUNICAÇÕES OU DE UM SERVIÇO DE TRANSMISSÃO CONTÍNUA, PERMITINDO AOS CLIENTES VER E COMPRAR COMODAMENTE ESSES SERVIÇOS; PRESTAÇÃO DE INFORMAÇÕES E ASSESSORIA A FUTUROS COMPRADORES DE MERCADORIAS E PRODUTOS; ADMINISTRAÇÃO DE PROGRAMAS DE FIDELIZAÇÃO ENVOLVENDO DESCONTOS OU INCENTIVOS; SERVIÇOS DE CARTÕES DE FIDELIDADE; ORGANIZAÇÃO, EXECUÇÃO E SUPERVISÃO DE PROGRAMAS DE VENDAS E DE INCENTIVOS PROMOCIONAIS; FORNECIMENTO DE INFORMAÇÕES E ASSESSORIA RELATIVAS AO FORNECIMENTO E À PROMOÇÃO DE PRODUTOS E À SELEÇÃO E EXPOSIÇÃO DE PRODUTOS; COMPILAÇÃO E SISTEMATIZAÇÃO DE INFORMAÇÕES EM BASES DE DADOS INFORMÁTICAS E EM BASES DE DADOS PESQUISÁVEIS EM LINHA; SERVIÇOS DE ARMAZENAGEM E RECUPERAÇÃO DE DADOS; SERVIÇOS DE INTERNET, NOMEADAMENTE CRIAÇÃO DE LISTAS DE INFORMAÇÕES, "WEBSITES" E OUTROS RECURSOS DISPONÍVEIS NUMA REDE INFORMÁTICA MUNDIAL PARA TERCEIROS; COMPILAÇÃO DE DIRETÓRIOS, INCLUINDO DIRETÓRIOS DE NEGÓCIOS E COMERCIAIS, PARA PUBLICAÇÃO EM BASES DE DADOS INFORMÁTICAS, NA INTERNET OU NOUTRAS REDES ELETRÓNICAS; PESQUISA, PROCURA E RECUPERAÇÃO, PARA TERCEIROS, DE INFORMAÇÕES, "WEBSITES" E OUTROS RECURSOS DISPONÍVEIS EM REDES INFORMÁTICAS MUNDIAIS; ORGANIZAÇÃO DE CONTEÚDOS DE INFORMAÇÃO DISPONIBILIZADOS NUMA REDE INFORMÁTICA MUNDIAL, EM FUNÇÃO DA PREFERÊNCIA DO UTILIZADOR; ORGANIZAÇÃO E DIREÇÃO DE EXPOSIÇÕES COM FINS COMERCIAIS; SERVIÇOS DE BASES DE DADOS E DE PROCESSAMENTO DE DADOS; SERVIÇOS DE GESTÃO DE DADOS; RECOLHA DE DADOS;

SERVIÇOS DE ANÁLISE DE DADOS EMPRESARIAIS; SERVIÇOS DE PROMOÇÃO DE NEGÓCIOS COMERCIAIS, INVESTIGAÇÃO, GESTÃO, ADMINISTRAÇÃO, ACESSORIA E INFORMAÇÕES; SERVIÇOS DE ESTRATÉGIA E PLANEAMENTO DE NEGÓCIOS; SERVIÇOS DE PREVISÕES ECONÓMICAS, MARKETING, PESQUISA DE MERCADO, ANÁLISE DE MERCADO E RELACIONADOS COM INQUÉRITOS; PUBLICAÇÃO DE TEXTOS PUBLICITÁRIOS; COMPILAÇÃO DE INFORMAÇÕES ESTATÍSTICAS; FORNECIMENTO DE INFORMAÇÃO COMERCIAL; DIFUSÃO DE PUBLICIDADE PARA TERCEIROS ATRAVÉS DE REDES SEM FIOS, APARELHOS OU DISPOSITIVOS DE TELECOMUNICAÇÕES OU DE UMA REDE INFORMÁTICA MUNDIAL; SERVIÇOS PUBLICITÁRIOS PRESTADOS ATRAVÉS DE TELEVISÃO E RÁDIO E POR MEIOS ELETRÓNICOS; SERVIÇOS DE CLUBE DE CLIENTES, PARA FINS COMERCIAIS, PROMOCIONAIS E/OU PUBLICITÁRIOS; ORGANIZAÇÃO DE ASSINATURAS DE SERVIÇOS DE TELECOMUNICAÇÃO PARA TERCEIROS; ORGANIZAÇÃO DE ASSINATURAS EM SERVIÇOS DE TELEMÁTICA, TELEFONE OU INFORMÁTICOS [INTERNET]; ASSINATURA DE UM CANAL DE TELEVISÃO; LEILÃO ATRAVÉS DE REDES DE TELECOMUNICAÇÃO; SERVIÇOS DE COMÉRCIO ELECTRÓNICO, NOMEADAMENTE, FORNECIMENTO DE INFORMAÇÕES SOBRE PRODUTOS ATRAVÉS DE REDES DE TELECOMUNICAÇÕES PARA FINS PUBLICITÁRIOS E DE VENDAS; PUBLICIDADE E PROMOÇÃO DE VENDAS DE PRODUTOS E SERVIÇOS, PRESTADAS E ENCOMENDADAS ATRAVÉS DE TELECOMUNICAÇÕES; SERVIÇOS DE PROMOÇÃO COMERCIAL PRESTADOS POR TELEFONE; ORGANIZAÇÃO PARA TERCEIROS DE SERVIÇOS TELEFÓNICOS DE ACOLHIMENTO E DE SERVIÇOS DE RECEÇÃO TELEFÓNICA; SERVIÇOS DE INFORMAÇÃO COMERCIAL FORNECIDA MEDIANTE ACESSO A UMA BASE DE DADOS INFORMÁTICA; FORNECIMENTO DE SERVIÇOS DE LISTAS DE NEGÓCIOS; ORGANIZAÇÃO DE ASSINATURAS DE SERVIÇOS DE TRANSMISSÃO CONTÍNUA DE MÚSICA EM LINHA

38 TELECOMUNICAÇÕES; SERVIÇOS DE TELECOMUNICAÇÕES E DE TELEFONIA FIXOS E MÓVEIS, TELECOMUNICAÇÕES POR SATÉLITE, TELECOMUNICAÇÕES CELULARES, SERVIÇOS DE TELEFONIA VIA RÁDIO E CELULAR, DE TELECÓPIA POR RÁDIO, DE CHAMADA DE PESSOAS (PAGING) POR RÁDIO E DE COMUNICAÇÕES VIA RÁDIO; SERVIÇOS DE TRANSMISSÃO DE MENSAGENS POR VOZ; SERVIÇOS DE COMUNICAÇÃO DE VOZ E SERVIÇOS DE CORREIO DE VOZ; SERVIÇOS DE CORREIO ELETRÓNICO PARA DADOS E VOZ; ALUGUER, LEASING E ARRENDAMENTO DE APARELHOS DE TELECOMUNICAÇÕES, DE RÁDIO, RADIOTELEFÓNICOS E DE TELECÓPIA POR RÁDIO; ALUGUER DE INSTALAÇÕES DE TELECOMUNICAÇÕES; ALUGUER DE CIRCUITOS TELEFÓNICOS; COMUNICAÇÃO DE DADOS POR RÁDIO, TELECOMUNICAÇÕES E POR SATÉLITE; TRANSMISSÃO E RECEÇÃO POR RÁDIO; SERVIÇOS DE COMUNICAÇÕES POR SATÉLITE, TELEVISÃO E/OU RÁDIO; SERVIÇOS DE TRANSMISSÃO E RECEÇÃO DE COMUNICAÇÕES DE VOZ; SERVIÇOS VOIP; SERVIÇOS DE COMUNICAÇÕES E TELECOMUNICAÇÕES ATRAVÉS DE UMA REDE INFORMÁTICA MUNDIAL OU DA INTERNET; TELEFONE, RECOLHA E TRANSMISSÃO DE MENSAGENS DE TELEMÓVEL; DISTRIBUIÇÃO E RECEÇÃO DE SONS, DADOS E IMAGENS; SERVIÇOS DE ATENDIMENTO DE CHAMADAS PARA TERCEIROS; SERVIÇOS DE ATENDIMENTO TELEFÓNICO AUTOMÁTICO; SERVIÇOS DE NUMERAÇÃO PESSOAL; EMPRÉSTIMO DE APARELHOS DE TELECOMUNICAÇÕES DE

SUBSTITUIÇÃO EM CASO DE AVARIA, PERDA OU ROUBO; FORNECIMENTO DE SERVIÇOS DE INTERNET, NOMEADAMENTE SERVIÇOS DE ACESSO À INTERNET; SERVIÇOS PRESTADOS POR FORNECEDORES DE ACESSO À INTERNET; TELECOMUNICAÇÃO DE INFORMAÇÃO (INCLUINDO PÁGINAS DA WEB), PROGRAMAS DE COMPUTADOR E QUAISQUER OUTROS DADOS; SERVIÇOS DE CORREIO ELETRÓNICO; FORNECIMENTO DE SERVIÇOS DE BANDA LARGA; SERVIÇOS DE COMUNICAÇÕES WIRELESS; TELEFONIA SEM FIOS; SERVIÇOS DE TELECOMUNICAÇÕES EM REDES DIGITAIS; SERVIÇOS DE PORTAL; PRESTAÇÃO DE SERVIÇOS DE LISTAS TELEFÓNICAS; PRESTAÇÃO DE SERVIÇOS DE TELECOMUNICAÇÕES BASEADOS NA LOCALIZAÇÃO PARA APARELHOS DE TELECOMUNICAÇÕES; PRESTAÇÃO DE SERVIÇOS DE PROTOCOLO DE APLICAÇÕES SEM FIOS, INCLUINDO OS QUE UTILIZAM UM CANAL DE COMUNICAÇÃO SEGURO; PRESTAÇÃO DE INFORMAÇÕES RELACIONADAS COM APARELHOS E INSTRUMENTOS TELEFÓNICOS E DE TELECOMUNICAÇÕES OU DESTINADAS À SUA IDENTIFICAÇÃO; SERVIÇOS DE ENCAMINHAMENTO E DE LIGAÇÃO PARA TELECOMUNICAÇÕES; SERVIÇOS DE INTERCÂMBIO DE DADOS; TRANSFERÊNCIA DE DADOS ATRAVÉS DE TELECOMUNICAÇÕES; FLUXO DE DADOS EM TEMPO REAL; TRANSMISSÃO CONTÍNUA DE CONTEÚDOS MULTIMÉDIA DIGITAIS, INCLUINDO FILMES, PROGRAMAS DE TELEVISÃO, PROGRAMAS DE RÁDIO, VÍDEOS, MÚSICA, TEXTOS, DADOS, IMAGENS, GRÁFICOS E TOQUES TELEFÓNICOS, ATRAVÉS DA INTERNET OU DE UMA REDE DE TELECOMUNICAÇÕES; DISTRIBUIÇÃO DE CONTEÚDOS MULTIMÉDIA DIGITAIS, INCLUINDO FILMES, PROGRAMAS DE TELEVISÃO, PROGRAMAS DE RÁDIO, VÍDEOS, MÚSICA, TEXTOS, DADOS, IMAGENS, GRÁFICOS E TOQUES TELEFÓNICOS, ATRAVÉS DA INTERNET OU DE UMA REDE DE TELECOMUNICAÇÕES; TRANSMISSÃO DE DADOS; SERVIÇOS DE RADIODIFUSÃO; SERVIÇOS DE DIFUSÃO DE DADOS; DIFUSÃO OU TRANSMISSÃO DE PROGRAMAS DE RÁDIO OU DE TELEVISÃO; TRANSMISSÃO POR TELECOMUNICAÇÕES DE CONTEÚDOS DE ÁUDIO, DE VÍDEO E MULTIMÉDIA DIGITAIS; TRANSMISSÃO ELETRÓNICA DE FICHEIROS DE ÁUDIO E DE VÍDEO ATRAVÉS DE REDES INFORMÁTICAS E DE OUTRAS REDES DE COMUNICAÇÕES ELETRÓNICAS; TRANSMISSÃO DE NOTÍCIAS E INFORMAÇÕES SOBRE A ATUALIDADE; DISTRIBUIÇÃO DE MÚSICA DIGITAL ATRAVÉS DE TELECOMUNICAÇÕES; FORNECIMENTO DE ACESSO A SÍTIOS WEB DE REDES SOCIAIS; SERVIÇOS DE VIDEOTEXTO, SERVIÇOS DE VIDEOTEXTO, SERVIÇOS DE TELEX, SERVIÇOS DE VIDEOCOMUNICAÇÃO, SERVIÇOS DE VIDEOTEXTO INTERACTIVOS; SERVIÇOS DE TRANSMISSÃO DE MENSAGENS, NOMEADAMENTE ENVIO, RECEÇÃO E REENCAMINHAMENTO DE MENSAGENS SOB A FORMA DE TEXTO, ÁUDIO, IMAGENS GRÁFICAS OU VÍDEO OU UMA COMBINAÇÃO DESTES FORMATOS; SERVIÇOS DE MENSAGENS UNIFICADAS; SERVIÇOS DE CORREIO DE VOZ; FORNECIMENTO DE SERVIÇOS DE UMA REDE DE DADOS; VIDEOCONFERÊNCIA; SERVIÇOS DE VIDEOTELEFONE; FORNECIMENTO DE LIGAÇÕES DE TELECOMUNICAÇÕES À INTERNET OU A BASES DE DADOS; TRANSMISSÃO DE MENSAGENS, INFORMAÇÕES E IMAGENS ASSISTIDA POR COMPUTADOR; SERVIÇOS DE COMUNICAÇÃO INFORMÁTICA; PRESTAÇÃO E OPERAÇÃO DE CONFERÊNCIAS ELECTRÓNICAS; FORNECIMENTO E LOCAÇÃO DE TEMPO DE ACESSO A BASES DE DADOS INFORMÁTICAS, SISTEMAS SERVIDORES INFORMÁTICOS, REDES

INFORMÁTICAS, REDES INFORMÁTICAS INTERACTIVAS DE COMUNICAÇÕES, EDIÇÕES ELECTRÓNICAS EM DIVERSOS DOMÍNIOS, CATÁLOGOS E INFORMAÇÕES DE MERCADORIAS E SERVIÇOS, BEM COMO MATERIAL INFORMATIZADO PARA INVESTIGAÇÃO E CONSULTA; FORNECIMENTO DE ACESSO A CONTEÚDOS, SÍTIOS WEB E PORTAIS EDUCATIVOS; SERVIÇOS DE COMUNICAÇÃO PARA CONTROLO REMOTO DE DISPOSITIVOS ELECTRÓNICOS; REDES DE COMUNICAÇÕES PARA SISTEMAS DE CONTAGEM INTELIGENTE; SERVIÇOS DE COMUNICAÇÕES PARA A DISTRIBUIÇÃO DE MENSAGENS E CHAMADAS DE EMERGÊNCIA; TRANSMISSÃO ELECTRÓNICA DE DADOS E DOCUMENTOS ATRAVÉS DE TERMINAIS DE COMPUTADOR E DE DISPOSITIVOS ELECTRÓNICOS; TRANSMISSÃO DE SINAL PARA COMÉRCIO ELECTRÓNICO ATRAVÉS DE SISTEMAS DE TELECOMUNICAÇÕES E SISTEMAS DE COMUNICAÇÕES DE DADOS; FORNECIMENTO DE ACESSO A REDES DE COMUNICAÇÕES ELECTRÓNICAS E A BASES DE DADOS ELECTRÓNICAS; FORNECIMENTO DE INSTALAÇÕES DE COMUNICAÇÕES PARA O INTERCÂMBIO DE DADOS DIGITAIS; COMUNICAÇÃO DE DADOS ATRAVÉS DE TELECOMUNICAÇÕES; TRANSMISSÃO DE DADOS ATRAVÉS DE APARELHOS AUDIOVISUAIS; TRANSMISSÃO DE SONS, IMAGENS, VÍDEOS E SINAIS DE DADOS; FORNECIMENTO DE ACESSO A BASES DE DADOS; SERVIÇOS DE INTERLIGAÇÃO DE BASES DE DADOS; SERVIÇO DE INTERCÂMBIO ELECTRÓNICO DE DADOS; SERVIÇOS DE CORREIO ELECTRÓNICO; SERVIÇOS DE COMUNICAÇÃO E TRANSMISSÃO DE DADOS; FORNECIMENTO A TERCEIROS DE ACESSO A INFRAESTRUTURAS DE TELECOMUNICAÇÕES; INFORMAÇÕES SOBRE TELECOMUNICAÇÕES, FORNECIMENTO DE LIGAÇÕES DE TELECOMUNICAÇÕES ELECTRÓNICAS; SERVIÇOS DE ENCAMINHAMENTO DE TELECOMUNICAÇÕES; SERVIÇOS DE TELECOMUNICAÇÕES INTERATIVAS; SERVIÇOS DE TELECOMUNICAÇÕES; CONSULTORIA EM TELECOMUNICAÇÕES; SERVIÇOS DE TELECOMUNICAÇÕES PARA PASSAGEIROS AÉREOS; FORNECIMENTO DE ACESSO A SERVIÇOS DE PAGAMENTO ELECTRÓNICO, INCLUINDO SERVIÇOS DE TRANSFERÊNCIA ELECTRÓNICA DE FUNDOS E SERVIÇOS DE TRANSAÇÕES EM LINHA

42 FORNECIMENTO DE INTERFACES DE SOFTWARE PARA FORNECER ACESSO PERSONALIZADO A BASES DE DADOS INFORMÁTICAS, À INTERNET OU A OUTRAS REDES ELECTRÓNICAS; FORNECIMENTO DE APLICAÇÕES DE SOFTWARE ATRAVÉS DE BASE DE DADOS INFORMÁTICAS, DA INTERNET OU OUTRAS REDES ELECTRÓNICAS; SERVIÇOS DE HOSPEDAGEM; ALOJAMENTO DE CONTEÚDOS DIGITAIS NA INTERNET, INCLUINDO BLOGUES E DIÁRIOS EM LINHA; ALOJAMENTO DE SERVIDORES; ALOJAMENTO DE SÍTIOS WEB E BASES DE DADOS INFORMÁTICAS; PRESTAÇÃO DE SERVIÇOS DE LIVRO DE ENDEREÇOS, CALENDÁRIO E AGENDA; MANUTENÇÃO E ACTUALIZAÇÃO DE PROGRAMAS DE COMPUTADOR E PROGRAMAS; SERVIÇOS INFORMÁTICOS EM LINHA; COMPUTAÇÃO EM NUVEM; ALUGUER DE COMPUTADORES; CONCEPÇÃO, DESENHO E ESCRITA POR ENCOMENDA, TODOS PARA A COMPILAÇÃO DE PÁGINAS DA WEB NA INTERNET; CONSULTORIA NO DOMÍNIO DOS COMPUTADORES; PROGRAMAÇÃO DE COMPUTADORES E DESIGN DE SOFTWARE; INSTALAÇÃO, MANUTENÇÃO E ATUALIZAÇÃO DE SOFTWARE INFORMÁTICO; CRIAÇÃO E MANUTENÇÃO DE WEBSITES; SERVIÇOS DE ASSISTÊNCIA EM TECNOLOGIAS DA

INFORMAÇÃO; ALOJAMENTO DE "WEBSITES" PERTENCENTES A TERCEIROS; FORNECIMENTO DE INFORMAÇÕES E ACONSELHAMENTO DE NATUREZA TÉCNICA A POTENCIAIS COMPRADORES DE MERCADORIAS E BENS; INFORMAÇÕES RELACIONADAS COM HARDWARE OU SOFTWARE, FORNECIDAS EM LINHA, A PARTIR DE UMA REDE INFORMÁTICA MUNDIAL OU DA INTERNET; FUNCIONAMENTO DE DISPOSITIVOS DE BUSCA; CONCEPÇÃO DE SISTEMAS DE COMUNICAÇÕES; SERVIÇOS DE SOFTWARE COMO UM SERVIÇO (SAAS); FORNECEDOR DE SERVIÇOS DE APLICAÇÕES, NOMEADAMENTE O ALOJAMENTO DE APLICAÇÕES DE SOFTWARE DE TERCEIROS; CONCEÇÃO DE SOFTWARE, INCLUINDO APLICAÇÕES DE SOFTWARE PARA DISPOSITIVOS MÓVEIS; FORNECIMENTO DE SERVIÇOS DE INFORMAÇÕES, DE ASSESSORIA E DE CONSULTADORIA RELACIONADOS COM COMPUTADORES E TECNOLOGIAS DA INFORMAÇÃO; CONCEÇÃO, GESTÃO E MONITORIZAÇÃO DE FÓRUMS DE DISCUSSÃO ON-LINE; SERVIÇOS DE INVESTIGAÇÃO E DESENVOLVIMENTO; INVESTIGAÇÃO E DESENVOLVIMENTO DE NOVOS PRODUTOS; INVESTIGAÇÃO NO DOMÍNIO DA TECNOLOGIA; FORNECIMENTO DE SERVIÇOS DE INFORMAÇÕES, DE ASSESSORIA E DE CONSULTADORIA RELACIONADOS COM TODOS OS SERVIÇOS ATRÁS REFERIDOS; SISTEMAS DE MONITORIZAÇÃO DE REDES NO DOMÍNIO DAS TELECOMUNICAÇÕES; ENCRIPTAÇÃO, DESENCRIPTAÇÃO E AUTENTICAÇÃO DE INFORMAÇÃO, MENSAGENS E DADOS; FORNECIMENTO DE SERVIÇOS DE SEGURANÇA PARA REDES INFORMÁTICAS, PARA ACESSO A COMPUTADORES E PARA TRANSAÇÕES INFORMATIZADAS, INCLUINDO POR MEIOS ELECTRÓNICOS ATRAVÉS DE REDES SEM FIOS E/OU DISPOSITIVOS DE TELECOMUNICAÇÕES MÓVEIS; CONVERSÃO DE DADOS DE INFORMAÇÕES ELECTRÓNICAS, INCLUINDO DADOS E PROGRAMAS DE COMPUTADOR (SEM SER CONVERSÃO FÍSICA); ARMAZENAMENTO DE DADOS; MINERAÇÃO DE DADOS; CONCEÇÃO DE BASES DE DADOS INFORMÁTICAS; TESTES DE SISTEMAS DE TRATAMENTO ELECTRÓNICO DE DADOS; ALUGUER DE SOFTWARE; ALOJAMENTO DE PODCASTS; SERVIÇOS DE TEMPO COMPARTIDO PARA APARELHOS DE PROCESSAMENTO DE DADOS; PROGRAMAÇÃO DE COMPUTADORES NO DOMÍNIO DAS TELECOMUNICAÇÕES; SERVIÇOS DE SEGURANÇA DE DADOS [FIREWALLS]; SERVIÇOS DE ENCRIPTAÇÃO DE DADOS; SERVIÇOS DE MIGRAÇÃO DE DADOS; SERVIÇOS DE RECUPERAÇÃO DE DADOS; BACKUP EXTERNO DE DADOS; COMPRESSÃO DIGITAL DE DADOS; FORNECIMENTO DE ACESSO TEMPORÁRIO A SOFTWARE INFORMÁTICO NÃO DESCARREGÁVEL PARA USO NA CRIAÇÃO E PUBLICAÇÃO ON-LINE DE DIÁRIOS E BLOGUES; CONSULTORIA EM TECNOLOGIA DE TELECOMUNICAÇÕES; CONCEÇÃO DE APARELHOS E EQUIPAMENTOS DE TELECOMUNICAÇÕES; DESENVOLVIMENTO, MANUTENÇÃO E ACTUALIZAÇÃO DE UM MOTOR DE BUCA DE REDES DE TELECOMUNICAÇÕES; CONCEÇÃO DE TELEFONES, INCLUINDO TELEMÓVEIS; FORNECIMENTO DE INFORMAÇÕES METEOROLÓGICAS POR TELEFONE; SERVIÇOS DE CIBERCAFÉ; SERVIÇOS DE CONCEÇÃO DE WEBSITES NA INTERNET; FORNECIMENTO DE MOTORES DE PESQUISA PARA A INTERNET; ALUGUER DE SOFTWARE PARA ACESSO À INTERNET; MANUTENÇÃO DE SOFTWARE PARA ACESSO À INTERNET; FORNECIMENTO DE ACESSO TEMPORÁRIO A SOFTWARE NÃO DESCARREGÁVEL ATRAVÉS DE REDES DE COMUNICAÇÕES, DE INTRANETS E DA INTERNET; ATUALIZAÇÃO DE BASES DE DADOS DE

SOFTWARE; INSTALAÇÃO E ACTUALIZAÇÃO DE PROGRAMAS PARA OTRATAMENTO DA INFORMAÇÃO; SERVIÇOS DE REDE INFORMÁTICA; MONITORIZAÇÃO DE REDES INFORMÁTICAS; SERVIÇOS DE EXTRACÇÃO E ANÁLISE DE DADOS; CRIAÇÃO, MANUTENÇÃO E ATUALIZAÇÃO DE BASES DE DADOS CONTENDO INFORMAÇÃO SOBRE TRÂNSITO E VIAGENS; DESCARREGAMENTO E ATUALIZAÇÃO DE SOFTWARE DE APARELHOS ELÉTRICOS E ELETRÓNICOS, INSTALAÇÕES PARA CONTROLO DE ACESSOS, APARELHOS E INSTALAÇÕES BIOMÉTRICOS PARA CONTROLO DE ACESSOS, SISTEMAS DE TELEVISÃO EM CIRCUITO FECHADO, CÂMARAS, CÂMARAS DE TELEVISÃO E GRAVADORES DE VÍDEO PARA SISTEMAS DE TELEVISÃO EM CIRCUITO FECHADO, APARELHOS ÓTICOS E FOTOGRÁFICOS; DESCARREGAMENTO E ATUALIZAÇÃO DE SOFTWARE PARA SEGURANÇA INFORMÁTICA, INCLUINDO PROGRAMAS ANTIVÍRUS, "FIREWALLS", PROGRAMAS "ANTISPAM", "ANTI-SPYWARE" E DE FILTRAGEM DE SÍTIOS WEB, SOFTWARE DE DETEÇÃO DE INTRUSÕES (IDS) E SOFTWARE PARA REDES PRIVADAS VIRTUAIS (VPN); INSTALAÇÃO, REPARAÇÃO E MANUTENÇÃO DE SISTEMAS PARA DESCARREGAMENTO E ATUALIZAÇÃO DE SOFTWARE PARA E A PARTIR DE VEÍCULOS, PROGRAMAS DE COMPUTADOR PARA O SETOR AUTOMÓVEL; CONSULTADORIA EM TECNOLOGIA DAS TELECOMUNICAÇÕES; FORNECIMENTO DE SOFTWARE NÃO DESCARREGÁVEL PARA FINS PROMOCIONAIS E DE DEMONSTRAÇÃO, DESTINADO A ECRÃS DE VISUALIZAÇÃO PERSONALIZADOS DE APARELHOS DE TELECOMUNICAÇÕES; FORNECIMENTO DE CONTEÚDOS DIGITAIS, ESPECIFICAMENTE APLICAÇÕES DE SOFTWARE, ATRAVÉS DE UMA BASE DE DADOS, DA INTERNET OU DE OUTRAS REDES ELETRÓNICAS, TODOS PARA FINS RECREATIVOS OU EDUCATIVOS

(591)

(540)

**Red** 

(531) 24.17.8

(210) **629639**

MNA

(220) 2019.09.06

(300)

(730) **PT VODAFONE PORTUGAL -  
COMUNICAÇÕES PESSOAIS, S.A.**

(511) 35 SERVIÇOS DE PUBLICIDADE, DE MARKETING E DE PROMOÇÃO; SERVIÇOS DE VENDA A RETALHO DE TELEFONES, TELEMÓVEIS, TELEFONES INTELIGENTES, DISPOSITIVOS DIGITAIS MÓVEIS, APARELHOS DE TELECOMUNICAÇÕES, SOFTWARE, COMPUTADORES E REDES DE COMUNICAÇÕES ELETRÓNICAS E ACESSÓRIOS PARA OS ARTIGOS REFERIDOS, CAIXAS "SET-TOP BOX" E MODEMS, APARELHOS, DISPOSITIVOS E ACESSÓRIOS DE TELECOMUNICAÇÕES; AGRUPAMENTO, PARA TERCEIROS, DE UMA VARIEDADE DE SERVIÇOS DE TELECOMUNICAÇÕES E INFORMÁTICOS, PERMITINDO AOS CLIENTES VER E COMPRAR COMODAMENTE ESSES SERVIÇOS; SERVIÇOS DE ATENDIMENTO TELEFÓNICO E DE TRATAMENTO DE MENSAGENS; FORNECIMENTO DE ESPAÇO EM WEBSITES PARA PUBLICIDADE DE PRODUTOS E

SERVIÇOS; AGRUPAMENTO, PARA TERCEIROS, DE UMA VARIEDADE DE APARELHOS, INSTRUMENTOS E SOFTWARE NO DOMÍNIO DAS COMUNICAÇÕES E TELECOMUNICAÇÕES, PERMITINDO AOS CLIENTES VER E COMPRAR COMODAMENTE ESSES PRODUTOS, INCLUINDO OS SERVIÇOS REFERIDOS FORNECIDOS EM LINHA A PARTIR DE UMA BASE DE DADOS INFORMÁTICA, DA INTERNET OU DE OUTRAS REDES ELETRÓNICAS; AGRUPAMENTO, PARA TERCEIROS, DE UMA VARIEDADE DE SERVIÇOS NOS DOMÍNIOS DO ENTRETENIMENTO, MODA, ESTILO DE VIDA, MÚSICA, DESPORTO, NOTÍCIAS, ATUALIDADES, NEGÓCIOS, FINANÇAS, COMÉRCIO, TECNOLOGIA, CIÊNCIAS, NATUREZA, INDÚSTRIA, TRANSPORTE, ARTE, HISTÓRIA, VIAGENS E CULTURA, JOGOS E JOGOS A DINHEIRO, CINEMA E NAVEGAÇÃO, PERMITINDO AOS UTILIZADORES VER E COMPRAR COMODAMENTE ESSES SERVIÇOS; AGRUPAMENTO, PARA TERCEIROS, DE UMA VARIEDADE DE CONTEÚDOS MULTIMÉDIA DIGITAIS DESCARREGÁVEIS, INCLUINDO SOFTWARE, APLICAÇÕES DE SOFTWARE, FILMES, PROGRAMAS DE TELEVISÃO, PROGRAMAS DE RÁDIO, VÍDEOS, MÚSICA, TEXTOS, DADOS, IMAGENS, GRÁFICOS E TOQUES TELEFÓNICOS, PERMITINDO AOS CLIENTES VER E COMPRAR COMODAMENTE ESSES PRODUTOS; AGRUPAMENTO, PARA TERCEIROS, DE UMA VARIEDADE DE PRESTADORES DE SERVIÇOS, ESPECIFICAMENTE FORNECEDORES DE CONTEÚDOS MULTIMÉDIA DIGITAIS, INCLUINDO SOFTWARE, APLICAÇÕES DE SOFTWARE, FILMES, PROGRAMAS DE TELEVISÃO, PROGRAMAS DE RÁDIO, VÍDEOS, MÚSICA, TEXTOS, DADOS, IMAGENS, GRÁFICOS E TOQUES TELEFÓNICOS, ATRAVÉS DA INTERNET, DE UMA REDE DE TELECOMUNICAÇÕES OU DE UM SERVIÇO DE TRANSMISSÃO CONTÍNUA, PERMITINDO AOS CLIENTES VER E COMPRAR COMODAMENTE ESSES SERVIÇOS; PRESTAÇÃO DE INFORMAÇÕES E ACESSORIA A FUTUROS COMPRADORES DE MERCADORIAS E PRODUTOS; ADMINISTRAÇÃO DE PROGRAMAS DE FIDELIZAÇÃO ENVOLVENDO DESCONTOS OU INCENTIVOS; SERVIÇOS DE CARTÕES DE FIDELIDADE; ORGANIZAÇÃO, EXECUÇÃO E SUPERVISÃO DE PROGRAMAS DE VENDAS E DE INCENTIVOS PROMOCIONAIS; FORNECIMENTO DE INFORMAÇÕES E ACESSORIA RELATIVAS AO FORNECIMENTO E À PROMOÇÃO DE PRODUTOS E À SELEÇÃO E EXPOSIÇÃO DE PRODUTOS; COMPILAÇÃO E SISTEMATIZAÇÃO DE INFORMAÇÕES EM BASES DE DADOS INFORMÁTICAS E EM BASES DE DADOS PESQUISÁVEIS EM LINHA; SERVIÇOS DE ARMAZENAGEM E RECUPERAÇÃO DE DADOS; SERVIÇOS DE INTERNET, NOMEADAMENTE CRIAÇÃO DE LISTAS DE INFORMAÇÕES, "WEBSITES" E OUTROS RECURSOS DISPONÍVEIS NUMA REDE INFORMÁTICA MUNDIAL PARA TERCEIROS; COMPILAÇÃO DE DIRETÓRIOS, INCLUINDO DIRETÓRIOS DE NEGÓCIOS E COMERCIAIS, PARA PUBLICAÇÃO EM BASES DE DADOS INFORMÁTICAS, NA INTERNET OU NOUTRAS REDES ELETRÓNICAS; PESQUISA, PROCURA E RECUPERAÇÃO, PARA TERCEIROS, DE INFORMAÇÕES, "WEBSITES" E OUTROS RECURSOS DISPONÍVEIS EM REDES INFORMÁTICAS MUNDIAIS; ORGANIZAÇÃO DE CONTEÚDOS DE INFORMAÇÃO DISPONIBILIZADOS NUMA REDE INFORMÁTICA MUNDIAL, EM FUNÇÃO DA PREFERÊNCIA DO UTILIZADOR; ORGANIZAÇÃO E DIREÇÃO DE EXPOSIÇÕES COM FINS COMERCIAIS; SERVIÇOS DE BASES DE DADOS E DE PROCESSAMENTO DE DADOS; SERVIÇOS DE GESTÃO DE DADOS; RECOLHA DE DADOS; SERVIÇOS DE ANÁLISE DE DADOS EMPRESARIAIS; SERVIÇOS DE PROMOÇÃO DE NEGÓCIOS

COMERCIAIS, INVESTIGAÇÃO, GESTÃO, ADMINISTRAÇÃO, ASSESSORIA E INFORMAÇÕES; SERVIÇOS DE ESTRATÉGIA E PLANEAMENTO DE NEGÓCIOS; SERVIÇOS DE PREVISÕES ECONÓMICAS, MARKETING, PESQUISA DE MERCADO, ANÁLISE DE MERCADO E RELACIONADOS COM INQUÉRITOS; PUBLICAÇÃO DE TEXTOS PUBLICITÁRIOS; COMPILAÇÃO DE INFORMAÇÕES ESTATÍSTICAS; FORNECIMENTO DE INFORMAÇÃO COMERCIAL; DIFUSÃO DE PUBLICIDADE PARA TERCEIROS ATRAVÉS DE REDES SEM FIOS, APARELHOS OU DISPOSITIVOS DE TELECOMUNICAÇÕES OU DE UMA REDE INFORMÁTICA MUNDIAL; SERVIÇOS PUBLICITÁRIOS PRESTADOS ATRAVÉS DE TELEVISÃO E RÁDIO E POR MEIOS ELETRÓNICOS; SERVIÇOS DE CLUBE DE CLIENTES, PARA FINS COMERCIAIS, PROMOCIONAIS E/OU PUBLICITÁRIOS; ORGANIZAÇÃO DE ASSINATURAS DE SERVIÇOS DE TELECOMUNICAÇÃO PARA TERCEIROS; ORGANIZAÇÃO DE ASSINATURAS EM SERVIÇOS DE TELEMÁTICA, TELEFONE OU INFORMÁTICOS [INTERNET]; ASSINATURA DE UM CANAL DE TELEVISÃO; LEILÃO ATRAVÉS DE REDES DE TELECOMUNICAÇÃO; SERVIÇOS DE COMÉRCIO ELECTRÓNICO, NOMEADAMENTE, FORNECIMENTO DE INFORMAÇÕES SOBRE PRODUTOS ATRAVÉS DE REDES DE TELECOMUNICAÇÕES PARA FINS PUBLICITÁRIOS E DE VENDAS; PUBLICIDADE E PROMOÇÃO DE VENDAS DE PRODUTOS E SERVIÇOS, PRESTADAS E ENCOMENDADAS ATRAVÉS DE TELECOMUNICAÇÕES; SERVIÇOS DE PROMOÇÃO COMERCIAL PRESTADOS POR TELEFONE; ORGANIZAÇÃO PARA TERCEIROS DE SERVIÇOS TELEFÓNICOS DE ACOLHIMENTO E DE SERVIÇOS DE RECEÇÃO TELEFÓNICA; SERVIÇOS DE INFORMAÇÃO COMERCIAL FORNECIDA MEDIANTE ACESSO A UMA BASE DE DADOS INFORMÁTICA; FORNECIMENTO DE SERVIÇOS DE LISTAS DE NEGÓCIOS; ORGANIZAÇÃO DE ASSINATURAS DE SERVIÇOS DE TRANSMISSÃO CONTÍNUA DE MÚSICA EM LINHA

38 TELECOMUNICAÇÕES; SERVIÇOS DE TELECOMUNICAÇÕES E DE TELEFONIA FIXOS E MÓVEIS, TELECOMUNICAÇÕES POR SATÉLITE, TELECOMUNICAÇÕES CELULARES, SERVIÇOS DE TELEFONIA VIA RÁDIO E CELULAR, DE TELECÓPIA POR RÁDIO, DE CHAMADA DE PESSOAS (PAGING) POR RÁDIO E DE COMUNICAÇÕES VIA RÁDIO; SERVIÇOS DE TRANSMISSÃO DE MENSAGENS POR VOZ; SERVIÇOS DE COMUNICAÇÃO DE VOZ E SERVIÇOS DE CORREIO DE VOZ; SERVIÇOS DE CORREIO ELECTRÓNICO PARA DADOS E VOZ; ALUGUER, LEASING E ARRENDAMENTO DE APARELHOS DE TELECOMUNICAÇÕES, DE RÁDIO, RADIOTELEFÓNICOS E DE TELECÓPIA POR RÁDIO; ALUGUER DE INSTALAÇÕES DE TELECOMUNICAÇÕES; ALUGUER DE CIRCUITOS TELEFÓNICOS; COMUNICAÇÃO DE DADOS POR RÁDIO, TELECOMUNICAÇÕES E POR SATÉLITE; TRANSMISSÃO E RECEÇÃO POR RÁDIO; SERVIÇOS DE COMUNICAÇÕES POR SATÉLITE, TELEVISÃO E/OU RÁDIO; SERVIÇOS DE TRANSMISSÃO E RECEÇÃO DE COMUNICAÇÕES DE VOZ; SERVIÇOS VOIP; SERVIÇOS DE COMUNICAÇÕES E TELECOMUNICAÇÕES ATRAVÉS DE UMA REDE INFORMÁTICA MUNDIAL OU DA INTERNET; TELEFONE, RECOLHA E TRANSMISSÃO DE MENSAGENS DE TELEMÓVEL; DISTRIBUIÇÃO E RECEÇÃO DE SONS, DADOS E IMAGENS; SERVIÇOS DE ATENDIMENTO DE CHAMADAS PARA TERCEIROS; SERVIÇOS DE ATENDIMENTO TELEFÓNICO AUTOMÁTICO; SERVIÇOS DE NUMERAÇÃO PESSOAL; EMPRÉSTIMO DE APARELHOS DE TELECOMUNICAÇÕES DE SUBSTITUIÇÃO EM CASO DE AVARIA, PERDA OU ROUBO; FORNECIMENTO DE SERVIÇOS DE

INTERNET, NOMEADAMENTE SERVIÇOS DE ACESSO À INTERNET; SERVIÇOS PRESTADOS POR FORNECEDORES DE ACESSO À INTERNET; TELECOMUNICAÇÃO DE INFORMAÇÃO (INCLUINDO PÁGINAS DA WEB), PROGRAMAS DE COMPUTADOR E QUAISQUER OUTROS DADOS; SERVIÇOS DE CORREIO ELECTRÓNICO; FORNECIMENTO DE SERVIÇOS DE BANDA LARGA; SERVIÇOS DE COMUNICAÇÕES WIRELESS; TELEFONIA SEM FIOS; SERVIÇOS DE TELECOMUNICAÇÕES EM REDES DIGITAIS; SERVIÇOS DE PORTAL; PRESTAÇÃO DE SERVIÇOS DE LISTAS TELEFÓNICAS; PRESTAÇÃO DE SERVIÇOS DE TELECOMUNICAÇÕES BASEADOS NA LOCALIZAÇÃO PARA APARELHOS DE TELECOMUNICAÇÕES; PRESTAÇÃO DE SERVIÇOS DE PROTOCOLO DE APLICAÇÕES SEM FIOS, INCLUINDO OS QUE UTILIZAM CANAL DE COMUNICAÇÃO SEGURO; PRESTAÇÃO DE INFORMAÇÕES RELACIONADAS COM APARELHOS E INSTRUMENTOS TELEFÓNICOS E DE TELECOMUNICAÇÕES OU DESTINADAS À SUA IDENTIFICAÇÃO; SERVIÇOS DE ENCAMINHAMENTO E DE LIGAÇÃO PARA TELECOMUNICAÇÕES; SERVIÇOS DE INTERCÂMBIO DE DADOS; TRANSFERÊNCIA DE DADOS ATRAVÉS DE TELECOMUNICAÇÕES; FLUXO DE DADOS EM TEMPO REAL; TRANSMISSÃO CONTÍNUA DE CONTEÚDOS MULTIMÉDIA DIGITAIS, INCLUINDO FILMES, PROGRAMAS DE TELEVISÃO, PROGRAMAS DE RÁDIO, VÍDEOS, MÚSICA, TEXTOS, DADOS, IMAGENS, GRÁFICOS E TOQUES TELEFÓNICOS, ATRAVÉS DA INTERNET OU DE UMA REDE DE TELECOMUNICAÇÕES; DISTRIBUIÇÃO DE CONTEÚDOS MULTIMÉDIA DIGITAIS, INCLUINDO FILMES, PROGRAMAS DE TELEVISÃO, PROGRAMAS DE RÁDIO, VÍDEOS, MÚSICA, TEXTOS, DADOS, IMAGENS, GRÁFICOS E TOQUES TELEFÓNICOS, ATRAVÉS DA INTERNET OU DE UMA REDE DE TELECOMUNICAÇÕES; TRANSMISSÃO DE DADOS; SERVIÇOS DE RADIODIFUSÃO; SERVIÇOS DE DIFUSÃO DE DADOS; DIFUSÃO OU TRANSMISSÃO DE PROGRAMAS DE RÁDIO OU DE TELEVISÃO; TRANSMISSÃO POR TELECOMUNICAÇÕES DE CONTEÚDOS DE ÁUDIO, DE VÍDEO E MULTIMÉDIA DIGITAIS; TRANSMISSÃO ELECTRÓNICA DE FICHEIROS DE ÁUDIO E DE VÍDEO ATRAVÉS DE REDES INFORMÁTICAS E DE OUTRAS REDES DE COMUNICAÇÕES ELECTRÓNICAS; TRANSMISSÃO DE NOTÍCIAS E INFORMAÇÕES SOBRE A ATUALIDADE; DISTRIBUIÇÃO DE MÚSICA DIGITAL ATRAVÉS DE TELECOMUNICAÇÕES; FORNECIMENTO DE ACESSO A SÍTIOS WEB DE REDES SOCIAIS; SERVIÇOS DE VIDEOTEXTO, SERVIÇOS DE VIDEOTEXTO, SERVIÇOS DE TELEX, SERVIÇOS DE VIDEOCOMUNICAÇÃO, SERVIÇOS DE VIDEOTEXTO INTERACTIVOS; SERVIÇOS DE TRANSMISSÃO DE MENSAGENS, NOMEADAMENTE ENVIO, RECEÇÃO E REENCAMINHAMENTO DE MENSAGENS SOB A FORMA DE TEXTO, ÁUDIO, IMAGENS GRÁFICAS OU VÍDEO OU UMA COMBINAÇÃO DESTES FORMATOS; SERVIÇOS DE MENSAGENS UNIFICADAS; SERVIÇOS DE CORREIO DE VOZ; FORNECIMENTO DE SERVIÇOS DE UMA REDE DE DADOS; VIDEOCONFERÊNCIA; SERVIÇOS DE VIDEOTELEFONE; FORNECIMENTO DE LIGAÇÕES DE TELECOMUNICAÇÕES À INTERNET OU A BASES DE DADOS; TRANSMISSÃO DE MENSAGENS, INFORMAÇÕES E IMAGENS ASSISTIDA POR COMPUTADOR; SERVIÇOS DE COMUNICAÇÃO INFORMÁTICA; PRESTAÇÃO E OPERAÇÃO DE CONFERÊNCIAS ELECTRÓNICAS; FORNECIMENTO E LOCAÇÃO DE TEMPO DE ACESSO A BASES DE DADOS INFORMÁTICAS, SISTEMAS SERVIDORES INFORMÁTICOS, REDES INFORMÁTICAS, REDES INFORMÁTICAS INTERACTIVAS DE COMUNICAÇÕES, EDIÇÕES

ELECTRÓNICAS EM DIVERSOS DOMÍNIOS, CATÁLOGOS E INFORMAÇÕES DE MERCADORIAS E SERVIÇOS, BEM COMO MATERIAL INFORMATIZADO PARA INVESTIGAÇÃO E CONSULTA; FORNECIMENTO DE ACESSO A CONTEÚDOS, SÍTIOS WEB E PORTAIS EDUCATIVOS; SERVIÇOS DE COMUNICAÇÃO PARA CONTROLO REMOTO DE DISPOSITIVOS ELETRÓNICOS; REDES DE COMUNICAÇÕES PARA SISTEMAS DE CONTAGEM INTELIGENTE; SERVIÇOS DE COMUNICAÇÕES PARA A DISTRIBUIÇÃO DE MENSAGENS E CHAMADAS DE EMERGÊNCIA; TRANSMISSÃO ELETRÓNICA DE DADOS E DOCUMENTOS ATRAVÉS DE TERMINAIS DE COMPUTADOR E DE DISPOSITIVOS ELETRÓNICOS; TRANSMISSÃO DE SINAL PARA COMÉRCIO ELETRÓNICO ATRAVÉS DE SISTEMAS DE TELECOMUNICAÇÕES E SISTEMAS DE COMUNICAÇÕES DE DADOS; FORNECIMENTO DE ACESSO A REDES DE COMUNICAÇÕES ELETRÓNICAS E A BASES DE DADOS ELETRÓNICAS; FORNECIMENTO DE INSTALAÇÕES DE COMUNICAÇÕES PARA O INTERCÂMBIO DE DADOS DIGITAIS; COMUNICAÇÃO DE DADOS ATRAVÉS DE TELECOMUNICAÇÕES; TRANSMISSÃO DE DADOS ATRAVÉS DE APARELHOS AUDIOVISUAIS; TRANSMISSÃO DE SONS, IMAGENS, VÍDEOS E SINAIS DE DADOS; FORNECIMENTO DE ACESSO A BASES DE DADOS; SERVIÇOS DE INTERLIGAÇÃO DE BASES DE DADOS; SERVIÇO DE INTERCÂMBIO ELETRÓNICO DE DADOS; SERVIÇOS DE CORREIO ELECTRÓNICO; SERVIÇOS DE COMUNICAÇÃO E TRANSMISSÃO DE DADOS; FORNECIMENTO A TERCEIROS DE ACESSO A INFRAESTRUTURAS DE TELECOMUNICAÇÕES; INFORMAÇÕES SOBRE TELECOMUNICAÇÕES, FORNECIMENTO DE LIGAÇÕES DE TELECOMUNICAÇÕES ELETRÓNICAS; SERVIÇOS DE ENCAMINHAMENTO DE TELECOMUNICAÇÕES; SERVIÇOS DE TELECOMUNICAÇÕES INTERATIVAS; SERVIÇOS DE TELECOMUNICAÇÕES; CONSULTORIA EM TELECOMUNICAÇÕES; SERVIÇOS DE TELECOMUNICAÇÕES PARA PASSAGEIROS AÉREOS; FORNECIMENTO DE ACESSO A SERVIÇOS DE PAGAMENTO ELETRÓNICO, INCLUINDO SERVIÇOS DE TRANSFERÊNCIA ELECTRÓNICA DE FUNDOS E SERVIÇOS DE TRANSAÇÕES EM LINHA

42 FORNECIMENTO DE INTERFACES DE SOFTWARE PARA FORNECER ACESSO PERSONALIZADO A BASES DE DADOS INFORMÁTICAS, À INTERNET OU A OUTRAS REDES ELECTRÓNICAS; FORNECIMENTO DE APLICAÇÕES DE SOFTWARE ATRAVÉS DE BASE DE DADOS INFORMÁTICAS, DA INTERNET OU OUTRAS REDES ELECTRÓNICAS; SERVIÇOS DE HOSPEDAGEM; ALOJAMENTO DE CONTEÚDOS DIGITAIS NA INTERNET, INCLUINDO BLOGUES E DIÁRIOS EM LINHA; ALOJAMENTO DE SERVIDORES; ALOJAMENTO DE SÍTIOS WEB E BASES DE DADOS INFORMÁTICAS; PRESTAÇÃO DE SERVIÇOS DE LIVRO DE ENDEREÇOS, CALENDÁRIO E AGENDA; MANUTENÇÃO E ACTUALIZAÇÃO DE PROGRAMAS DE COMPUTADOR E PROGRAMAS; SERVIÇOS INFORMÁTICOS EM LINHA; COMPUTAÇÃO EM NUVEM; ALUGUER DE COMPUTADORES; CONCEPÇÃO, DESENHO E ESCRITA POR ENCOMENDA, TODOS PARA A COMPILAÇÃO DE PÁGINAS DA WEB NA INTERNET; CONSULTORIA NO DOMÍNIO DOS COMPUTADORES; PROGRAMAÇÃO DE COMPUTADORES E DESIGN DE SOFTWARE; INSTALAÇÃO, MANUTENÇÃO E ATUALIZAÇÃO DE SOFTWARE INFORMÁTICO; CRIAÇÃO E MANUTENÇÃO DE WEBSITES; SERVIÇOS DE ASSISTÊNCIA EM TECNOLOGIAS DA INFORMAÇÃO; ALOJAMENTO DE "WEBSITES" PERTENCENTES A TERCEIROS; FORNECIMENTO

DE INFORMAÇÕES E ACONSELHAMENTO DE NATUREZA TÉCNICA A POTENCIAIS COMPRADORES DE MERCADORIAS E BENS; INFORMAÇÕES RELACIONADAS COM HARDWARE OU SOFTWARE, FORNECIDAS EM LINHA, A PARTIR DE UMA REDE INFORMÁTICA MUNDIAL OU DA INTERNET; FUNCIONAMENTO DE DISPOSITIVOS DE BUSCA; CONCEPÇÃO DE SISTEMAS DE COMUNICAÇÕES; SERVIÇOS DE SOFTWARE COMO UM SERVIÇO (SAAS); FORNECEDOR DE SERVIÇOS DE APLICAÇÕES, NOMEADAMENTE O ALOJAMENTO DE APLICAÇÕES DE SOFTWARE DE TERCEIROS; CONCEPÇÃO DE SOFTWARE, INCLUINDO APLICAÇÕES DE SOFTWARE PARA DISPOSITIVOS MÓVEIS; FORNECIMENTO DE SERVIÇOS DE INFORMAÇÕES, DE ASSESSORIA E DE CONSULTADORIA RELACIONADOS COM COMPUTADORES E TECNOLOGIAS DA INFORMAÇÃO; CONCEPÇÃO, GESTÃO E MONITORIZAÇÃO DE FÓRUMS DE DISCUSSÃO ONLINE; SERVIÇOS DE INVESTIGAÇÃO E DESENVOLVIMENTO; INVESTIGAÇÃO E DESENVOLVIMENTO DE NOVOS PRODUTOS; INVESTIGAÇÃO NO DOMÍNIO DA TECNOLOGIA; FORNECIMENTO DE SERVIÇOS DE INFORMAÇÕES, DE ASSESSORIA E DE CONSULTADORIA RELACIONADOS COM TODOS OS SERVIÇOS ATRÁS REFERIDOS; SISTEMAS DE MONITORIZAÇÃO DE REDES NO DOMÍNIO DAS TELECOMUNICAÇÕES; ENCRIPTAÇÃO, DESENCRIPTAÇÃO E AUTENTICAÇÃO DE INFORMAÇÃO, MENSAGENS E DADOS; FORNECIMENTO DE SERVIÇOS DE SEGURANÇA PARA REDES INFORMÁTICAS, PARA ACESSO A COMPUTADORES E PARA TRANSAÇÕES INFORMATIZADAS, INCLUINDO POR MEIOS ELETRÓNICOS ATRAVÉS DE REDES SEM FIOS E/OU DISPOSITIVOS DE TELECOMUNICAÇÕES MÓVEIS; CONVERSÃO DE DADOS DE INFORMAÇÕES ELETRÓNICAS, INCLUINDO DADOS E PROGRAMAS DE COMPUTADOR (SEM SER CONVERSÃO FÍSICA); ARMAZENAMENTO DE DADOS; MINERAÇÃO DE DADOS; CONCEPÇÃO DE BASES DE DADOS INFORMÁTICAS; TESTES DE SISTEMAS DE TRATAMENTO ELETRÓNICO DE DADOS; ALUGUER DE SOFTWARE; ALOJAMENTO DE PODCASTS; SERVIÇOS DE TEMPO COMPARTIDO PARA APARELHOS DE PROCESSAMENTO DE DADOS; PROGRAMAÇÃO DE COMPUTADORES NO DOMÍNIO DAS TELECOMUNICAÇÕES; SERVIÇOS DE SEGURANÇA DE DADOS [FIREWALLS]; SERVIÇOS DE ENCRIPTAÇÃO DE DADOS; SERVIÇOS DE MIGRAÇÃO DE DADOS; SERVIÇOS DE RECUPERAÇÃO DE DADOS; BACKUP EXTERNO DE DADOS; COMPRESSÃO DIGITAL DE DADOS; FORNECIMENTO DE ACESSO TEMPORÁRIO A SOFTWARE INFORMÁTICO NÃO DESCARREGÁVEL PARA USO NA CRIAÇÃO E PUBLICAÇÃO ON-LINE DE DIÁRIOS E BLOGUES; CONSULTORIA EM TECNOLOGIA DE TELECOMUNICAÇÕES; CONCEPÇÃO DE APARELHOS E EQUIPAMENTOS DE TELECOMUNICAÇÕES; DESENVOLVIMENTO, MANUTENÇÃO E ACTUALIZAÇÃO DE UM MOTOR DE BUSCA DE REDES DE TELECOMUNICAÇÕES; CONCEPÇÃO DE TELEFONES, INCLUINDO TELEMÓVEIS; FORNECIMENTO DE INFORMAÇÕES METEOROLÓGICAS POR TELEFONE; SERVIÇOS DE CIBERCAFÉ; SERVIÇOS DE CONCEPÇÃO DE WEBSITES NA INTERNET; FORNECIMENTO DE MOTORES DE PESQUISA PARA A INTERNET; ALUGUER DE SOFTWARE PARA ACESSO À INTERNET; MANUTENÇÃO DE SOFTWARE PARA ACESSO À INTERNET; FORNECIMENTO DE ACESSO TEMPORÁRIO A SOFTWARE NÃO DESCARREGÁVEL ATRAVÉS DE REDES DE COMUNICAÇÕES, DE INTRANETS E DA INTERNET; ATUALIZAÇÃO DE BASES DE DADOS DE SOFTWARE; INSTALAÇÃO E ACTUALIZAÇÃO DE PROGRAMAS PARA TRATAMENTO DA

INFORMAÇÃO; SERVIÇOS DE REDE INFORMÁTICA; MONITORIZAÇÃO DE REDES INFORMÁTICAS; SERVIÇOS DE EXTRACÇÃO E ANÁLISE DE DADOS; CRIAÇÃO, MANUTENÇÃO E ATUALIZAÇÃO DE BASES DE DADOS CONTENDO INFORMAÇÃO SOBRE TRÂNSITO E VIAGENS; DESCARREGAMENTO E ATUALIZAÇÃO DE SOFTWARE DE APARELHOS ELÉTRICOS E ELETRÓNICOS, INSTALAÇÕES PARA CONTROLO DE ACESSOS, APARELHOS E INSTALAÇÕES BIOMÉTRICOS PARA CONTROLO DE ACESSOS, SISTEMAS DE TELEVISÃO EM CIRCUITO FECHADO, CÂMARAS, CÂMARAS DE TELEVISÃO E GRAVADORES DE VÍDEO PARA SISTEMAS DE TELEVISÃO EM CIRCUITO FECHADO, APARELHOS ÓTICOS E FOTOGRÁFICOS; DESCARREGAMENTO E ATUALIZAÇÃO DE SOFTWARE PARA SEGURANÇA INFORMÁTICA, INCLUINDO PROGRAMAS ANTIVÍRUS, "FIREWALLS", PROGRAMAS "ANTISPAM", "ANTI-SPYWARE" E DE FILTRAGEM DE SÍTIOS WEB, SOFTWARE DE DETECÇÃO DE INTRUSÕES (IDS) E SOFTWARE PARA REDES PRIVADAS VIRTUAIS (VPN); INSTALAÇÃO, REPARAÇÃO E MANUTENÇÃO DE SISTEMAS PARA DESCARREGAMENTO E ATUALIZAÇÃO DE SOFTWARE PARA E A PARTIR DE VEÍCULOS, PROGRAMAS DE COMPUTADOR PARA O SETOR AUTOMÓVEL; CONSULTADORIA EM TECNOLOGIA DAS TELECOMUNICAÇÕES; FORNECIMENTO DE SOFTWARE NÃO DESCARREGÁVEL PARA FINS PROMOCIONAIS E DE DEMONSTRAÇÃO, DESTINADO A ECRÃS DE VISUALIZAÇÃO PERSONALIZADOS DE APARELHOS DE TELECOMUNICAÇÕES; FORNECIMENTO DE CONTEÚDOS DIGITAIS, ESPECIFICAMENTE APLICAÇÕES DE SOFTWARE, ATRAVÉS DE UMA BASE DE DADOS, DA INTERNET OU DE OUTRAS REDES ELETRÓNICAS, TODOS PARA FINS RECREATIVOS OU EDUCATIVOS

(591)  
(540)

**Red** ∞ INFINITY

(531) 24.17.8

(531) 1.15.11 ; 1.15.15 ; 13.3.23 ; 13.3.25 ; 26.1.6 ; 29.1.3 ; 29.1.4

(210) **629646** MNA

(220) 2019.09.04

(300)

(730) **PT FAMOUSLAND LDA**

(511) 32 BEBIDAS À BASE DE CERVEJA; BEBIDAS NÃO ALCOÓLICAS COM AROMA DE CERVEJA; CERVEJA; CERVEJA BOCK; CERVEJA COM SABOR A CAFÉ; CERVEJA DE MALTE; CERVEJA DE TRIGO; CERVEJA LAGER; CERVEJA PALE ALE; CERVEJA PRETA [CERVEJA DE MALTE TORRADO]; COCKTAILS À BASE DE CERVEJA; CERVEJAS SEM ÁLCOOL; CERVEJAS ENRIQUECIDAS COM MINERAIS; CERVEJAS COM BAIXO TEOR ALCOÓLICO; CERVEJAS ARTESANAIS; CERVEJAS AROMATIZADAS; CERVEJAS; CERVEJA SAZONAL; SUCEDÂNEOS DE CERVEJA; STOUT; SHANDY; PORTER [CERVEJAS PRETAS]; MOSTO DE MALTE; MOSTO DE CERVEJA; LAGERS (CERVEJA DE LEVEDURA DE BAIXA FERMENTAÇÃO); KVAS [BEBIDAS SEM ALCOÓL]; KVAS [BEBIDAS SEM ÁLCOOL]; IPA (CERVEJAS INDIANAS PALE ALE); BEBIDAS À BASE DE ARROZ INTEGRAL, NÃO SENDO SUBSTITUTOS DO LEITE; BEBIDAS À BASE DE AMEIXA FUMADA; BATIDOS [BEBIDAS DE FRUTA NÃO ALCOÓLICAS]; ÁGUAS; ÁGUA GASOSA VITAMINADA [BEBIDAS]; ÁGUA DE QUININO; ÁGUA DE CEVADA COM LIMÃO; ÁGUA DE CEVADA COM LARANJA; ÁGUA

(591)

(540)



(531) 2.9.1 ; 27.5.17

(210) **629643** MNA

(220) 2019.09.03

(300)

(730) **PT NELSON ALEXANDRE DA SILVA ISIDORO**

(511) 37 SERVIÇOS DE LAVANDARIA; ENGOMADORIA; LAVANDARIAS SELF-SERVICE

(591) #023D33;#B2D8C2;#70C2CF;

(540)



(210) **629648** MNA

(220) 2019.09.04

(300)

(730) **PT MARIA DO CARMO LIMA BARRADAS MELÍCIAS**

(511) 33 AGUARDENTE [BEBIDAS ESPIRITUOSAS À BASE DE CANA-DE-AÇÚCAR]; BEBIDAS ALCOÓLICAS FERMENTADAS; BEBIDAS DESTILADAS; BEBIDAS ESPIRITUOSAS; BEBIDAS ESPIRITUOSAS CHINESAS DE SORGO [GAOLIAN-JIOU]; BEBIDAS ESPIRITUOSAS DESTILADAS; BEBIDAS ESPIRITUOSAS POTÁVEIS; ESPIRITUOSOS (BEBIDAS ALCOÓLICAS)

(591)

(540)

**MCM ARTISAN DISTILLERS**



- (210) **629649** **MNA**  
 (220) 2019.09.04  
 (300)  
 (730) **PT RUI JORGE PINTO DIAS**  
 (511) 29 AZEITE; AZEITE EXTRA VIRGEM; AZEITE EXTRA VIRGEM PARA ALIMENTAÇÃO; AZEITE VIRGEM EXTRA  
 33 VINHO BRANCO; VINHO DE UVAS; VINHO TINTO; VINHOS DE MESA; VINHOS ROSÉ; VINHOS PARA COZINHAR; VINHOS QUENTES (VINHOS AQUECIDOS E ADOÇADOS COM ESPECIARIAS); VINHOS FORTIFICADOS; VINHOS GENEROSOS; VINHOS ESPUMANTES NATURAIS; VINHOS ESPUMANTES; VINHOS DOCES; VINHOS DE UVAS DOCES JAPONESAS QUE CONTÊM EXTRATOS DE GINSENG E CASCA DE QUINA; VINHOS ALCOÓLICOS; VINHOS COM BAIXO TEOR DE ÁLCOOL; VINHOS COM INDICAÇÃO GEOGRÁFICA PROTEGIDA; VINHOS DE DENOMINAÇÕES DE ORIGEM PROTEGIDAS; VINHOS DE FRUTA; VINHOS DE SOBREMESA; BEBIDAS À BASE DE VINHO; BEBIDAS QUE CONTÊM VINHO [SPRITZERS]; VINHO À BASE DE FRAMBOESA PRETA [BOKBUNJAJU]; VINHO DE AMORAS; VINHO DE ARROZ AMARELO; VINHO DE ARROZ TRADICIONAL COREANO [MAKGEOLI]; VINHO DE MORANGOS; VINHO ESPUMANTE DE FRUTOS; VINHO ESPUMANTE DE UVAS  
 (591)  
 (540)

## KALUNGA

- (210) **629650** **MNA**  
 (220) 2019.09.05  
 (300)  
 (730) **PT GERMANO CASTRO**  
 (511) 09 FONTES DE ALIMENTAÇÃO CA/CC [CORRENTE ALTERNADA / CORRENTE CONTÍNUA]; FONTES DE ALIMENTAÇÃO DE ENTRADA CC [CORRENTE CONTÍNUA]; FONTES DE ALIMENTAÇÃO ELÉTRICA ININTERRUPTA; FONTES DE ALIMENTAÇÃO COM ESTABILIZAÇÃO DE TENSÃO; FONTES DE ALIMENTAÇÃO DE BAIXA TENSÃO; FONTES DE ALIMENTAÇÃO ELETRÔNICAS; FONTES DE ALIMENTAÇÃO DE COMUTAÇÃO DE ALTA FREQUÊNCIA  
 (591)  
 (540)

## REDEAL

- (210) **629652** **MNA**  
 (220) 2019.09.05  
 (300)  
 (730) **PT INÊS FILIPA SANTOS VILAS BOAS**  
 (511) 14 ACESSÓRIOS EM BIJUTERIA; ADEREÇOS [BIJUTARIA]; ADORNOS CORPORAIS; ADORNOS PARA AS ORELHAS SOB A FORMA DE JOALHARIA; ALFINETE ORNAMENTAIS; ALFINETES DE ADEREÇO [JOALHARIA]; ALFINETES DE JOALHARIA PARA CHAPÉUS; ALFINETES DE GRAVATA; ALFINETES DE LAPELA [JOALHARIA]; ALFINETES DE LAPELA ORNAMENTAIS; ALFINETES EM METAIS PRECIOSOS [JOALHARIA]; ALFINETES [JOALHARIA]; ALFINETES QUE SÃO

ARTIGOS DE JOALHARIA; ALFINETES SENDO JOALHARIA; AMULETOS [JOALHARIA]; AMULETOS, SENDO ARTIGOS DE JOALHARIA; ANÉIS [JOALHARIA]; ANÉIS SENDO JOALHARIA; ARTIGOS DE IMITAÇÃO DE JOALHARIA; ARTIGOS DECORATIVOS [BIJUTERIA OU JOALHARIA] PARA USO PESSOAL; BIJUTARIAS; BOTÕES DE PUNHO E ALFINETES DE GRAVATA; BRACELETE [JOALHARIA]; BRACELETES E PULSEIRAS; BRINCOS; BROCHES BANHADOS A OURO [JOALHARIA]; BROCHES [BIJUTARIA]; BROCHES DECORATIVOS [JOALHARIA]; ANÉIS [JOALHARIA] EM METAIS NÃO PRECIOSOS; ANÉIS [JOIAS] FEITOS DE METAIS PRECIOSOS; BROCHES [JOALHARIA]; CAMAFEUS [JOALHARIA]; COLARES; COLARES [JOALHARIA]; COLARES [BIJUTARIA]; CORRENTES [ARTIGOS DE JOALHARIA]; CORRENTES [BIJUTARIA]; CORRENTES DE JOALHARIA; ELEMENTOS DE BIJUTARIA; ELEMENTOS DE JOALHARIA; JOALHARIA COM PÉROLAS; JADE [JOALHARIA]; JOALHARIA DE FANTASIA; JOALHARIA DE OURO; JOALHARIA DE PRATA; JOALHARIA DE CRISTAL; JOALHARIA DE BRONZE; JOALHARIA DE SENHORA; JOALHARIA PARA USO PESSOAL; PEDRAS DE JOALHARIA; PEDRAS SINTÉTICAS [JOALHARIA]; PULSEIRAS; PULSEIRAS [JOALHARIA]; PULSEIRAS PARA TORNOZELOS  
 24 ARTIGOS DE FELTRO À PEÇA; ARTIGOS DE TARTÃ A METRO; ARTIGOS DE TÊXTEIS SINTÉTICOS EM PEÇA; ARTIGOS TECIDOS DE IMITAÇÃO EM COURO; ARTIGOS TECIDOS EM LINHO; ARTIGOS TÊXTEIS À PEÇA; ARTIGOS TÊXTEIS À PEÇA PARA VESTUÁRIO; ARTIGOS TÊXTEIS EM PEÇA FEITOS DE ALGODÃO; ARTIGOS TÊXTEIS EM PEÇA PARA USO NO FABRICO DE BOTAS; ARTIGOS TÊXTEIS EM PEÇA PARA USO NO FABRICO DE SAPATOS; ARTIGOS TÊXTEIS EM PEÇA (REVESTIDOS COM POLIURETANO) PARA CONFEÇÃO DE VESTUÁRIO IMPERMEÁVEL; BROCADOS; CALICÓ; CAMISARIA; CHEVIOTE; CHITA; COTIM; CREPE [TECIDO]; DAMASCO [TECIDO]; ENTRETELAS; FELTROS TECIDOS; FLANELA [TECIDOS]; GANGA (TECIDO); FORROS [TECIDOS]; GAZE [TECIDO]; LENÇOS PARA PESCOÇO [TECIDOS]; LENÇOS SOB A FORMA DE ARTIGOS TÊXTEIS À PEÇA; MALHAS ELÁSTICAS PARA ROUPA INTERIOR DE SENHORA; MATERIAIS PARA CONFEÇÃO DE ARTIGOS DE VESTUÁRIO; MATERIAIS PARA INCRUSTAÇÃO DE TÊXTEIS NÃO TECIDOS; MATERIAIS PARA USO NO FABRICO DE ROUPAS; MATERIAIS SUBSTITUTOS DE TÊXTEIS FEITO COM MATÉRIAS SINTÉTICAS; MATERIAIS TÊXTEIS COMPOSTOS; MATERIAIS TÊXTEIS PARA USO NO FABRICO DE CALÇADO; MATERIAL TÊXTIL INDUSTRIAL DE VASTOS TECIDOS; MATÉRIAS TÊXTEIS; MATÉRIAS TÊXTEIS À PEÇA PARA CONFECIONAR ARTIGOS DE VESTUÁRIO; MATÉRIAS TÊXTEIS DE VISCOSE; MATÉRIAS TÊXTEIS NÃO TECIDAS EM FIBRAS NATURAIS; MATÉRIAS TÊXTEIS PARA LINGERIE; MATÉRIAS TÊXTEIS PARA A CONFEÇÃO DE VESTUÁRIO; PANOS; PRODUTOS TÊXTEIS PARA CONFECIONAR ARTIGOS DE VESTUÁRIO; SEDA [TECIDOS]; TECIDO DE ALGODÃO; TECIDO ADESIVO; TECIDO DE FIOS DE PAPEL PARA USO TÊXTIL; TECIDO DE FROCO [SEDA]; TECIDO DE IMITAÇÃO DE PELE DE ANIMAIS; TECIDO DE POLIÉSTER; TECIDO DE MUSSELINA; TECIDO DE LODEN [RESISTENTE À ÁGUA]; TECIDO DE SEDA AVELUDADA; TECIDO DESTINADO AO FABRICO DE CHAPÉUS DE CHUVA; TECIDO DESTINADO AO FABRICO DE CARTEIRAS; TECIDO DESTINADO AO FABRICO DE BOLSAS; TECIDO IMPERMEÁVEL; TECIDO PARA O FABRICO DE VESTUÁRIO EXTERIOR PARA SENHORAS; TECIDO PARA O FABRICO DE VESTUÁRIO EXTERIOR PARA HOMENS; TECIDO PARA UTILIZAÇÃO NO FABRICO DE SACOS; TECIDOS À PEÇA PARAFABRICO DE



VESTUÁRIO; TECIDOS DE ALGODÃO; TECIDOS DE BOMBAZINA; TECIDOS DE CÂNHAMO; TECIDOS DE FIBRA PARA O FABRICO DE ARTIGOS DE VESTUÁRIO; TECIDOS DE FIBRA PARA USAR NO FABRICO DE FORROS PARA SACOS; TECIDOS DE FIBRA SINTÉTICA; TECIDOS DE FIBRAS MISTAS; TECIDOS DE LÃ; TECIDOS EM LÃ PARA USO NO FABRICO DE BLUSÕES; TECIDOS EM LÃ PARA USO NA MANUFATURA DE FATOS; TECIDOS EM LÃ PARA USO NA MANUFATURA DE CASACOS; TECIDOS FELPUDOS; TECIDOS FLOCADOS; TECIDOS GOMADOS IMPERMEÁVEIS; TECIDOS IMPERMEÁVEIS PARA O FABRICO DE LUVAS; TECIDOS IMPERMEÁVEIS PARA O FABRICO DE CHAPÉUS; TECIDOS PARA USO INDUSTRIAL; TECIDOS PARA USO TÊXTIL; TECIDOS PARA UTILIZAÇÃO NO FABRICO DE VESTUÁRIO

25 BONÉS; BONÉS [CHAPÉUS]; BONÉS DE PALA; BONÉS EM MALHA; CAPUZES [VESTUÁRIO]; CHAPÉU DE TECIDO; CHAPÉUS; CHAPÉUS DE MODA; CHAPÉUS DE PELE; CHAPÉUS E BONÉS DE DESPORTO; FITAS PARA A CABEÇA; GORROS [CHAPELARIA]; LENÇOS PARA A CABEÇA; PALAS PARA O SOL [ARTIGOS DE CHAPELARIA]; VÉUS; TURBANTES; XAILES PARA COBRIR A CABEÇA; VISEIRAS [VESTUÁRIO]; ARTIGOS DE VESTUÁRIO PARA PÔR AO PESCOÇO; BANDANAS; BERMUDAS; BLAZERS; BLUSAS; BIQUÍNIS; BLUSÕES; BLUSÕES [CASACOS]; BLUSÕES DE COURO; BLUSÕES DE PENAS; BLUSÕES IMPERMEÁVEIS; BLUSÕES SEM MANGAS; BODY [ROUPA INTERIOR]; BOXERS [ROUPA INTERIOR]; CACHECÓIS; CACHECÓIS [VESTUÁRIO]; CALÇAS; CALÇAS DE BOMBAZINA; CALÇAS DE FATO; CALÇAS DE GANGA; CALÇAS JEANS; CALÇÕES; CALÇÕES DE BANHO; CALÇÕES-LINGERIE; CALÇÕES [VESTUÁRIO]; CAMISAS; CAMISAS DE CERIMÓNIA; CAMISAS DE DORMIR; CAMISAS DE TECIDO; CAMISAS PARA FATOS; CAMISOLAS; CAMISETAS; CAMISOLAS [VESTUÁRIO]; CAPAS; CAPOTES; CAPOTES [CASACOS]; CASACÕES; CASACOS; CASACOS ACOLCHOADOS [VESTUÁRIO]; CASACOS DE COURO; CASACOS DE FATO; CASACOS DE GANGA; CASACOS DE INVERNO; CASACOS DE SENHORA; CASACOS INFORMAIS; CASACOS PARA A CHUVA [IMPERMEÁVEIS]; CASACOS OLEADOS [VESTUÁRIO]; CASACOS PARA HOMEM; CINTAS ELÁSTICAS [ROUPA INTERIOR]; CINTOS; CINTOS EM MATÉRIAS TÊXTEIS [VESTUÁRIO]; CINTOS EM COURO (VESTUÁRIO); COLETES; COLLANTS; CORPETES; CUECAS [ROUPA INTERIOR]; ECHARPES; FATOS; FATOS DE BANHO PARA SENHORA; FATOS DE BANHO PARA HOMEM; FATOS DE CERIMÓNIA; GABARDINES [VESTUÁRIO]; GANGAS [VESTUÁRIO]; GRAVATAS; JAQUETAS [CASACOS]; JARDINEIRAS [MACACÕES]; LUVAS; LINGERIE; PARKAS; PEÇAS DE VESTUÁRIO PRONTO-A-VESTIR; SAIAS; SOBRETUDO; TOPS [VESTUÁRIO]; TÚNICAS; VESTIDOS; VESTUÁRIO DE LÃ; VESTUÁRIO DE LAZER; VESTUÁRIO DE LINHO; VESTUÁRIO DE MALHA; VESTUÁRIO DE MULHER; VESTUÁRIO DE SEDA; VESTUÁRIO DE PRAIA; VESTUÁRIO EM TECIDO; XAILES; BOTAS; ALPERCATAS; BOTAS DE DESPORTO; BOTAS PARA DESPORTO; CALÇADO DE CHUVA; CALÇADO DE PRAIA; CALÇADO PARA HOMEM E SENHORA; CHINELOS; SANDÁLIAS; SAPATOS; SAPATOS DE COURO; SAPATOS DEDESPORTO; SAPATOS DE SALTO ALTO; SAPATOS DE SENHORA; SAPATOS RASOS; SAPATILHAS [CALÇADO]

(591)  
(540)

**OXYMORA**

---

(210) **629654** MNA  
(220) 2019.09.05  
(300)  
(730) **PT FILIPA MARIA GANCHO LOBO DA SILVEIRA**  
(511) 33 VINHOS  
(591)  
(540)

**ONENESS**

---

(210) **629658** MNA  
(220) 2019.09.05  
(300)  
(730) **PT HUGO MIGUEL DA SILVA FERREIRA**  
(511) 20 CAMAS, ESTRUTURAS DE CAMA, COLCHÕES, TRAVESSEIROS E ALMOFADAS  
(591)  
(540)

**COLBELLA COLCHÕES - AME O SEU DESCANSO COMO AMA A SUA VIDA.**

---

(210) **629659** MNA  
(220) 2019.09.05  
(300)  
(730) **PT NUNO MIGUEL GIRALDO TORRES**  
(511) 04 ENERGIA ELÉTRICA A PARTIR DE ENERGIA SOLAR; ENERGIA ELÉTRICA A PARTIR DE FONTES DE ENERGIA RENOVÁVEIS; ENERGIA ELÉTRICA  
(591)  
(540)

**SOLVASTO**

---

(210) **629660** MNA  
(220) 2019.09.05  
(300)  
(730) **PT TAFE - TRATAMENTO DE ALUMÍNIO E FERRO, SA**  
(511) 06 EXTRUSÕES DE ALUMÍNIO; PERFIS DE ALUMÍNIO; PERFIS EXTRUDIDOS DE ALUMÍNIO; PERFIS METÁLICOS COM ISOLAMENTO TÉRMICO  
(591)  
(540)

**TE 3000**

(210) **629661** MNA  
 (220) 2019.09.05  
 (300)  
 (730) PT **HÉLDER MIGUEL PEREIRA**

**FERNANDES**

(511) 16 TOALHAS DE CENTRO DE MESA EM PAPEL; TOALHAS DE MESA DE PAPEL; TOALHAS DE MESA E GUARDANAPOS [EM PAPEL]; TOALHAS DE MESA [EM PAPEL]; SACOS ALMOFADADOS DE PAPEL; SACOS DE COMPRAS EM PAPEL; SACOS DE LIXO [EM PAPEL OU EM MATÉRIAS PLÁSTICAS]; SACOS DE PAPEL; SACOS DE PAPEL PARA ALIMENTOS; SACOS DE PAPEL PARA AS COMPRAS; SACOS DE PAPEL PARA ASSADOS; SACOS DE PAPEL PARA EMBALAGEM; SACOS DE PAPEL PARA FESTAS; SACOS DE PAPEL PARA OFERTA DE VINHOS; SACOS DE PAPEL PARA PRESENTES; SACOS DE PAPEL PARA USO DOMÉSTICO; SACOS EM PAPEL PARA MERENDAS; SACOS EM PAPEL PARA EMBALAGENS; SACOS EM PAPEL PARA EMBALAR; SACOS E BOLSAS DE PAPEL; SACOS E ARTIGOS PARA O ACONDICIONAMENTO, EMBRULHO E ARMAZENAMENTO DE PAPEL, CARTÃO OU MATÉRIAS PLÁSTICAS; SACOS DO LIXO (FEITOS DE PAPEL OU MATÉRIAS PLÁSTICAS); SACOS DO LIXO EM PAPEL; SACOS [INVÓLUCROS, BOLSAS] EM PAPEL OU PLÁSTICO, PARA EMBALAGENS; SACOS [INVÓLUCROS, BOLSINHAS] PARA EMBALAGENS [EM PAPEL OU EM MATÉRIAS PLÁSTICAS]; SACOS PARA EMBALAGEM FEITOS EM PAPEL BIODEGRADÁVEL; SACOS PARA LIXOS ALIMENTARES EM PAPEL PARA USO DOMÉSTICO; SACOS PARA O LIXO EM PAPEL [PARA USO DOMÉSTICO]; SACOS PARA SANDUÍCHES [EM PAPEL]; PAPEL PARA O FABRICO DE SACOS E BOLSAS; PAPEL PARA BOLSAS E SACOS; BASES PARA PRATOS [TOALHAS] EM PAPEL; NAPERONS [TOALHAS] EM PAPEL; TOALHAS DE MÃO DE PAPEL; TOALHAS DE MÃOS EM PAPEL; TOALHAS DE PAPEL; TOALHAS DE PAPEL PARA LIMPEZA; TOALHAS DE ROSTO EM PAPEL; TOALHAS DE PAPEL PARA SECAR; TOALHAS DE "TOILETTE" [EM PAPEL]; TOALHAS HIGIÉNICAS DE PAPEL PARA AS MÃOS; TOALHAS PARA AS MÃOS EM PAPEL; TOALHAS EM PAPEL; ROLOS DE IMPRESSÃO PARA MÁQUINAS DE ESCREVER; ROLOS DE TINTA PARA MÁQUINAS DE ESCRITÓRIO; ROLOS DE PAPEL PARA IMPRESSORAS; ROLOS DE PAPEL PARA MÁQUINAS DE CALCULAR; ROLOS PARA CAIXAS REGISTRADORAS; ROLOS DE PAPEL PARA CALCULADORAS; ROLOS DE PAPEL E CARTÕES PARA O REGISTO DE PROGRAMAS DE COMPUTADOR; ROLOS DE PAPEL CREPE; ROLOS DE PELÍCULAS DE PLÁSTICO PARA EMBALAGEM; ROLO DE PELÍCULA DE PLÁSTICO PARA ACONDICIONAMENTO DE APARELHOSELETRÓNICOS; ROLO DE PELÍCULA DE PLÁSTICO PARA ACONDICIONAMENTO DE PRODUTOS FARMACÊUTICOS; ROLO DE PELÍCULA DE PLÁSTICO PARA ACONDICIONAMENTO DE ALIMENTOS; PAPEL HIGIÉNICO EM ROLOS; ROLOS DE PAPEL HIGIÉNICO; ROLOS DE PAPEL PARA COZINHA; BABETES EM PAPEL; BASES EM PAPEL PARA COPOS; BASES EM PAPEL PARA PRATOS; BASES FEITAS EM PAPEL; BASES PARA COPOS, EM PAPEL; BASES PARA GARRAFAS [EM PAPEL]; BASES PARA PRATOS EM PAPEL; CAPAS DE PAPEL PARA VASOS DE FLORES; CARTAZES EM PAPEL OU EM CARTÃO; CHAPÉUS-DE-SOL EM PAPEL PARA COCKTAILS; COBERTURAS DE MESA

EM PAPEL; COBERTURAS EM PAPEL PARA ASSENTOS DE SANITA; CONJUNTOS DE INDIVIDUAIS EM PAPEL; CORREDORES DE MESA DE PAPEL; DECORAÇÕES DE MESA EM PAPEL; ESTANDARTES DE PAPEL; ESTANDARTES EM PAPEL; GUARDANAPOS DE MESA EM PAPEL; GUARDANAPOS DE PAPEL; GUARDANAPOS EM PAPEL PARA USO DOMÉSTICO; HIGIÉNICO (PAPEL -); INDIVIDUAIS DE MESA EM PAPEL; INDIVIDUAIS EM PAPEL; LENÇOS DE BOLSO EM PAPEL; LENÇOS DE BOLSO [EM PAPEL]; LENÇOS DE PAPEL; LENÇOS DE PAPEL PARA REMOVER MAQUILHAGEM; LENÇOS DE PAPEL PARA RETIRAR MAQUILHAGEM DO ROSTO; LENÇOS DE PAPEL PARA USO COSMÉTICO; MESA (GUARDANAPOS DE -) EM PAPEL; NAPERONS (INDIVIDUAIS) EM PAPEL; PAPEL ABSORVENTE; PAPEL DE COZINHA; PAPEL DE EMBRULHO PARA ALIMENTOS; PAPEL DE FORRAR; PAPEL DE PERGAMINHO; PAPEL HIGIÉNICO; PAPEL HIGIÉNICO DE TEXTURA ÁSPERA; PAPEL IMPERMEÁVEL A GORDURAS; PAPEL PARA CASA DE BANHO; PAPEL PARA GUARDANAPOS; PAPEL PARA USAR NO FORNO; PAPEL PARA USO CULINÁRIO; TOALHETES DE BANHO EM PAPEL; TOALHETES DE PAPEL; TOALHETES DE PAPEL PARA LIMPEZA; TOALHETES DE PAPEL PARA MUDANÇA DE FRALDAS; TOALHETES DE PAPEL PARA REMOVER A MAQUILHAGEM; TOALHETES EM PAPEL PARA O ROSTO; TOALHETES HIGIÉNICOS EM PAPEL; TOALHITAS DE PAPEL; FILME EM PLÁSTICO PARA EMBALAGEM; FOLHAS ABSORVENTES EM PAPEL OU EM PLÁSTICO PARA EMBALAGEM DE ALIMENTOS; FOLHAS DE PAPEL OU DE PLÁSTICO ABSORVENTE PARA EMBALAGEM DE ALIMENTOS; FOLHAS DE PAPEL OU DE PLÁSTICO PARA CONTROLO DE HUMIDADE PARA EMBALAGEM DE ALIMENTOS; MATERIAIS DE EMBALAGEM DE PLÁSTICO PARA SANDUÍCHES; INVÓLUCROS DE PLÁSTICO PARA EMBALAGEM; FOLHAS PARA CONTROLO DE HUMIDADE EM PAPEL OU EM PLÁSTICO PARA EMBALAGEM DE ALIMENTOS; FOLHAS EM PLÁSTICO, ALMOFADADAS, PARA EMBALAGEM E ACONDICIONAMENTO; SACOS EM PLÁSTICO PARA EMBALAGEM; SACOS DE PLÁSTICO PARA EMBALAGEM; SACOS DE PLÁSTICO PARA ACONDICIONAMENTO E EMBALAGEM; PLÁSTICOS COM BOLHAS DE AR PARA EMBALAGEM; PLÁSTICO-BOLHA PARA EMBRULHO OU EMBALAGEM; MATERIAIS PLÁSTICOS PARA EMBALAGEM; MATERIAIS DE EMBALAGEM EM PLÁSTICO; SACOS PARA EMBALAGEM FEITOS DE PLÁSTICO BIODEGRADÁVEL

(591)

(540)

## PAPELICES

(210) **629666**  
 (220) 2019.09.05  
 (300)

(730) PT **AGDIS, LDA**  
 (511) 33 LICOR DE GINJA

(591)

(540)

## PUKKAGINJA

MNA

(210) **629668**  
 (220) 2019.09.06  
 (300)  
 (730) **PT EMANUEL DA COSTA CASADO**  
 (511) 30 AÇÚCAR FERVIDO  
 (591)  
 (540)



(531) 26.2.5

MNA

(531) 5.3.13 ; 27.3.11

(210) **629674** MNA  
 (220) 2019.09.06  
 (300)  
 (730) **PT RICARDO FERNANDO MUACHO FERNANDES LIMA NEVES**  
 (511) 35 SERVIÇOS DE VENDA A RETALHO RELACIONADOS COM TÊXTEIS PARA O LAR  
 (591)  
 (540)



(531) 9.1.9 ; 26.2.7

(210) **629669** MNA  
 (220) 2019.09.06  
 (300)  
 (730) **PT EMANUEL DA COSTA CASADO**  
 (511) 30 BOMBONS [DOÇARIA]  
 (591)  
 (540)

## REBUÇADOS E CAMELOS TRADICIONAIS DOS AÇORES

(210) **629672** MNA  
 (220) 2019.09.06  
 (300)  
 (730) **PT ANA SOFIA DA COSTA FONSECA ABREU**  
 (511) 35 SERVIÇOS DE VENDA A RETALHO ON-LINE RELACIONADOS COM PRODUTOS COSMÉTICOS E DE BELEZA; SERVIÇOS DE VENDA A RETALHO ON-LINE RELATIVOS A BOLSAS DE MÃO; SERVIÇOS DE VENDA EM LEILÃO PRESTADOS ON-LINE; SERVIÇOS RETALHISTAS RELACIONADOS COM CALÇADO; SERVIÇOS DE VENDA A RETALHO ON-LINE RELACIONADOS COM PRODUTOS ARTESANAIS; SERVIÇOS DE VENDA A RETALHO ON-LINE RELACIONADOS COM PRODUTOS SUSTENTÁVEIS  
 (591)  
 (540)



(210) **629675** MNA  
 (220) 2019.09.06  
 (300)  
 (730) **PT CLAUDIA RAQUEL BRITO CORREIA**  
 (511) 44 ACONSELHAMENTO EM MATÉRIA DE BELEZA; ANÁLISE DA COR [SERVIÇOS DE CUIDADOS ESTÉTICOS]; ANÁLISES COSMÉTICAS; APLICAÇÃO DE PRODUTOS DE COSMÉTICA NO ROSTO; APLICAÇÃO DE PRODUTOS DE COSMÉTICA NO CORPO; CONSELHOS DE BELEZA; CONSELHOS RELACIONADOS COM COSMÉTICA; CONSULTADORIA E ACONSELHAMENTO EM MATÉRIA DE ESTÉTICA; CONSULTADORIA EM MATÉRIA DE COSMÉTICOS; CONSULTAS DE ESTÉTICA; CONSULTORIA EM CUIDADOS CORPORAIS E DE BELEZA; CUIDADOS DE BELEZA DOS PÉS; CUIDADOS DE BELEZA PARA PESSOAS; CUIDADOS DE ESTÉTICA PARA SERES HUMANOS; CUIDADOS DE HIGIENE E DE BELEZA; CUIDADOS DE HIGIENE PARA PESSOAS; DEPILAÇÃO A CERA; DISPONIBILIZAÇÃO DE INFORMAÇÃO SOBRE SERVIÇOS DE SALÃO DE BELEZA; DISPONIBILIZAÇÃO DE INSTALAÇÕES DE SOLÁRIO (BRONZEAMENTO); ELECTRÓLISE PARA FINS DE COSMÉTICA; ELETRÓLISE COSMÉTICA; ELETRÓLISE COSMÉTICA PARA A ELIMINAÇÃO DE PELOS; EXPLORAÇÃO DE SOLÁRIOS; SERVIÇOS DE BELEZA PRESTADOS EM SPAS; SERVIÇOS DE BRONZEAMENTO ARTIFICIAL; SERVIÇOS DE ARRANJO DE SOBRANCELHAS POR FIO; SERVIÇOS DE APLICAÇÃO DE CERA PARA DEPILAÇÃO EM PESSOAS; SERVIÇOS DE ACONSELHAMENTO RELACIONADOS COM BELEZA; SERVIÇOS DE CONSULTAS DE MAQUILHAGEM; SERVIÇOS DE CONSULTADORIA RELACIONADOS COM OS CUIDADOS DA PELE; SERVIÇOS DE CONSULTADORIA RELACIONADOS COM CUIDADOS DE BELEZA; SERVIÇOS DE CONSULTA E APLICAÇÃO DE MAQUILHAGEM; SERVIÇOS DE

CONSULTA DE MAQUILHAGEM ONLINE OU PRESENCIAL; SERVIÇOS DE COLORAÇÃO DE SOBRANCELHAS; SERVIÇOS DE COLORAÇÃO DE PESTANAS; SERVIÇOS DE COLORAÇÃO DAS PESTANAS; SERVIÇOS DE BRONZEAMENTO POR VAPORIZAÇÃO; SERVIÇOS DE BRONZEAMENTO A JATO; TRATAMENTOS DEPILATÓRIOS; TRATAMENTOS DE BELEZA; TRATAMENTOS COSMÉTICOS PARA O CORPO; TRATAMENTOS COSMÉTICOS; TRATAMENTOS COM PRODUTOS DE ENCHIMENTO INJETÁVEIS PARA FINS COSMÉTICOS; TRATAMENTO COSMÉTICO PARA O TRATAMENTO DE VEIAS VARICOSAS COM LASER; TRATAMENTO COSMÉTICO PARA O ROSTO; TRATAMENTO COSMÉTICO DOS FUNGOS NAS UNHAS DOS PÉS COM LASER; TRATAMENTO COSMÉTICO DE VARIZES COM LASER; TRATAMENTO COSMÉTICO DE DEPILAÇÃO COM LASER; TRATAMENTO COSMÉTICO DA PELE COM LASER; TRATAMENTO CAPILAR; SERVIÇOS TERAPÊUTICOS PERSONALIZADOS RELACIONADOS COM A REMOÇÃO DE CELULITE; SERVIÇOS TERAPÊUTICOS PERSONALIZADOS RELACIONADOS COM O MELHORAMENTO CIRCULATÓRIO; SERVIÇOS TERAPÊUTICOS PERSONALIZADOS RELACIONADOS COM A DISSOLUÇÃO DE GORDURA; SERVIÇOS PRESTADOS POR SALÕES DE CABELEIREIRO E POR INSTITUTOS DE BELEZA; SERVIÇOS PARA OS CUIDADOS DOS PÉS; SERVIÇOS PARA OS CUIDADOS DA PELE; SERVIÇOS PARA ONDULAR AS PESTANAS; SERVIÇOS PARA O FORNECIMENTO DE INSTALAÇÕES DE SOLÁRIO; SERVIÇOS PARA EXTENSÕES DE PESTANAS; SERVIÇOS PARA CUIDADOS DO ROSTO; SERVIÇOS DESTINADOS A REFIRMAR A PELE POR MEIO DE LASER; SERVIÇOS DE VISAGISTAS; SERVIÇOS DE TRATAMENTOS DE BELEZA, ESPECIALMENTE PARA PESTANAS; SERVIÇOS DE TRATAMENTOS DE EMAGRECIMENTO; SERVIÇOS DE TRATAMENTOS DE BELEZA PARA O ROSTO; SERVIÇOS DE TRATAMENTOS COSMÉTICOS CORPORAIS, FACIAIS E CAPILARES; SERVIÇOS DE TRATAMENTO DE CELULITE; SERVIÇOS DE TRATAMENTO DA CELULITE; SERVIÇOS DE TRATAMENTO COM MICROAGULHAS; SERVIÇOS DE TRATAMENTO COSMÉTICO FACIAL E CORPORAL; SERVIÇOS DE TERAPIAS DE BELEZA; SERVIÇOS DE TATUAGEM DE SOBRANCELHAS; SERVIÇOS DE SOLÁRIOS; SERVIÇOS DE SOLÁRIO; SERVIÇOS DE SAUNAS; SERVIÇOS DE SAUNA; SERVIÇOS DE SALÕES ESPECIALIZADOS EM UNHAS; SERVIÇOS DE SALÕES DE EMAGRECIMENTO; SERVIÇOS DE SALÕES DE BELEZA; SERVIÇOS DE SALÃO DE BRONZEAMENTO A JATO; SERVIÇOS DE SALÃO DE BRONZEAMENTO E DE SOLÁRIO; SERVIÇOS DE SALÃO DE BRONZEAMENTO; SERVIÇOS DE SALÃO DE BELEZA; SERVIÇOS DE REJUVENESCIMENTO DA PELE POR LASER; SERVIÇOS DE REDUÇÃO E ELIMINAÇÃO PERMANENTE DE PÊLOS; SERVIÇOS DE PERMANENTES DE PESTANAS; SERVIÇOS DE PEDICURE; SERVIÇOS DE MICROPIGMENTAÇÃO; SERVIÇOS DE MAQUILHAGEM PERMANENTE; SERVIÇOS DE MAQUILHAGEM DE ARTISTAS; SERVIÇOS DE MAQUILHAGEM COSMÉTICA; SERVIÇOS DE MAQUILHAGEM; SERVIÇOS DE MANICURE; SERVIÇOS DE MANICURA E PEDICURE; SERVIÇOS DE MANICURA; SERVIÇOS DE LIPOASPIRAÇÃO; SERVIÇOS DE ESTETICISTA; SERVIÇOS DE ESTÉTICA; SERVIÇOS DE DISPONIBILIZAÇÃO DE INSTALAÇÕES DESAUNA; SERVIÇOS DE DEPILAÇÃO PERSONALIZADOS; SERVIÇOS DE DEPILAÇÃO A LASER; SERVIÇOS DE DEPILAÇÃO A CERA PARA O CORPO; SERVIÇOS DE DEFINIÇÃO DE SOBRANCELHAS; SERVIÇOS DE CUIDADOS ESTÉTICOS PARA O CORPO; SERVIÇOS DE CUIDADOS DAS UNHAS; SERVIÇOS DE CUIDADOS COSMÉTICOS DO CORPO; SERVIÇOS DE

CONSULTORIA RELACIONADOS COM COSMÉTICOS; SERVIÇOS DE CONSULTORIA EM COSMÉTICOS; SERVIÇOS DE CONSULTAS ONLINE SOBRE MAQUILHAGEM; SERVIÇOS DE BRONZEAMENTO DA PELE PARA SERES HUMANOS; SERVIÇOS DE BRONZEAMENTO PARA INDIVÍDUOS COM FINS COSMÉTICOS; SERVIÇOS DE BRONZEAMENTO A JATO PARA O CORPO HUMANO; SERVIÇOS DE ACONSELHAMENTO RELACIONADOS COM TRATAMENTOS DE BELEZA; SERVIÇOS COSMÉTICOS PARA OS CUIDADOS DO CORPO; SALÕES PARA OS CUIDADOS DA PELE; SALÕES DE BRONZEAMENTO; SALÕES DE BELEZA; REMOÇÃO DA CELULITE CORPORAL; REESTRUTURAÇÃO CAPILAR; QUIROPODIA; LAVAGEM DE CABELO; FORNECIMENTO DE INSTALAÇÕES PARA SOLÁRIOS; FORNECIMENTO DE INSTALAÇÕES DE BANHO PÚBLICO PARA HIGIENE PESSOAL; FORNECIMENTO DE INSTALAÇÕES DE BANHO TURCO; FORNECIMENTO DE INSTALAÇÕES PARA BANHOS TURCOS; FORNECIMENTO DE INSTALAÇÕES PARA SAUNA; FORNECIMENTO DE INSTALAÇÕES DE BANHEIRAS DE HIDROMASSAGEM; FORNECIMENTO DE INFORMAÇÕES SOBRE BELEZA

(591)

(540)

## LASERPRO

(210) **629679**

(220) 2019.09.06

(300)

(730) **PT MARIA CRISTINA COSTA JORGE**

(511) 09 ANALISADORES DE ENERGIA ELÉTRICA

41 ATIVIDADES DESPORTIVAS E RECREATIVAS; AULAS DE ATIVIDADES NO GINÁSIO; AULAS DE EXERCÍCIO FÍSICO; AULAS DE DESPORTO; AULAS DE MANUTENÇÃO DA FORMA FÍSICA; AULAS DE GINÁSTICA; CLUBES DE PRAIA E PISCINA; COACHING [FORMAÇÃO]; CONSULTADORIA EM MATÉRIA DE CONDIÇÃO FÍSICA; CONSULTADORIA RELACIONADA COM O TREINO DE MANUTENÇÃO DA FORMA FÍSICA; CURSOS DE INSTRUÇÃO RELACIONADOS COM MANUTENÇÃO DA FORMA FÍSICA; DISPONIBILIZAÇÃO DE INFORMAÇÃO SOBRE EXERCÍCIO FÍSICO ATRAVÉS DE UM SITE ONLINE; DISPONIBILIZAÇÃO DE INSTALAÇÕES DE CENTROS DE ATIVIDADE FÍSICA; ENSINO DA GINÁSTICA; ENSINO DE DESPORTOS; ENSINO [FORMAÇÃO]; ENSINO, TREINO E INSTRUÇÃO DE DESPORTOS; EXPLORAÇÃO DE CENTROS DE MANUTENÇÃO DA FORMA FÍSICA; EXPLORAÇÃO DE ESCOLAS DE ARTES MARCIAIS; EXPLORAÇÃO DE INSTALAÇÕES PARA NATAÇÃO; EXPLORAÇÃO DE INSTALAÇÕES DESPORTIVAS; EXPLORAÇÃO DE PISCINAS; FORMAÇÃO DESPORTIVA; FORMAÇÃO EM DESPORTO; FORMAÇÃO EM GINÁSTICA; FORMAÇÃO NA ÁREA DA SAÚDE E FITNESS; FORNECIMENTO DE BOLETINS INFORMATIVOS EM LINHA NO DOMÍNIO DO ENTRETENIMENTO DESPORTIVO; FORNECIMENTO DE GINÁSIOS; FORNECIMENTO DE INSTALAÇÕES DE NATAÇÃO; FORNECIMENTO DE INSTALAÇÕES PARA MANUTENÇÃO DA FORMA FÍSICA; FORNECIMENTO DE INSTALAÇÕES DE GINÁSIO; FORNECIMENTO DE INSTALAÇÕES PARA ATIVIDADES DESPORTIVAS DE RECREAÇÃO; FORNECIMENTO DE INSTALAÇÕES PARA EXERCÍCIO FÍSICO E DE FITNESS; FORNECIMENTO DE INSTRUÇÃO E EQUIPAMENTO NO DOMÍNIO DO

MNA

EXERCÍCIO FÍSICO; FORNECIMENTO DE INSTRUÇÃO EM GINÁSTICA; INSTALAÇÕES PARA NATAÇÃO; FORNECIMENTO DE PISCINAS; INSTRUÇÃO DESPORTIVA; INSTRUÇÃO EM ATIVIDADES DESPORTIVAS; INSTRUÇÃO EM EXERCÍCIO FÍSICO; INSTRUÇÃO EM KARATÊ; INSTRUÇÃO EM MANUTENÇÃO DA FORMA FÍSICA; INSTRUÇÃO EM PILATES; INSTRUÇÃO NO DOMÍNIO DO TREINO COM PESOS; INSTRUÇÃO PARA TREINO EM CIRCUITOS; INSTRUÇÃO RELATIVA A EXERCÍCIOS EM GRUPO; INSTRUÇÕES PARA MANTER A FORMA FÍSICA; ORGANIZAÇÃO DE EVENTOS DESPORTIVOS E COMPETIÇÕES; PLANEAMENTO DE EVENTOS DESPORTIVOS; PRESTAÇÃO DE SERVIÇOS DE EDUCAÇÃO RELACIONADOS COM EXERCÍCIO FÍSICO; PRESTAÇÃO DE SERVIÇOS DE EDUCAÇÃO RELACIONADOS COM O FITNESS; PRESTAÇÃO DE SERVIÇOS DE ACADEMIA DESPORTIVA E GINÁSIO; PRODUÇÃO DE EVENTOS DESPORTIVOS; REALIZAÇÃO DE AULAS DE CONDICIONAMENTO DA FORMA FÍSICA; REALIZAÇÃO DE AULAS DE GINÁSTICA; RESERVA DE INSTALAÇÕES PARA EXERCÍCIO FÍSICO; SERVIÇOS DE CENTROS DE MANUTENÇÃO DA FORMA FÍSICA; SERVIÇOS DE CLUBE DE MANUTENÇÃO DA FORMA FÍSICA; SERVIÇOS DE CLUBES DE DESPORTO; SERVIÇOS DE CLUBES DE SAÚDE E GINÁSIOS; SERVIÇOS DE EDUCAÇÃO FÍSICA [MANUTENÇÃO DA FORMA FÍSICA]; SERVIÇOS DE EDUCAÇÃO FÍSICA; SERVIÇOS DE EDUCAÇÃO RELACIONADOS COM DESPORTO; SERVIÇOS DE EDUCAÇÃO RELACIONADOS COM MANUTENÇÃO DA FORMA FÍSICA; SERVIÇOS DE EXERCÍCIOS E DE TREINO PARA A MANUTENÇÃO DA FORMA FÍSICA; SERVIÇOS DE GINÁSIO RELACIONADOS COM TREINO COM PESOS; SERVIÇOS DE FORMAÇÃO RELACIONADOS COM MANUTENÇÃO DA FORMA FÍSICA; SERVIÇOS DE GINÁSIO [EXERCÍCIO FÍSICO]; SERVIÇOS DE GINÁSIOS; SERVIÇOS DE HEALTH CLUB; SERVIÇOS DE HEALTH CLUB (MANUTENÇÃO DA FORMA FÍSICA); SERVIÇOS DE INFORMAÇÃO DESPORTIVA; SERVIÇOS DE INFORMAÇÃO SOBRE BILHETES RELACIONADOS COM EVENTOS DESPORTIVOS; SERVIÇOS DE INSTALAÇÕES DE GINÁSIO; SERVIÇOS DE INSTRUÇÃO PARA MANTER A FORMA FÍSICA; SERVIÇOS DE RECREAÇÃO E FORMAÇÃO; SERVIÇOS DE TREINADOR PESSOAL [TREINO DESPORTIVO]; SERVIÇOS DE TREINADORES PESSOAIS; SERVIÇOS DE TREINO AERÓBICO; SERVIÇOS DE TREINO DA CONDIÇÃO FÍSICA; SERVIÇOS DE TREINO FÍSICO; SERVIÇOS DE TREINO PARA ATIVIDADES DESPORTIVAS; SERVIÇOS EDUCATIVOS RELACIONADOS COM DESPORTO; SERVIÇOS PARA A ORGANIZAÇÃO DE EVENTOS DESPORTIVOS; SERVIÇOS PARA O FORNECIMENTO DE EQUIPAMENTO DE EXERCÍCIO FÍSICO; SERVIÇOS RECREATIVOS RELACIONADOS COM CAMINHADAS; SUPERVISÃO DE EXERCÍCIO FÍSICO; TREINO DE FORÇA E CONDICIONAMENTO FÍSICO; TREINO DESPORTIVO; TREINO DE DESPORTISTAS

42 ALUGUER DE APARELHOS DE MEDIÇÃO; ALUGUER DE APARELHOS DE MEDIDA; ALUGUER DE APARELHOS E INSTRUMENTOS LABORATORIAIS; ALUGUER DE EQUIPAMENTO CIENTÍFICO E TECNOLÓGICO; ALUGUER DE EQUIPAMENTOS CIENTÍFICOS; LEASING DE INSTRUMENTOS CIENTÍFICOS

44 ACONSELHAMENTO NO DOMÍNIO DO PARTO; ACONSELHAMENTO MÉDICO NO DOMÍNIO DA PERDA DE PESO; ACONSELHAMENTO MÉDICO NO DOMÍNIO DA GRAVIDEZ; ACONSELHAMENTO EM SAÚDE PÚBLICA; ACONSELHAMENTO EM MATÉRIA DE TRATAMENTO PSICOLÓGICO RELACIONADO COM DOENÇAS; ACONSELHAMENTO MÉDICO NO DOMÍNIO DA

GERIATRIA; ACONSELHAMENTO MÉDICO PARA INDIVÍDUOS COM DEFICIÊNCIAS; ACONSELHAMENTO MÉDICO RELACIONADO COM O STRESS; CLÍNICAS MÉDICAS; DISPONIBILIZAÇÃO DE INFORMAÇÃO, VIA INTERNET, SOBRE DIABETES; DISPONIBILIZAÇÃO DE INFORMAÇÃO RELACIONADA COM SERVIÇOS MÉDICOS; DISPONIBILIZAÇÃO DE INSTALAÇÕES MÉDICAS PARA EVENTOS DESPORTIVOS; SERVIÇOS DE MEDICINA DESPORTIVA; SERVIÇOS DE MEDICINA ALTERNATIVA; SERVIÇOS MÉDICOS E SANITÁRIOS RELACIONADOS COM ADN, GENÉTICA E TESTES GENÉTICOS; SERVIÇOS MÉDICOS PARA O DIAGNÓSTICO DO ESTADO DO CORPO HUMANO; SERVIÇOS PARAMÉDICOS; TERAPIA AIURVÉDICA; TERAPIA DE CALOR [MÉDICA]; ANÁLISES MÉDICAS PARA O DIAGNÓSTICO E TRATAMENTO DE PESSOAS; ANÁLISES MÉDICAS; ACONSELHAMENTO SOBRE AS NECESSIDADES DOS IDOSOS QUANTO A CUIDADOS CLÍNICOS

(591) pantone 806C;

(540)



(531) 2.1.95 ; 27.99.3 ; 27.99.10

(210) **629684****MNA**

(220) 2019.09.06

(300)

(730) **PT MARIA ÂNGELA ALMEIDA ARAÚJO**

(511) 20 CABIDES DE PAREDE; MOLDURAS; ACESSORIOS DE PAREDE(MOBILIARIO)

(591)

(540)

## ZORBA & COMPANHIA

(210) **629688****MNA**

(220) 2019.09.06

(300)

(730) **PT ANA RITA DE CASTRO LOBO DA SILVA**

(511) 24 ARTIGOS DE TECIDO PARA COZINHA; ATOALHADOS DE TECIDO; CAMINHOS DE MESA EM MATÉRIAS TÊXTEIS [TOALHAS]; CAMINHOS DE MESA [TÊXTEIS] PARA TAMPOS DE MESA; CAMINHOS DE MESA [TOALHAS]; COBERTURAS DE MESA; CONJUNTOS DE MESA, SEM SER EM PAPEL; CORREDORES DE MESA EM MATÉRIAS TÊXTEIS; CORREDORES DE MESA EM TECIDO; CORREDORES DE MESA, NÃO EM PAPEL; CORREDORES DE MESA [NAPERONS];

GUARDANAPOS DE PANO; GUARDANAPOS DE MESA EM MATÉRIAS TÊXTEIS; GUARDANAPOS EM MATÉRIAS TÊXTEIS; INDIVIDUAIS (DE MESA), NÃO EM PAPEL; LUVAS DE LAVAGEM; LUVAS PARA O BANHO; MATERIAL DE TOALHAS; NAPERONS DE PANO; PANOS DA LOUÇA; PANOS DE BAR; PANOS DE COZINHA; PANOS DE COZINHA PARA SECAR A LOIÇA; PEQUENOS ARTIGOS TÊXTEIS [ROUPA DE MESA]; ROUPA DE CAMA E DE MESA; ROUPA DE MESA; ROUPA DE MESA EM MATÉRIAS TÊXTEIS; ROUPA DE MESA, SEM SER EM PAPEL; TECIDO DE FELPA; TOALHAS DE COZINHA; TOALHAS DE MÃO EM MATERIAL TÊXTIL; TOALHAS DE MÃOS EM MATÉRIAS TÊXTEIS; TOALHAS DE MESA; TOALHAS DE MESA EM MATÉRIAS TÊXTEIS; TOALHAS DE MESA FEITAS DE MATÉRIAS TÊXTEIS; TOALHAS DE MESA, NÃO EM PAPEL; TOALHAS DE MESA, SEM SER EM PAPEL; TOALHAS INDIVIDUAIS EM MATÉRIA TÊXTIL; TOALHAS [TÊXTEIS]; ALMOFADAS DECORATIVAS; ARTIGOS TÊXTEIS PARA UTILIZAR COMO ROUPA DE CAMA; CAPAS EM MATÉRIAS TÊXTEIS PARA EDREDÔES; CAPAS COM CONTOURNO PARA COLCHÕES; CAPAS PARA ALMOFADAS; CAPAS PARA COLCHÕES [SEM SER PARA INCONTINÊNCIA]; CAPAS PARA EDREDÃO; CAPAS PARA EDREDÕES E COLCHAS DE PENAS; CAPAS PARA EDREDÕES; COBERTAS PARA CAMA; COBERTAS PARA COLCHÕES; COBERTORES ACOLCHOADOS (ROUPA DE CAMA); COBERTORES DE AGASALHO PARA RECÉM-NASCIDOS; COBERTORES DE ALGODÃO; COBERTORES DE CAMA; COBERTORES DE CAMA À BASE DE FIBRAS SINTÉTICAS; COBERTORES DE CAMA À BASE DE ALGODÃO; COBERTORES PARA BEBÉS; COBERTORES PARA BERÇOS; COBERTORES PARA CRIANÇAS; COBERTORES PARA USO AO AR LIVRE; COBERTURAS DE CAMA; COBERTURAS DE CAMA COM RODAPÉ; COBERTURAS DE CAMA, EM PAPEL; COBERTURAS DE COLCHÕES; COBERTURAS DE COLCHÕES E DE ALMOFADAS; COBERTURAS PARA ALMOFADAS; COBERTURAS PARA AQUECIMENTOS DE CAMA; COLCHAS EM TECIDO; COLCHAS FELPUDAS; COLCHAS DE CAMA; COLCHAS DE CAMA EM SEDA; COLCHAS ALMOFADADAS PARA CAMAS; COBERTURAS PARA COLCHÕES; COLCHAS PARA CAMAS; DOSSÉIS [COBERTURAS PARA CAMAS]; DOSSÉIS DE BERÇO; DOSSÉIS PARA CAMA; DOSSÉIS [ROUPA DE CAMA]; EDREDÕES ACOLCHOADOS; EDREDÕES; EDREDÕES [CAPAS]; EDREDÕES [COLCHAS]; EDREDÕES COM ENCHIMENTO A METADE COM PENUGEM; EDREDÕES COM ENCHIMENTO DE PENAS DE GANSO; EDREDÕES COM ENCHIMENTO DE PENUGEM DE GANSO; EDREDÕES COM ENCHIMENTO DE PENUGEM; EDREDÕES COM ENCHIMENTO DE MATERIAIS DE ESTOFAMENTO SINTÉTICO; LENÇÓIS DE BANHO; LENÇÓIS DE BANHO (TOALHAS); LUVAS PARA A LAVAGEM DO CORPO; LUVAS PARA LAVAGEM; PANOS DE LIMPEZA; PANOS PARA A LAVAGEM DO CORPO [SEM SER PARA USO MEDICINAL]; PANOS EM MATÉRIAS TÊXTEIS TECIDAS PARA A LAVAGEM DO CORPO [SEM SER PARA USO MEDICINAL]; PANOS TURCOS PARA O ROSTO; PANOS TÊXTEIS DE ROSTO; ROUPA DE BANHO, EXCETO VESTUÁRIO; TOALHAS; TOALHA TURCA; TOALHAS DE ALGODÃO JAPONESAS (TENUGUI); TOALHAS COM CAPUZ

(591)  
(540)

## RIVIBE

- (210) **629707** MNA  
(220) 2019.09.05  
(300)  
(730) **PT FILIPA SILVA**  
(511) 28 BRINQUEDOS ADAPTADOS PARA FINS EDUCATIVOS; BRINQUEDOS DE CRIANÇA; BRINQUEDOS EDUCATIVOS; BRINQUEDOS INFANTIS; BRINQUEDOS PARA CRIANÇAS  
(591)  
(540)

## CHAPIM

- (210) **629713** MNA  
(220) 2019.09.06  
(300)  
(730) **PT ORLANDO OLIVEIRA**  
(511) 42 CONSULTORIA EM ARQUITETURA E ELABORAÇÃO DE PLANOS DE CONSTRUÇÃO  
(591)  
(540)

## MAX FACTORY

- (210) **629714** MNA  
(220) 2019.09.06  
(300)  
(730) **PT ANTÓNIO JOSÉ DA SILVA PINTO DE SOUSA**  
(511) 33 VINHOS E AGUARDENTES  
(591)  
(540)

## ABCDARIUM

- (210) **629746** MNA  
(220) 2019.09.05  
(300)  
(730) **PT SÉGUR ESTATES - VINEYARDS AND WINE INVESTMENTS, S.A**  
(511) 33 VINHO; VINHO ESPUMANTE DE UVAS; VINHO TINTO; VINHO BRANCO; VINHOS; VINHOS DE MESA; VINHOS ESPUMANTES; VINHOS ESPUMANTES BRANCOS; VINHOS ESPUMANTES NATURAIS; VINHOS ESPUMANTES TINTOS; VINHOS ROSÉ  
(591)  
(540)

## PROBUS

- (210) **629747** MNA  
(220) 2019.09.05  
(300)  
(730) PT **SÉGUR ESTATES - VINEYARDS AND  
WINE INVESTMENTS, S.A**  
(511) 33 VINHO; VINHO BRANCO; VINHO DE UVAS; VINHO  
ESPUMANTE DE UVAS; VINHO TINTO; VINHOS;  
VINHOS DE MESA; VINHOS ESPUMANTES; VINHOS  
ESPUMANTES BRANCOS; VINHOS ESPUMANTES  
NATURAIS; VINHOS ESPUMANTES TINTOS;  
VINHOS ROSÉ  
(591)  
(540)

**EPIPHANIA**

## Concessões

Processo	Data do registo	Data do despacho	Nome do 1º requerente/titular	País resid.	Classes (Nice)	Observações
599904	2019.09.18	2019.09.18	JUNTA DE FREGUESIA DE PIAS	PT	35	
611126	2019.09.18	2019.09.18	MUNICÍPIO DE VIDIGUEIRA	PT	35 39 41 43	
613636	2019.09.16	2019.09.16	ALFONSO RUIZ FERNÁNDEZ	PT	01 03	
615379	2019.09.16	2019.09.16	JOÃO FILIPE FERNANDES CORREIA	PT	25	
617156	2019.09.17	2019.09.17	CHÃO DE AREIA - VINHOS E EVENTOS LDA.	PT	33	
617950	2019.09.18	2019.09.18	QUALITINNOVATION S.A.	PT	05	
618174	2019.09.18	2019.09.18	LUÍS FILIPE PESTANA CUNHA	PT	30	
618284	2019.09.18	2019.09.18	JOANA ISABEL DUQUE MOREIRA	PT	25	
618526	2019.09.18	2019.09.18	VIRGINIO DE BARROS MENDES	PT	20	
620366	2019.09.18	2019.09.18	DR. BUILDING, LDA.	PT	43	
620369	2019.09.18	2019.09.18	BRUNO COSTA FERNANDES - ATIVIDADES TURISTICAS, UNIPESSOAL, LDA	PT	41 43	
620370	2019.09.18	2019.09.18	MÁRIO MIGUEL MENDES CAMEZINHA	PT	35	
621732	2019.09.18	2019.09.18	ITM ENTREPRISES	FR	01 02 03 04 05 06 07 08 09 10 11 12 13 14 15 16 17 18 19 20 21 22 23 24 25 26 27 28 29 30 31 32 33 34 35 37 38 39 40 41 42 43 44	
621738	2019.09.18	2019.09.18	HELDER MANUEL DIAS DE ALMEIDA	PT	25 35	
621747	2019.09.19	2019.09.19	LABORATÓRIOS VITÓRIA, S.A.	PT	05	
621748	2019.09.18	2019.09.18	CEIIA - CENTRO DE ENGENHARIA E DESENVOLVIMENTO (ASSOCIAÇÃO)	PT	09 36 42	
621750	2019.09.19	2019.09.19	INEOS ENTERPRISES GROUP LIMITED	GB	01	
621815	2019.09.18	2019.09.18	PEDRO MIGUEL GONÇALVES LOPES	PT	35 41	
621820	2019.09.18	2019.09.18	JOSÉ MARIA DE SOUSA COSTA DOMINGUEZ PARDELHAS	PT	36	
622085	2019.09.18	2019.09.18	CARLOS PEDRO PIRES MARTINS	PT	30	
622102	2019.09.16	2019.09.16	A2 BRIOS, PRODUÇÃO E COMÉRCIO DE SOLUÇÕES QUÍMICAS, UNIPESSOAL, LDA.	PT	03	
622103	2019.09.13	2019.09.13	CAIXA DE CRÉDITO AGRÍCOLA MÚTUO DE TORRES VEDRAS, C.R.L.	PT	36	
622104	2019.09.16	2019.09.16	BÁRBARA SISTELO E FILHOS, LDA	PT	01	
622107	2019.09.16	2019.09.16	GRAÇA MARIA BOMBAS DOS SANTOS DUARTE	PT	43	
622117	2019.09.16	2019.09.16	MIGUEL FÉRIA DE ALMEIDA EVA FERREIRA	PT	09 35	
622160	2019.09.18	2019.09.18	FUNDAÇÃO D. ANNA DE SOMMER CHAMPALIMAUD E DR. CARLOS MONTEZ CHAMPALIMAUD	PT	16 35 42 44	
622187	2019.09.13	2019.09.13	DECADACCESSIVEL LDA	PT	11	



Processo	Data do registo	Data do despacho	Nome do 1º requerente/titular	País resid.	Classes (Nice)	Observações
622195	2019.09.19	2019.09.19	RODOVIÁRIA DA BEIRA INTERIOR, S.A.	PT	39	
622204	2019.09.18	2019.09.18	SUMOL+COMPAL MARCAS, S.A.	PT	31 32 35	
622205	2019.09.18	2019.09.18	UNIVERSIDADE DE AVEIRO	PT	41	
622206	2019.09.18	2019.09.18	UNIVERSIDADE DE AVEIRO	PT	41	
622269	2019.09.18	2019.09.18	SPORTING CLUBE DE PORTUGAL	PT	25 28	
622279	2019.09.18	2019.09.18	FATRO SPA	IT	05	
622283	2019.09.18	2019.09.18	FUNDAÇÃO ADFP - ASSISTÊNCIA, DESENVOLVIMENTO E FORMAÇÃO PROFISSIONAL	PT	16 41	
622288	2019.09.18	2019.09.18	MUNICIPIO DE CASTRO DAIRE	PT	35	
622307	2019.09.18	2019.09.18	VERÓNICA NUNES DE OLIVEIRA	PT	30 43	
622319	2019.09.18	2019.09.18	JORGE MANUEL ANDREZ CORREIA	PT	39 41 43	
622321	2019.09.18	2019.09.18	BALAÚSTRE SECULAR UNIPESSOAL LDA	PT	36	
622327	2019.09.18	2019.09.18	WARRIORPOSTURE W PADEL LDA	PT	41	
622328	2019.09.18	2019.09.18	ESPAÇO VISUAL - CONSULTORES DE ENGENHARIA AGRONÓMICA, LDA.	PT	41	
622333	2019.09.18	2019.09.18	MARIA MARGARIDA MENDONÇA VALLE DA SILVA GEORGE	PT	16 30 35 41 43 44	
622334	2019.09.18	2019.09.18	FORMAS E CARDINAIS, UNIPESSOAL, LDA	PT	25	
622336	2019.09.18	2019.09.18	ISA CRISTINA LIMA CORREIA GUERREIRO	PT	39 43	
622337	2019.09.18	2019.09.18	VITOR JOSÉ FERREIRA NEVES	PT	12 32 39 43	
622341	2019.09.18	2019.09.18	RESUMO SINGULAR- MEDIAÇÃO IMOBILIÁRIA, LDA	PT	35 36	
622344	2019.09.18	2019.09.18	IZIDORO BARBOSA NETO	PT	29 30 32	
622349	2019.09.18	2019.09.18	RICARDO JOSÉ CAETANO SOARES	PT	09	
622351	2019.09.18	2019.09.18	MILTON CÉSAR PEREIRA	PT	30 43	
622352	2019.09.18	2019.09.18	USEFUL SECONDS LDA	PT	39	
622353	2019.09.18	2019.09.18	JOAQUIM NUNO RAMOS MESQUITA	PT	41 43	
622378	2019.09.18	2019.09.18	DEVOPS MANAGEMENT LDA	PT	35 41 42	
622380	2019.09.18	2019.09.18	SÍTIOS & TAREFAS LDA	PT	35 36 37 43	
622381	2019.09.18	2019.09.18	AZOREAN BUTLER - MOFF, UNIPESSOAL, LDA	PT	35 43	
622384	2019.09.18	2019.09.18	JOANA ALEXANDRA GOMES MONTEIRO	PT	24	
622407	2019.09.18	2019.09.18	ISABEL MARIA DA COSTA CATALÃO FERNANDES	PT	18 24 25	
622408	2019.09.13	2019.09.13	GLOBALSOFT - CLOUD BUSINESS AND SOFTWARE CONSULTING	PT	35 42 43	
622418	2019.09.18	2019.09.18	ASSEMBLY - FORMAÇÃO UNIPESSOAL, LDA	PT	41	
622470	2019.09.18	2019.09.18	CAPRICEPEOPLE UNIP. LDA	PT	25	
622486	2019.09.18	2019.09.18	SOCIEDADE AGRÍCOLA DA QUINTA DA RIBEIRINHA LDA	PT	33	
622489	2019.09.18	2019.09.18	LIBERSIGMA, LDA	PT	29	
622490	2019.09.18	2019.09.18	CIRCUS NETWORK - SERVIÇOS DE DESIGN E ARTE URBANA LDA.	PT	09 16 21 35 40 41 42	
622499	2019.09.18	2019.09.18	L.D.L. - EXPLORAÇÃO DE BARES, SNACK-BARES E ESPLANADAS, LDA	PT	41	
622500	2019.09.18	2019.09.18	L.D.L. - EXPLORAÇÃO DE BARES, SNACK-BARES E	PT	43	

Processo	Data do registo	Data do despacho	Nome do 1º requerente/titular	País resid.	Classes (Nice)	Observações
622503	2019.09.18	2019.09.18	ESPLANADAS, LDA L.D.L. - EXPLORAÇÃO DE BARES, SNACK-BARES E ESPLANADAS, LDA	PT	43	
622506	2019.09.18	2019.09.18	L.D.L. - EXPLORAÇÃO DE BARES, SNACK-BARES E ESPLANADAS, LDA	PT	43	
622569	2019.09.18	2019.09.18	CLÁUDIA & CLÁUDIA - VIAGENS TURISMO LDA	PT	39	
622572	2019.09.18	2019.09.18	BIOFISA UNIPESSOAL LDA	PT	10	
622642	2019.09.18	2019.09.18	PAULOSAUTO-PEÇAS E AUTO INDUSTRIAIS LDA	PT	35 37	
622644	2019.09.18	2019.09.18	CARLOS ALBERTO CARDOSO LOPES DE FIGUEIREDO	PT	39	
622646	2019.09.18	2019.09.18	TIAGO RUBEN SIMÕES - CAR, UNIPESSOAL LDA	PT	35	
622647	2019.09.18	2019.09.18	BATISTA, LOUREIRO & AUGUSTO, LDA	PT	35	
622691	2019.09.19	2019.09.19	DIAGNOSTICUM-CLINICA DE DIAGNÓSTICO DA FIGUEIRA DA FOZ, LDA	PT	44	
622705	2019.09.18	2019.09.18	AFIPRE - FERRAMENTAS DE CORTE, LIMITADA	PT	07 08	
622718	2019.09.18	2019.09.18	JOÃO PEDRO CALIFÓRNIA CALDEIRA	PT	41	
622724	2019.09.18	2019.09.18	CATARINA DE FÁTIMA DA SILVA QUEIRÓS	PT	30	
622728	2019.09.18	2019.09.18	ANTÓNIO JOSÉ BORGES DOS SANTOS FERREIRA	PT	37 42	
622742	2019.09.19	2019.09.19	EASYPRICE - COMÉRCIO DE AUTOMÓVEIS UNIPESSOAL, LDA	PT	35	
622765	2019.09.18	2019.09.18	ALVES MARTINS GROUP, LDA	PT	33	
622780	2019.09.18	2019.09.18	ALPA'S CUPCAKES, LDA	PT	30 43	
622800	2019.09.18	2019.09.18	CORDIALPERSPECTIVE MEDIAÇÃO E CONSULTADORIA LDA	PT	36	
622806	2019.09.18	2019.09.18	ANA LUCIA NUNES RODRIGUES	PT	44	
622809	2019.09.18	2019.09.18	ANA CARINA VAZ AZEDO	PT	18	
622815	2019.09.18	2019.09.18	CARLOS ADRIANO GOMES FERREIRA DA COSTA AZEVEDO	PT	43	
622825	2019.09.18	2019.09.18	CRISTINA MARIA SOARES BORGES	PT	03 11 18 21 35 44	
622852	2019.09.18	2019.09.18	ASSEMBLEIA DA REPÚBLICA	PT	16 18 21 35	
622957	2019.09.18	2019.09.18	BIZZAZKI - BUSINESS AND CONSULTING, LDA	PT	36	
622978	2019.09.19	2019.09.19	DOUROUP - TURISMO E NATUREZA, UNIPESSOAL LDA	PT	43	
622985	2019.09.18	2019.09.18	CONSELHOS & SUGESTÕES, LDA.	PT	33	
622994	2019.09.18	2019.09.18	EUFRÁSIA BARROSO BARRIGAS ALMEIDA	PT	33	
622996	2019.09.18	2019.09.18	ALEXANDRA ARMINDA DE OLIVEIRA SEIXAS	PT	41	
623001	2019.09.18	2019.09.18	RAÚL LUÍZ CORREIA VAZ DE CARVALHO	PT	33	
623005	2019.09.18	2019.09.18	OPEN SEASON CARE, UNIPESSOAL, LDA	PT	43	
623012	2019.09.18	2019.09.18	BALZER & CARLSEN, LDA	PT	30	
623017	2019.09.18	2019.09.18	LUSOCONTINENTAL UNIPESSOAL,LDA	PT	39	
623019	2019.09.18	2019.09.18	MANHÃS APRESSADAS UNIPESSOAL, LDA	PT	43	
623023	2019.09.18	2019.09.18	MARIA JOAQUINA FERREIRA BARBOSA MARTINS	PT	20	
623024	2019.09.18	2019.09.18	ALFACELOR, LDA	PT	19	
623041	2019.09.18	2019.09.18	PAULO JORGE DE CARVALHO SANCHEZ	PT	01 02 12 19 20 24 28 40	
623047	2019.09.18	2019.09.18	EXITIVIGOR, LDA.	PT	05 10	

Processo	Data do registo	Data do despacho	Nome do 1º requerente/titular	País resid.	Classes (Nice)	Observações
623051	2019.09.18	2019.09.18	TASQUINHA SERRANA.COME, UNIPessoal LDA	PT	29 30 32 33 43	
623052	2019.09.18	2019.09.18	TELMO LOUREIRO FERREIRA	PT	07	
623053	2019.09.18	2019.09.18	INÊS ISABEL SALGADO DE BRITO	PT	35 36 39 41	
623055	2019.09.18	2019.09.18	ESTORIL SOL - SGPS, S.A.	PT	41	
623056	2019.09.18	2019.09.18	ESTORIL SOL - SGPS, S.A.	PT	41	
623082	2019.09.18	2019.09.18	LIDERPARTNER SOCIEDADE UNIPessoal, LDA.	PT	29 30	
623084	2019.09.18	2019.09.18	FRIOPASTEL - COMÉRCIO E INDÚSTRIA DE PRODUTOS ALIMENTARES CONGELADOS LDA	PT	29 30	
623090	2019.09.18	2019.09.18	UNITED INTERNATIONAL SCHOOL OF LISBON, S.A.	PT	41	
623091	2019.09.18	2019.09.18	UNITED INTERNATIONAL SCHOOL OF LISBON, S.A.	PT	41	
623092	2019.09.18	2019.09.18	UNITED INTERNATIONAL SCHOOL OF LISBON, S.A.	PT	41	
623093	2019.09.18	2019.09.18	UNITED INTERNATIONAL SCHOOL OF LISBON, S.A.	PT	41	
623108	2019.09.18	2019.09.18	JOAQUIM ALBERTO SILVA PARRINHA	PT	33	
623119	2019.09.19	2019.09.19	ADEGAMÃE - SOCIEDADE AGRÍCOLA, LDA.	PT	33	
623195	2019.09.18	2019.09.18	FARMINVESTE - INVESTIMENTOS, PARTICIPAÇÕES E GESTÃO, S.A.	PT	05	
623222	2019.09.19	2019.09.19	INACIO JOSE DA COSTA SILVA	PT	43	
623223	2019.09.18	2019.09.18	PEDRO JORGE NICOLAU PESSOA	PT	31	
623228	2019.09.18	2019.09.18	VANESSA FERREIRA VILAS BOAS	PT	35	
623272	2019.09.19	2019.09.19	ANA FILIPA MONTEIRO SOARES LEITE	PT	44	
623274	2019.09.19	2019.09.19	GURIPEDIL UNIPessoal LDA	PT	35 42	
623289	2019.09.18	2019.09.18	CARLOS ARSÉNIO CARDOSO MADALENO	PT	39	
623294	2019.09.18	2019.09.18	PAULO JORGE DE PINHO FERNANDES	PT	35	
623303	2019.09.18	2019.09.18	RITA ISABEL CORREIA FERREIRA CIPRIANO	PT	33	
623304	2019.09.18	2019.09.18	LEMONS FIGUEIREDO - ADEGA DAS FRUTAS DE ALCOBAÇA, LDA	PT	33	
623330	2019.09.19	2019.09.19	MM CW -TOURISM, TRAVEL & TRANSPORTATION, UNIPessoal LDA	PT	35 36 39	
623332	2019.09.19	2019.09.19	TALENTO EXÍMIO	PT	43	
623347	2019.09.19	2019.09.19	GOODJOB PRESTAÇÃO DE SERVIÇOS, LDA	PT	35 37 42	
623364	2019.09.18	2019.09.18	ESQUECER O TEMPO, LDA	PT	35	
623366	2019.09.18	2019.09.18	MARIA FÁTIMA PEREIRA DE MATOS CARVALHO	PT	41	
623387	2019.09.18	2019.09.18	PBP, NET COMERCE, LDA	PT	21	
623411	2019.09.18	2019.09.18	ALEXANDRA MARLENE DA SILVA FERREIRA	PT	35 44 45	
623433	2019.09.19	2019.09.19	ANABELA PATRÍCIA PINTO FERNANDES VASQUES	PT	44	
623443	2019.09.19	2019.09.19	SOCIEDADE DOS VINHOS BORGES, S.A.	PT	33	
623444	2019.09.19	2019.09.19	TVI - TELEVISÃO INDEPENDENTE, S.A.	PT	41	
623445	2019.09.19	2019.09.19	IRMADONA SUPERMERCADOS, S.A.	PT	29	
623446	2019.09.18	2019.09.18	AVNER BEN ZVI	PT	10	
623448	2019.09.19	2019.09.19	SIBS CARTÕES - PRODUÇÃO E PROCESSAMENTO DE CARTÕES	PT	09 20	

Processo	Data do registo	Data do despacho	Nome do 1º requerente/titular	País resid.	Classes (Nice)	Observações
623450	2019.09.18	2019.09.18	TECNIFIR - SOLUÇÕES DE SEGURANÇA, LDA	PT	09 45	
623452	2019.09.18	2019.09.18	RECOCENTRO LDA	PT	37 44	
623454	2019.09.18	2019.09.18	DAVID MENDES DE LIMA	PT	03	
623455	2019.09.18	2019.09.18	IRMÃOS AFOITO, LDA	PT	29	
623456	2019.09.18	2019.09.18	BIOGOJI, PRODUTOS ALIMENTARES BIOLÓGICOS, LDA	PT	44	
623458	2019.09.18	2019.09.18	LAVANDARIAS TROPICAL DE CARDOSO & MARIZ, LDA.	PT	37 40	
623460	2019.09.18	2019.09.18	JOÃO PEDRO PAISANA TAVARES DA SILVA	PT	41	
623462	2019.09.18	2019.09.18	NUNO JOSÉ DA COSTA LÚCIO	PT	36	
623463	2019.09.18	2019.09.18	JARDIMAJESTIC, LDA	PT	41	
623464	2019.09.18	2019.09.18	JOSÉ PAULO PINTO ABRANTES	PT	09 41	
623465	2019.09.18	2019.09.18	JOSE MARÍA SANCHEZ LLANOS	ES	35	
623466	2019.09.18	2019.09.18	VENÂNCIO MANUEL LAMAS, LDA	PT	09	
623473	2019.09.18	2019.09.18	CATI - CENTRO ATLÂNTICO DAS TECNOLOGIAS DE INFORMAÇÃO, LDA.	PT	16	
623474	2019.09.18	2019.09.18	SWELL, TRAINING ANDE DEVELOPMENT, LDA.	PT	09 41 42	
623476	2019.09.18	2019.09.18	CAVES SÃO BENTO LDA	PT	33	
623477	2019.09.18	2019.09.18	LEMBRANÇAS DA HORTA, LDA	PT	43	
623478	2019.09.18	2019.09.18	VENÂNCIO MANUEL LAMAS, LDA	PT	09	
623479	2019.09.18	2019.09.18	MOONMEDIA - COMUNICAÇÃO, LDA	PT	09 16 41	
623480	2019.09.18	2019.09.18	JERÓNIMO MARTINS, SGPS, S.A.	PT	09 16 35 41	
623484	2019.09.18	2019.09.18	LUGAR DA VEIGA, S.L.L.	ES	30 31	
623485	2019.09.18	2019.09.18	LUGAR DA VEIGA, S.L.L.	ES	30 31	
623492	2019.09.18	2019.09.18	RUTE MARGARIDA OLIVEIRA CARDOSO	PT	39 41	
623502	2019.09.18	2019.09.18	N.M. GUILHERME, LDA	PT	10 42 44	
623526	2019.09.18	2019.09.18	BIOGENOA SERVIÇOS E GESTÃO DE RESÍDUOS, LDA.	PT	12 40	
623527	2019.09.18	2019.09.18	OSVALDA MARIA QUATORZE DAS NEVES RODRIGUES	PT	14	
623530	2019.09.18	2019.09.18	MARIA JOSÉ DOS REIS MACEDO	PT	35 44	
623534	2019.09.18	2019.09.18	ROSA MARIA DA SILVA TAVARES DIAS	PT	44	
623568	2019.09.19	2019.09.19	TARGET MANEUVER LDA	PT	42	
623569	2019.09.18	2019.09.18	CABRAL TOUR LDA	PT	39 41 45	
623570	2019.09.18	2019.09.18	CARLOS ALBERTO MOLEIRINHO FERREIRA	PT	01 06 07	
623573	2019.09.19	2019.09.19	RUI FRANCISCO DA SILVA FRANJOSO	PT	43	
623577	2019.09.18	2019.09.18	SILVINA FERREIRA CAMPOS	PT	25	
623589	2019.09.18	2019.09.18	TRAVEL STORE - PRESTAÇÃO DE SERVIÇOS - VIAGENS, S.A.	PT	35 39	
623590	2019.09.18	2019.09.18	TRAVEL STORE - PRESTAÇÃO DE SERVIÇOS - VIAGENS, S.A.	PT	39	
623591	2019.09.18	2019.09.18	TRAVEL STORE - PRESTAÇÃO DE SERVIÇOS - VIAGENS, S.A.	PT	35 39	
623709	2019.09.18	2019.09.18	FRANCISCO DE MANUEL QUEIROZ DE MESQUITA GUIMARÃES	PT	41	
623726	2019.09.18	2019.09.18	MARIA INÊS DA FONSECA VASCONCELOS DA MOTA	PT	35	
623727	2019.09.18	2019.09.18	FAUSTO E RICARDO DECOR LDA.	PT	27	

Processo	Data do registo	Data do despacho	Nome do 1º requerente/titular	País resid.	Classes (Nice)	Observações
623728	2019.09.18	2019.09.18	RESTRITO - PRODUTOS VINÍCOLAS, LDA.	PT	33	
623754	2019.09.18	2019.09.18	TOMÁS & MARIA - RESTAURANTE & RESIDENCE, LDA	PT	43	
623810	2019.09.18	2019.09.18	CARDO CRIATIVO - UNIPessoal LDA	PT	35	
623812	2019.09.18	2019.09.18	DANIELA FILIPA VILELA ALVES	PT	43	
623817	2019.09.18	2019.09.18	DO NASCIMENTO & VALENTE, LDA	PT	41 43 45	
623818	2019.09.18	2019.09.18	PEDRO MIGUEL LOBO RODRIGUES DE ALMEIDA E LOUREIRO	PT	41	
623820	2019.09.18	2019.09.18	ELEGÂNCIA PERENE, UNIPessoal LDA	PT	44	
623821	2019.09.18	2019.09.18	DESTREZA ESSENCIAL, LDA	PT	43	
623852	2019.09.18	2019.09.18	NATÁLIA RAPOSO NUNES NEVES DE LIMA	PT	43	
623868	2019.09.18	2019.09.18	INSTITUTO DE VALORACIONES, S.A.	ES	36	
623869	2019.09.18	2019.09.18	RENATO FILIPE MENDES FERNANDES	PT	35	
623877	2019.09.18	2019.09.18	PARTY FIESTA UNIPessoal LDA.	PT	16 28 43	
623879	2019.09.18	2019.09.18	A.R. STARS CONCEPT, LDA	PT	03	
623880	2019.09.18	2019.09.18	TIAGO HENRIQUES JORGE	PT	35	
623885	2019.09.18	2019.09.18	JOÃO PEDRO MARQUES DE OLIVEIRA CONDESSO	PT	16	
623887	2019.09.18	2019.09.18	CRITÉRIOPONDERADO - MEDIAÇÃO IMOBILIÁRIA, UNIPessoal LDA	PT	36	
623888	2019.09.18	2019.09.18	FLV INVESTIMENTOS TURISTICOS LDA	PT	29 30 43	
623891	2019.09.18	2019.09.18	VANIA ALEXANDRA ABREU SILVA	PT	11	
623892	2019.09.18	2019.09.18	DESINAT FRUIT, LDA.	PT	29	
623893	2019.09.18	2019.09.18	ODETE BASTOS TEIXEIRA	PT	43	
623895	2019.09.18	2019.09.18	TÂNIA CRISTINA SANTOS CARDOSO	PT	43	
623896	2019.09.18	2019.09.18	MARIA MANUELA VASQUES OSORIO DE AMORIM	PT	33	
623900	2019.09.18	2019.09.18	ISABEL ALEXANDRA DE MELO CANELAS SOBRAL DOMINGUES	PT	14 25	
623901	2019.09.18	2019.09.18	PEDRO TORRES FRAGA	PT	09 39	
623950	2019.09.17	2019.09.17	CROSSFIT, INC.	US	25 41	

**Recusas**

Processo	Data do pedido	Data da recusa	Nome do 1º requerente/titular	País resid.	Classes (Nice)	Observações
616603	2019.01.09	2019.09.17	MEIO TERMO, LDA.	PT	41	arts. 232.º n.º 1 al. b) e h) e 229.º n.º 3 do cpi.
616648	2019.01.09	2019.09.17	BRINGVECTOR LDA	PT	20	arts. 232.º n.º 1 al. b) e h) e 229.º n.º 3 do cpi.

**Renovações**

N.ºs 316 710, 336 526, 449 081, 451 623, 452 853, 452 854, 454 675, 458 189 e 458 556.

**Averbamentos****Transmissões**

Processo	Data do averbamento	Antigo requerente/titular	País resid.	Atual requerente/titular	País resid.	Observações
366271	2019.09.13	VERICORE LIMITED	GB	BENCHMARK ANIMAL HEALTH LTD	GB	
451949	2019.09.13	CLINICA DE S.COSME DE GONDOMAR, S.A.	PT	CLÍNICA DE S.COSME DE GONDOMAR V - MEDICINA NO TRABALHO, HIGIENE E SEGURANÇA, FORMAÇÃO, S.A.	PT	
597357	2019.09.16	SILVIA CARLA FONSECA CARDOSO MARIA INÊS FONSECA CORTÉS	PT	SILVIA CARLA FONSECA CARDOSO	PT	
624745	2019.09.17	SILVIA CARLA FONSECA CARDOSO TERESA MARIA RAPOSO DIAS DE OLIVEIRA CORREIA DE LACERDA	PT	VINEADOURO ENOTURISMO, LDA. VINEADOURO BOUTIQUE WINES, LDA.	PT	



**Licenças de exploração**

Processo	Data do averbamento	Nome do 1º requerente/titular	País resid.	Nome do concessionário	País resid.	Observações
273641	2019.09.17	EISAI INC.	US	ESAI FARMACÊUTICA, UNIPESSOAL LDA.	PT	LICENÇA DE EXPLORAÇÃO NÃO EXCLUSIVA.

**Renúncias**

Processo	Data do registo	Data da renúncia	Nome do 1º requerente/titular	País resid.	Observações
478960	2011.02.04	2019.09.17	REGISTO NACIONAL DE PESSOAS COLECTIVAS - BOLSA DE MARCAS	PT	
478962	2011.02.04	2019.09.17	REGISTO NACIONAL DE PESSOAS COLECTIVAS - BOLSA DE MARCAS	PT	
478970	2011.02.04	2019.09.17	REGISTO NACIONAL DE PESSOAS COLECTIVAS - BOLSA DE MARCAS	PT	
478980	2011.02.07	2019.09.17	REGISTO NACIONAL DE PESSOAS COLECTIVAS - BOLSA DE MARCAS	PT	
478985	2011.02.07	2019.09.17	REGISTO NACIONAL DE PESSOAS COLECTIVAS - BOLSA DE MARCAS	PT	
478998	2011.02.07	2019.09.17	REGISTO NACIONAL DE PESSOAS COLECTIVAS - BOLSA DE MARCAS	PT	
479004	2011.02.07	2019.09.17	REGISTO NACIONAL DE PESSOAS COLECTIVAS - BOLSA DE MARCAS	PT	
479005	2011.02.07	2019.09.17	REGISTO NACIONAL DE PESSOAS COLECTIVAS - BOLSA DE MARCAS	PT	
479007	2011.02.07	2019.09.17	REGISTO NACIONAL DE PESSOAS COLECTIVAS - BOLSA DE MARCAS	PT	
479011	2011.02.08	2019.09.17	REGISTO NACIONAL DE PESSOAS COLECTIVAS - BOLSA DE MARCAS	PT	
479016	2011.02.08	2019.09.17	REGISTO NACIONAL DE PESSOAS COLECTIVAS - BOLSA DE MARCAS	PT	
479017	2011.02.08	2019.09.17	REGISTO NACIONAL DE PESSOAS COLECTIVAS - BOLSA DE MARCAS	PT	
479022	2011.02.08	2019.09.17	REGISTO NACIONAL DE PESSOAS COLECTIVAS - BOLSA DE MARCAS	PT	
479038	2011.02.09	2019.09.17	REGISTO NACIONAL DE PESSOAS COLECTIVAS - BOLSA DE MARCAS	PT	
479040	2011.02.09	2019.09.17	REGISTO NACIONAL DE PESSOAS COLECTIVAS - BOLSA DE MARCAS	PT	
479053	2011.02.09	2019.09.17	REGISTO NACIONAL DE PESSOAS COLECTIVAS - BOLSA DE MARCAS	PT	
479058	2011.02.09	2019.09.17	REGISTO NACIONAL DE PESSOAS COLECTIVAS - BOLSA DE MARCAS	PT	
479069	2011.02.10	2019.09.17	REGISTO NACIONAL DE PESSOAS COLECTIVAS - BOLSA DE MARCAS	PT	
479081	2011.02.11	2019.09.17	REGISTO NACIONAL DE PESSOAS COLECTIVAS - BOLSA DE MARCAS	PT	
479082	2011.02.11	2019.09.17	REGISTO NACIONAL DE PESSOAS COLECTIVAS - BOLSA DE MARCAS	PT	
479084	2011.02.11	2019.09.17	REGISTO NACIONAL DE PESSOAS COLECTIVAS - BOLSA DE MARCAS	PT	

### Outros Atos

**617150.** – NO BPI DE 03/07/2019 NO CAMPO (511) ONDE SE LÊ SERVIÇOS RELACIONADOS COM BLOGGERS;SERVIÇOS DE PUBLICIDADE E MARKETING FORNECIDOS ATRAVÉS DE BLOGUES;PUBLICIDADE E MARKETING; MARKETING DIGITAL. DEVE LÊR-SE: SERVIÇOS RELACIONADOS COM BLOGGERS; SERVIÇOS DE PUBLICIDADE E MARKETING FORNECIDOS ATRAVÉS DE BLOGUES; PUBLICIDADE E MARKETING; MARKETING DIGITAL.

**623196.** – NO BOLETIM DE 2019/05/17, ONDE SE LÊ «CLASSE 43» DEVE LER-SE «CLASSE 5»

## REGISTO INTERNACIONAL DE MARCAS

### Pedidos

De acordo com o artigo 244.º do Código da Propriedade Industrial, faz-se público que foram solicitados pedidos de proteção em Portugal para as marcas de registo internacional a seguir enumeradas, nos termos do Acordo de Madrid relativo ao Registo Internacional de Marcas e do Protocolo relativo a esse Acordo; da data de publicação do presente aviso começa a contar-se o prazo de dois meses para a apresentação de reclamações de quem se julgar prejudicado pela eventual concessão dos mesmos, conforme o artigo 17.º do referido Código.

Processo	Data do pedido	Nome do 1º requerente/titular	País resid.	Classes (Nice)	Observações
431703-E1	2019.07.09	SOCIÉTÉ DES PRODUITS NESTLÉ S.A.	CH	05 29 30 31 32	
1192601-E1	2019.06.27	SAMSUNG SDS CO., LTD.	KR	09 39 42	
1304883-E1	2019.04.05	PETCO GMBH	AT	05 18 31	
1377572-E1	2019.06.25	PASCAL KLEIN	DE	09 14 20 21	
1482115	2019.04.24	KLAVENESS COMBINATION CARRIERS AS	NO	39	
1482119	2019.03.19	LSG LUFTHANSA SERVICE HOLDING AG	DE	08 12 16 20 21 24 29 30 35 39 40 41 42 43 45	
1482122	2019.04.24	KLAVENESS COMBINATION CARRIERS AS	NO	39	
1482134	2019.04.24	KLAVENESS COMBINATION CARRIERS AS	NO	39	
1482137	2019.04.24	KLAVENESS COMBINATION CARRIERS AS	NO	39	
1482159	2019.05.14	CHAOZHOU TONGXING HUAJIANG CERAMICS MAKING CO., LTD.	CN	21	
1482184	2019.04.23	KLAVENESS COMBINATION CARRIERS AS	NO	39	
1482188	2019.04.03	WANG FA ZHONG	CN	18	
1482209	2019.05.29	ALPHA GROUP CO., LTD.	CN	09 28 41	
1482261	2019.05.24	JINAN WOTAI REFRACTORY MATERIAL CO.,LTD.	CN	21	
1482290	2019.04.02	SDCIC CONSTRUCTION GROUP SHARES CO., LTD	CN	37 42	
1482293	2019.06.13	CHANEL, SA.	FR	03	
1482377	2019.07.09	CHEN HAIHUI	CN	14	
1482391	2019.06.11	ALSAPAN	FR	19 27	
1482395	2019.06.13	LULI GROUP CO., LTD.	CN	19	
1482419	2019.03.12	SOCIETE COOPERATIVE GROUPEMENTS D'ACHATS DESCENTRES LECLERC, SC GALEC	FR	05 16 18 20 21 27 28 31	
1482450	2019.05.23	CHINA TOBACCO HUBEI INDUSTRIAL CO., LTD.	CN	34	

Processo	Data do pedido	Nome do 1º requerente/titular	País resid.	Classes (Nice)	Observações
1482468	2019.06.03	GUANGDONG OPPO MOBILE TELECOMMUNICATIONS CORP., LTD.	CN	09	
1482482	2019.06.17	BIO-THERA SOLUTIONS, LTD.	CN	05	
1482493	2019.06.03	ZHEJIANG ANJI HENGCHANG CHAIR INDUSTRY CO.,LTD	CN	20	
1482535	2019.06.25	A. GRIZO IMONE	LT	24	
1482547	2019.05.10	NORSKE SKOG AS	NO	16	
1482549	2019.07.10	GUANGZHOU HAVIT TECHNOLOGY COMPANY LIMITED	CN	09	
1482552	2019.05.28	HUAWEI TECHNOLOGIES CO., LTD.	CN	09	
1482569	2019.06.03	GUANGDONG OPPO MOBILE TELECOMMUNICATIONS CORP., LTD.	CN	09	
1482575	2019.06.03	REALME CHONGQING MOBILE TELECOMMUNICATIONS CORP., LTD.	CN	18 25 37	
1482609	2019.03.09	ALLIANCE ONE INTERNATIONAL, INC.	US	02 05 09 29 30 32 34 35 40 42 44	
1482652	2019.03.08	WEWORK COMPANIES INC.	US	35 36 37 42 43	
1482664	2019.07.11	JB LIFESTYLE GROUP, LLC	US	12	
1482674	2019.03.07	NATURLAND-VERBAND FUR NAT. LANDBAU E.V.	DE	04 05 19 20 24 29 30 31 32 33 35 41 43 44	
1482700	2019.04.01	RENAISSANCE TRADE HOUSE LIMITED LIABILITY COMPANY	RU	33	
1482737	2019.04.01	RENAISSANCE TRADE HOUSE LIMITED LIABILITY COMPANY	RU	33	
1482770	2019.07.05	NJOY, LLC	US	34	
1482816	2019.07.11	NINGBO SAWADIKA ELECTRICAL APPLIANCE CO.,LTD.	CN	07	
1482842	2019.05.31	CHINA CONSTRUCTION BANK CORPORATION	CN	36 41	
1482894	2019.07.03	HAINING NINGHUI TRADING CO., LTD	CN	24	
1482900	2019.07.18	HEKOU DISTRICT BOHAI ROAD MING ZHE NONG JIA LE XIAO GUO TAI RESTAURANT	CN	30	
1482924	2019.05.21	SHANGHAI CEJERDARY FOOD CO., LTD.	CN	14 41 43	
1482947	2019.05.27	ATI ELECTRONICS (SHENZHEN) CO., LTD	CN	28	
1483054	2019.03.18	PYXUS INTERNATIONAL, INC.	US	09 42 44	
1483055	2019.03.22	PYXUS INTERNATIONAL, INC.	US	09 42 44	
1483097	2019.03.22	PYXUS INTERNATIONAL, INC.	US	09 42 44	
1483130	2019.06.24	JINAN XITANG CULTURE COMMUNICATION CO., LTD.	CN	25	
1483175	2019.02.04	TORUNSKIE ZAKLADY MATERIALÓWOPATRUNKOWYCH, SPÓLKA AKCYJNA	PL	05	

**Concessões**

Processo	Data do registro	Data do despacho	Nome do 1º requerente/titular	País resid.	Classes (Nice)	Observações
1427764	2018.03.15	2019.09.18	CFAO	FR	01 03 05 07 09 10 11 12 16 29 30 32 35 36 37 38 39 41 42 44 45	
1427773	2018.07.02	2019.09.18	SHANDONG TIANHONG CHEMICAL CO., LTD.	CN	37	
1427820	2018.08.29	2019.09.18	MARSIAN APPAREL	CH	25	

## REGISTO DE LOGÓTIPOS

### Pedidos

De acordo com o artigo 286.º do Código da Propriedade Industrial, a seguir se publicam os pedidos de registo de logótipos; da data de publicação do presente aviso começa a contar-se o prazo de dois meses para a apresentação de reclamações de quem se julgar prejudicado pela eventual concessão dos mesmos, em conformidade com o artigo 17.º do mesmo Código.

(210) **49364** **LOG**

(220) 2019.09.03

(730) **PT SUSANA CARINA DUARTE FILIPE**

(512) 96022 INSTITUTOS DE BELEZA  
INSTITUTOS DE BELEZA; CAE 86906 - OUTRAS  
ACTIVIDADES DE SAUDE HUMANA; CAE 47750 -  
COMÉRCIO A RETALHO DE PRODUTOS COSMÉTICOS E  
DE HIGIENE EM ESTABELECIMENTOS  
ESPECIALIZADOS.

(591) PANTONE CB6528; 58331D

(540)



(531) 5.5.20

(531) 2.1.94 ; 26.1.14

(210) **49372** **LOG**

(220) 2019.09.04

(730) **PT MARIA HELENA PEREIRA MARQUES**

(512) 69200 ACTIVIDADES DE CONTABILIDADE E  
AUDITORIA; CONSULTORIA FISCAL  
ACTIVIDADES DE CONTABILIDADE

(591)

(540)

**A MINHA CONTABILISTA**

(210) **49377** **LOG**

(220) 2019.09.04

(730) **PT CRIAR, DEGUSTAR & SERVIR,  
SOCIEDADE UNIPessoal LDA**

(512) 56304 OUTROS ESTABELECIMENTOS DE BEBIDAS  
SEM ESPECTÁCULO  
VENDA DE BEBIDAS EM ESTABELECIMENTO DE  
TABERNA E/OU QUIOSQUES OU ROLOUTES;

(591) #B62936;#F6E7A8;#B4526D;#4A722B;#905C2D; PRETO

(540)

EST. 2019



**TASCOS'AMIGOS?**  
TABERNA & WINE BAR

(531) 11.3.2 ; 27.5.1 ; 29.1.15

(210) **49369** **LOG**

(220) 2019.09.03

(730) **PT PEDRO NUNO PASSOS MARQUES**

(512) 86906 OUTRAS ACTIVIDADES DE SAÚDE  
HUMANA, N.E.

ACTIVIDADES DE FISIOTERAPIA, OPTOMETRIA,  
DIETÉTICA, MASSAGEM, GINÁSTICA MÉDICA, TERAPIA  
(OCUPACIONAL, DA FALA, ETC.), OMEOPATIA,  
ACUPUNCTURA, OSTEOPATIA, PSICOLOGIA E  
ACTIVIDADES SIMILARES EXERCIDAS EM  
CONSULTÓRIOS PRIVADOS.

(591)

(540)



**CLÍNICA ATLAS**  
INSPIRED BY HEALTH

(210) **49381** **LOG**  
 (220) 2019.09.05  
 (730) **PT PEDRO&LIGIA TOURS LDA**  
 (512) 93293 ORGANIZAÇÃO DE ACTIVIDADES DE ANIMAÇÃO TURÍSTICA  
 ORGANIZAÇÃO DE ACTIVIDADES DE ANIMAÇÃO TURÍSTICA  
 (591)  
 (540)

**PLTOURS LDA**

(210) **49383** **LOG**  
 (220) 2019.09.09  
 (730) **PT INCOGNITSEASON - UNIPessoal, LDA**  
 (512) 56101 RESTAURANTES TIPO TRADICIONAL  
 RESTAURANTES TIPO TRADICIONAL; VENDA DE PRODUTOS ALIMENTARES; CAFÉS  
 (591)  
 (540)



**Casa VIANA**

(531) 26.4.18 ; 26.4.24 ; 27.5.22 ; 27.5.24 ; 27.99.3 ; 27.99.22

(210) **49384** **LOG**  
 (220) 2019.09.06  
 (730) **PT O BOM PRINCIPEZINHO UNIPessoal LDA**  
 (512) 88910 ACTIVIDADES DE CUIDADOS PARA CRIANÇAS, SEM ALOJAMENTO  
 ACTIVIDADES DE CUIDADOS PARA CRIANÇAS, SEM ALOJAMENTO (ESTABELECIMENTO DE CRECHE - CAE 88910 INFANTÁRIO - EDUCAÇÃO PRÉ-ESCOLAR - CAE 85100)  
 (591)  
 (540)



(531) 2.5.23 ; 25.1.5 ; 26.1.16 ; 26.2.7

(210) **49385** **LOG**  
 (220) 2019.09.08  
 (730) **PT CEVICHE BOWLS, LDA**  
 (512) 56103 RESTAURANTES SEM SERVIÇO DE MESA  
 RESTAURANTES SEM SERVIÇO DE MESA (RESTAURANTES COM FORNECIMENTO DE ALIMENTOS E BEBIDAS PARA CLIENTES DE RESTAURANTES; COMIDA RÁPIDA; TAKE-WAY).  
 (591) PANTONE 299C ; PANTONE 360C ; PANTONE 7700C  
 (540)



(531) 26.5.4 ; 26.5.6

(210) **49386** **LOG**  
 (220) 2019.09.09  
 (730) **PT VANILORANGE UNIPessoal LDA**  
 (512) 46900 COMÉRCIO POR GROSSO NÃO ESPECIALIZADO  
 COMÉRCIO POR GROSSO NÃO ESPECIALIZADO (LOJAS, VIATURAS, INTERNET, CARTÕES, FLYERS, CARTAS)  
 (591) PRETO E LARANJA  
 (540)



(531) 27.5.3 ; 27.5.4 ; 29.1.98



## Concessões

Processo	Data do registo	Data do despacho	Nome do 1º requerente/titular	País resid.	Observações
45448	2019.09.18	2019.09.18	DIOGO GONÇALVES BATISTA	PT	
47232	2019.09.18	2019.09.18	RUI MIGUEL DE SOUSA RESENDES	PT	
47641	2019.09.18	2019.09.18	CARLA SUSANA RAMOS VICENTE	PT	
48648	2019.09.18	2019.09.18	ISABEL MARIA DA SILVA MATOS LEANDRO	PT	
48651	2019.09.18	2019.09.18	JOSÉ PAULO RODRIGUES MOREIRA	PT	
48658	2019.09.18	2019.09.18	CURRAL DE ATLANTIS LDA	PT	
48662	2019.09.18	2019.09.18	ALBERTO JORGE DE SÁ GUIMARÃES	PT	
48698	2019.09.18	2019.09.18	FRUTAS DO MONDEGO, LDA	PT	
48701	2019.09.18	2019.09.18	HORTOCATARINA, COMÉRCIO DE FRUTAS E LEGUMES,LDA	PT	
48704	2019.09.18	2019.09.18	CHENGZHANG YU	PT	
48707	2019.09.18	2019.09.18	FPAK - FEDERAÇÃO PORTUGUESA DE AUTOMOBILISMO E KARTING	PT	
48708	2019.09.18	2019.09.18	PAMELA UYARA FERREIRA DE LIMA	PT	
48714	2019.09.18	2019.09.18	PAULA CRISTINA ESTEVES COSTA	PT	
48730	2019.09.19	2019.09.19	LAVÍNIA MARIA DOS SANTOS FERREIRA PEREIRA SANTOS	PT	
48742	2019.09.18	2019.09.18	ALUMINORATES-CAIXILHARIA EM ALUMÍNIO LDA	PT	
48785	2019.09.18	2019.09.18	BALZER & CARLSEN, LDA	PT	
48793	2019.09.18	2019.09.18	RUI EVANDRO GOMES DE ALMEIDA	PT	

## **Renovações**

N.ºs 18 813.

**Averbamentos****Transmissões**

Processo	Data do averbamento	Antigo requerente/titular	País resid.	Atual requerente/titular	País resid.	Observações
43832	2018.01.03	MARIA CAROLINA CORREIA	PT	GUSTAVO DA SILVA ANUNCIÇÃO GOMES CORREIA SILVA	PT PT	

**AGENTES OFICIAIS DE PROPRIEDADE INDUSTRIAL**

(Os Agentes Oficiais da Propriedade Industrial, como tal reconhecidos pelo Instituto Nacional da Propriedade Industrial, podem promover actos e termos do processo sem necessidade de juntar procuração).

**Jorge Cruz**

- Cartório: Rua Vitor Cordon, 10-A – 1249-103 LISBOA
- Tel.: 21 3475020 – Fax: 21 3421885 e 21 3424583
- E-mail: jorgecruz@jpcruz.pt
- Web: www.jpereiradacruz.pt

**João Mascarenhas de Vasconcelos**

- Cartório: Av. Duque D'Ávila, 32-1º – 1000-141 LISBOA
- Tel.: 21 3547763 – Fax: 21 3560486
- E-mail: geral@fdnovaes.com

**António João Coimbra da Cunha Ferreira**

- Cartório: Av. 5 de outubro, 146 - 7º Andar - 1050-061 LISBOA
- Tel.: 21 3241530 – Fax: 21 3422446 e 21 3476656
- E-mail: marcpat@agcunhaferreira.pt
- Web: www.agcunhaferreira.pt

**João Pereira da Cruz**

- Cartório: Rua Vitor Cordon, 10-A – 1249-103 LISBOA
- Tel.: 21 3475020 – Fax: 21 3421885 e 21 3424583
- E-mail: joaopcruz@jpcruz.pt
- Web: www.jpereiradacruz.pt

**Vitor Hugo Ramalho da Costa França**

- Cartório: Av. Duque D'Ávila, 32 - 1º – 1000-141 LISBOA
- Tel.: 21 3547574 – Fax: 21 3528473 e 21 35511 03
- E-mail: costa.franca@netcabo.pt

**Jorge Afonso Cruz**

- Cartório: Rua Vitor Cordon , 10-A – 1249-103 LISBOA
- Tel.: 21 3475020 – Fax: 21 3421885 e 21 3424583
- E-mail: jorgeacruz@jpcruz.pt
- Web: www.jpereiradacruz.pt

**Marta Burnay da Costa Pessoa Bobone**

- Cartório: Travessa do Jardim à Estrela, 28 – 1350-186 LISBOA
- E-mail: bobone@zonmail.pt

**Maria Silvina Vieira Pereira Ferreira**

- Cartório: Av. Casal Ribeiro, 50 - 3º, 1000-093 LISBOA
- Tel.: 21 3815050 – Fax: 21 3831150/21 381 33 93
- E-mail: sferreira@clarkemodet.com.pt

**Maria Eugénia Martinez**

- Cartório: Rua Vitor Cordon, 10-A – 1249-103 LISBOA
- Tel.: 21 3475020 – Fax: 21 3421885 e 21 3424583
- E-mail: mariaeugeniamartinez@jpcruz.pt
- Web: www.jpereiradacruz.pt

**Maria do Rosário May Pereira da Cruz**

- Cartório: Av. Duque d' Ávila, 66, 7º - 1050-083 LISBOA
- Tel.: 21 387 69 61 - Fax: 21 387 75 96
- E-mail: furtado@furtado.pt

**Nuno Cruz**

- Cartório: Rua Vitor Cordon , 10-A – 1249-103 LISBOA
- Tel.: 21 3475020 – Fax: 21 3421885 e 21 3424583
- E-mail: nunocruz@jpcruz.pt
- Web: www.jpereiradacruz.pt

**Raquel da Costa França**

- Cartório: Av. Duque D' Ávila, 32 – 1º – 1000-141 LISBOA
- Tel.: 21 3547574 – Fax: 21 3528473 e 21 3551103
- E-mail: costa.franca@netcabo.pt

**António José Pissarra Dias Machado**

- Cartório: Av. 5 de outubro, 146 - 7º - 1050-061 LISBOA
- Tel.: 21 3241530 – Fax: 21 3422446 e 21 3476656
- E-mail: marcpat@agcunhaferreira.pt
- Web: www.agcunhaferreira.pt

**José Eduardo de Sampaio**

- Cartório: Rua do Salitre, 195 – 1269-063 LISBOA
- Tel.: 21 3841300 – Fax: 21 3875775
- E-mail: jedc@jedc.pt
- Web: www.jedc.pt

**João Carlos Sardiña de Barros**

- Cartório: Rua Rodrigo da Fonseca, 72 – 3º Esq. - 1250-193 LISBOA
- Tel.: 213863466
- E-mail: gmr@magalhaes-adv.pt

**Francisco de Novaes C. B. S. Atayde**

- Cartório: Av. Duque D' Ávila, 32 – 1º – 1000-141 LISBOA
- Tel.: 21 3547763 e 21 3155038 – Fax: 21 3560486
- E-mail: geral@fdnovaes.com

**Isabel Carvalho Franco**

- Cartório: Rua do Salitre, 195 – 1269-063 LISBOA
- Tel.: 21 3841300 – Fax: 21 3875775
- E-mail: jedc@jedc.pt
- Web: www.jedc.pt

**Álvaro Albano Duarte Catana**

- Cartório: Avenida Marquês de Tomar, 44 - 6º - 1069 - 229 LISBOA
- Tel.: 217 613 490 – Fax: 217 613 499
- E-mail: alvaro.duarte@aduarateassoc.com
- Web: www.aduarateassoc.com

**José Eduardo Dinis de Carvalho**

- Cartório: Rua do Salitre, 195 – 1269-063 LISBOA
- Tel.: 21 3841300 – Fax: 21 3875775
- E-mail: jedc@jedc.pt
- Web: www.jedc.pt

**Fernando António Ferreira Magno**

- Cartório: Av. 5 de outubro, 146 - 7º Andar - 1050-061 LISBOA
- Tel.: 21 3241530 – Fax: 21 3422446 e 21 3476656
- E-mail: marcpat@agcunhaferreira.pt
- Web: www.agcunhaferreira.pt

**António Côrte-Real**

- Cartório: Rua Castilho, 167. 2º - 1070-050 LISBOA
- Tel.: 21 7801963 e 21 7801966 – Fax: 21 7975813
- E-mail: sgcr@sgcr.pt
- Web: www.sgcr.pt

**José Luís Arnaut**

- Cartório: Rua Sousa Martins, n.º 10 - 1050-218 LISBOA
- Tel.: 21 0958100 – Fax: 21 0958155
- E-mail: jarnaut@rpa.pt

**José Motta Veiga**

- Cartório: Rua João Penha, 10 – 1250-131 LISBOA
- Tel.: 21 3882659 e 21 3841120 – Fax: 21 3873752
- E-mail: mottaveiga@mail.telepac.pt
- Web: www.marcaonline.pt

**Pedro da Silva Alves Moreira**

- Cartório: Rua do Patrocínio, 94 – 1399-019 LISBOA
- Tel.: 21 3907373 – Fax: 21 3978754
- E-mail: mail@rcf.pt
- Web: www.rcf.pt

**João Luís Garcia**

- Cartório: Rua Castilho, 167. 2º - 1070-050 LISBOA
- Tel.: 21 7801963 e 21 7801966 – Fax: 21 7975813
- E-mail: sgcr@sgcr.pt
- Web: www.sgcr.pt

**Manuel António Durães da Conceição Rocha**

- Cartório: Avenida da Liberdade, 69 - 3º D – 1250-148 LISBOA
- Tel.: 21 3246340 – Fax: 21 3246349
- E-mail: mrocha@herrero.pt

**Gonçalo de Magalhães Moreira Rato**

- Cartório: Rua Rodrigo da Fonseca, 72 – 3º Esq, 1250-193 LISBOA
- Tel.: 21 3875201 - Fax: 21 3875200
- E-mail: gmr@magalhaes-adv.pt

**José Raúl de Magalhães Simões**

- Cartório: Rua Castilho, 167. 2º - 1070-050 LISBOA
- Tel.: 21 7801963 e 21 7801966 – Fax: 21 7975813
- E-mail: sgcr@sgcr.pt
- Web: www.sgcr.pt

**Maria das Dores Marques Banheiro Meira**

- Cartórios: Rua Quirino da Fonseca, 29 – 5º Esq. – 1000-251 LISBOA e Av. Luísa Todi, 277, 2º, E-1 – 2900-452 SETÚBAL
- Tel.: 21 8436250 e 265 540240 – Fax: 21 8436251 e 265 540241
- E-mail: tecnimarca@gmail.com
- Web: www.tecnimarca.pt e www.tecnimarca.com

**Martim Luís Gomes de Araújo de Arantes e Oliveira**

- Cartório: Rua do Patrocínio, 94 – 1399-019 LISBOA
- Tel.: 21 3907373 – Fax: 21 3978754
- E-mail: rcf@rcf.pt

**Dina Maria Martins Pereira Soares**

- Cartório: Av. 5 de outubro, 146 - 7º Andar - 1050-061 LISBOA
- Tel.: 21 3241530 – Fax: 21 3422446 e 21 3476656
- E-mail: marcpat@agcunhaferreira.pt
- Web: www.agcunhaferreira.pt

**Carmen Cristina Martins Garcia de Pina Alcobia Galinha**

- Cartório: Avenida Ressano Garcia nº 6 R/c. Esq. - 1070-237 LISBOA
- Tel.: +351 213 712 737 - Fax:+351 213 874 726
- E-mail: carmenpina@sapo.pt

**Ana Maria Ferreira Pereira da Silva Veiga**

- Cartório: Rua Ator Chaby Pinheiro, 5 A - 2795-060 Linda a Velha
- Tel.: 914930808
- E-mail: apsilvaveiga@netcabo.pt

**Luís Silva Carvalho**

- Cartório: Rua Vitor Cordon, 10-A, – 1249-103 LISBOA
- Tel.: 21 3475020 – Fax: 21 3421885 e 21 3424583
- E-mail: lsc@jpcruz.pt
- Web: www.jpereiradacruz.pt

**Alberto Canelas**

- Cartório: Rua Vitor Cordon , 10-A – 1249-103 LISBOA
- Tel.: 21 3475020 – Fax: 21 3421885 e 21 3424583
- E-mail: acanelas@jpcruz.pt
- Web: www.jpereiradacruz.pt

**César Manuel de Bessa Monteiro**

- Cartório: Av. Infante D. Henrique, 26 - 1149-096 LISBOA
- Tel.: 21 723 18 00 – Fax: 21 723 1899
- E-mail: bessa.monteiro@abreuadvogados.com
- Web: www.abreuadvogados.com

**Paulo Alexandre Pinto Correia Rodrigues da Graça**

- Cartório: Av. Almirante Reis, 104 - 5º – 1150-022 LISBOA
- Tel.: 21 8110051 – Fax: 21 8141605
- E-mail: paulo.graca-82931@advogados.oa.pt

**Miguel Camargo de Sousa Eiró**

- Cartório: Av. Fontes Pereira de Melo, 15 – 7º – 1050-115 LISBOA
- Tel.: 21 3160324 – Fax: 21 3150826
- E-mail: miguel.eiro@mail.telepac.pt

**Elsa Maria Martins Barreiros Amaral Canhão**

- Cartório: Rua do Patrocínio, 94 – 1399-019 LISBOA
- Tel.: 21 3907373 – Fax: 21 3978754
- E-mail: mail@rcf.pt
- Web: www.rcf.pt

**Joaquim Maria Calado Marques**

- Cartório: Av. Álvares Cabral, 47 - R/C - 1250-015 LISBOA
- Tel.: 21 381 46 40 – Fax: 21 381 46 41
- E-mail: jcaladomarques@esc-advogados.pt

**José António dos Reis Martinez**

- Cartório: Rua Vitor Cordon, 30 –1º – 1200-484 LISBOA
- Tel.: 21 3473860 – Fax: 21 3473548
- E-mail: jamartinez.advogados@esc-advogados.com

**Ana Teresa Pulido**

- Cartório: Edifício Eurolex – Av. da Liberdade, 224 – 1250-148 LISBOA
- Tel.: 21 3197303 – Fax: 21 3197309
- E-mail: atp@plmj.pt

**Vera Araújo Arnaut**

- Cartório: Av. Eng Duarte Pacheco, Torre 2, 9.º - Sala 3. – 1070 – 102 LISBOA
- Tel.: 21 384 01 97/8 – Fax: 21 384 01 99
- E-mail: vera.araujo@notarios.pt

**Luísa Guerreiro**

- Cartório: Rua Raul Proença, 3 - 2820-478 CHARNECA DA CAPARICA
- Tel: 21 821 23 47
- E-mail: luisague@netcabo.pt
- Web: www.lguerreiro.com



**Olga Maria Rocha da Cruz Landim**

- Cartório: Av. Casal Ribeiro, 50 - 3º, 1000-093 LISBOA  
- Tel.: 21 3815050 e 21 3815054 – Fax: 21 3831150 e 21 3813393  
- E-mail: info@clarkemodet.com.pt

**Paulo Pelayo de Sousa**

- Cartório: Rua de Sá da Bandeira, 706 – 6º. Dto.– 4000-432 PORTO  
- Tel.: 22 2046120 – Fax: 22 2080728  
- E-mail: geral@arlindodesousa.pt

**Pedro Pelayo de Sousa**

- Cartório: Rua de Sá da Bandeira, 706 – 2º. Esq. – 4000-432 PORTO  
- Tel.: 22 2009106 (3 linhas) – Fax: 222080728  
- E-mail: marpat@esoterica.pt

**Pedro Manuel Branco da Cruz**

- Cartório: Av. Duque de Loulé, 1 – 7º Esq. – 1050-085 LISBOA  
- Tel.: 21 3535233 – Fax: 21 3535259  
- E-mail: lex@cruzadvogados.com

**Vítor Luís Ribeiro Cardoso**

- Cartório: Rua Jaime Cortesão, nº 62 - 2910-538 Setúbal  
- Tel.: 265 527 057 - Fax: 265 527 057  
- E-mail: marcasetentes@ribeirocardoso.com

**Abel Dário Pinto de Oliveira**

- Cartório: Rua Nossa Senhora de Fátima, 419 - 3º - Frente - 4050-428 PORTO  
- Tel.: 22 600 80 94 e 22 016 02 04 – Fax: 22 600 80 95  
- E-mail: geral@ampporto.com

**Alexandra Maria Viegas Costa Paixão**

- Cartório: Av. António Augusto de Aguiar, nº 148, 4C e 5C - 1069-019 Lisboa  
- Telemóvel: 919830742  
- E-mail: fastfiling@fast-filing.com

**Ana Bárbara Emauz de Melo Portugal de Sampaio**

- Cartório: Rua do Salitre, 195 – 1269-063 LISBOA  
- Tel.: 21 3841300 – Fax: 21 3875775  
- E-mail: jedc@jedc.pt  
- Web: www.jedc.pt

**Ana Maria Gonçalves Fidalgo**

- Cartório: Av. Casal Ribeiro, 50 - 3º, 1000-093 LISBOA  
- Tel.: 21 3815050 – Fax: 21 3831150  
- E-mail: afidalgo@clarkemodet.com.pt

**Anabela Teixeira de Carvalho**

- Cartório: Edifício Net - Rua de Salazares 842 - 4149-002 PORTO  
- Tel.: +351 (0)225 322064 - Fax: +351 (0)225 322066  
- E-mail: anabela.carvalho@patents.pt  
- Web: www.patents.pt

**António Jorge Mateus Andrade**

- Cartório: Rua D. Luís I, n.º 28 1200-151 LISBOA
- Tel.: 21 311 3515/528
- E-mail: aja@vda.pt
- Web: www.vda.pt

**Bruno Braga da Cruz**

- Cartório: Av. de Berna, n.º 24, 7 Dtº- 1050-041 LISBOA
- Tel.: 217802220 Fax: 217802229
- E-mail: brunobragadacruz-127791@adv.ao.pt
- Web: www.bernaadvogados.pt

**Carla Maria Santos Pinheiro**

- Cartório: Edifício Oceanus - Avenida da Boavista, 3265 - 3º andar, Escr. 3.4 – 4100-137 PORTO
- Tel.: 22 5323340 – Fax: 22 5323349
- E-mail: cpinheiro@clarkemodet.com.pt

**Cláudia Pimenta Monteiro de Medina Barbosa Xara-Brasil Nogueira**

- Cartório: Av. Maria Helena Vieira da Silva, 40, 1º Dto.– 1750-184 LISBOA
- Tm.: 96 297 25 10
- E-mail: cxarabrasil@gmail.com

**Cristina Antónia de Almeida Carvalho**

- Cartório: Rua do Salitre, 195 – 1269-063 LISBOA
- Tel.: 21 3841300 – Fax: 21 3875775
- E-mail: jedc@jedc.pt
- Web: www.jedc.pt

**Filipe Teixeira Baptista**

- Cartório: Avenida Álvares Cabral, n.º 47, r/c - 1250-015 LISBOA
- Tel.: 211 914 169 - Fax: 211 914 166
- E-mail: filipe.baptista@bma.com.pt
- Web: www.bma.com.pt

**Gonçalo de Melo Portugal Saluce de Sampaio**

- Cartório: Rua do Salitre, 195 – 1269-063 LISBOA
- Tel.: 21 3841300 – Fax: 21 3875775
- E-mail: jedc@jedc.pt
- Web: www.jedc.pt

**Gonçalo Maria Cabral da Cunha Ferreira**

- Cartório: Av. Duarte Pacheco, Torre 1 - 3º – 1070-101 LISBOA
- Tel.: 21 3800910 – Fax: 21 3877109
- E-mail: Goncalo.Cunha.Ferreira@Garrigues.com

**Gonçalo Paiva e Sousa**

- Cartório: Av. Duque de Ávila, 46, 6º – 1050-083 LISBOA
- Tel.: 21 340 86 00 – Fax: 213 408 609
- E-mail: gpsousa@gomezacebo-pombo.com
- Web: www.gomezacebo-pombo.com

**Inês de Carvalho Simões**

- Cartório: Rua Vitor Cordon , 10-A – 1249-103 LISBOA
- Tel.: 21 3475020/30 – Fax: 21 3421885 e 21 3424583
- E-mail: inessimoes@jpcruz.pt
- Web: www.jpereiradacruz.pt

**João M. Pimenta**

- Cartório: Rua Vitor Cordon, 10-A – 1249-103 LISBOA
- Tel.: 21 3475020/30 – Fax: 21 3421885 e 21 3424583
- E-mail: joaopimenta@jpcruz.pt
- Web: www.jpereiradacruz.pt

**João Sardinha**

- Cartório: Rua Vitor Cordon , 10-A – 1249-103 LISBOA
- Tel.: 21 3475020/30 – Fax: 21 3421885 e 21 3424583
- E-mail: joaosardinha@jpcruz.pt
- Web: www.jpereiradacruz.pt

**João Paulo Sena Mioludo**

- Cartório: Rui Sousa Martins, 10 - 1050-218 LISBOA
- Tel.: 21 095 81 49 / 96 307 57 86 – Fax: 21 095 81 55
- E-mail: Joao.mioludo@cms-rpa.com

**Luís Gonçalo Moura Cavaleiro de Ferreira**

- Cartório: Av. Álvares Cabral, 47, 1º – 1250-015 LISBOA
- Tel.: 213 806 530 – Fax: 213 806 531
- E-mail: cavaleiro.ferreira@leonelalves.com

**Marco Alexandre Gomes da Silva Pires de Sousa**

- Cartório: Rua Quinta do Monte, 96 - 1º Dtº - 4805-151 CALDAS DAS TAIPAS
- Tel. 936954610 – Fax: 253471946
- E-mail: marcopires.sousa-9680p@adv.oa.pt

**Maria do Carmo Ferreira Fernandes Simões**

- Cartório: Av. Duque de Ávila, 66, 7º - 1050 - 083 LISBOA
- Tel.: 21 3876961 – Fax: 21 3877596
- E-mail: furtado@furtado.pt

**Maria Manuel Ramos Lucas**

- Cartório: Avenida Luísa Todi nº. 33 – 1º-B 2900-460 SETÚBAL
- Tel.: 265 228685 – Fax: 265 228637
- E-mail: mmlucas@marquesmarcas.com

**Maria Teresa Delgado**

- Cartório: Av. da Liberdade, 69 – 3º D – 1250-140 LISBOA
- Tel.: 21 3246340 – Fax: 21 3246349
- E-mail: tdelgado@herrero.pt

**Miguel Adolfo Coelho Quintans**

- Cartório: Rua Sousa Martins, 10 – 1050-218 LISBOA
- Tel.: 21 0958109 – Fax: 21 0958155
- E-mail: miguel.quintans@cms-rpa.com
- Web: www.rpa.pt

**Ricardo Souto Soares Henriques**

- Cartório: Av. Infante D. Henrique, 26 – 1149-096 LISBOA
- Tel.: 21 7231800 – Fax: 21 7231899
- E-mail: ricardo.henriques@abreuadvogados.com
- Web: www.abreuadvogados.com

**Teresa Colaço Dias**

- Cartório: Av. Duque de Ávila, 66, 7º- 1050-083 LISBOA
- Telef.: 351 21 387 69 61 - Fax: 351 21 387 75 96
- E-mail: teresa.dias@furtado.pt
- Web: www.furtado.pt

**Teresa Maria Ferreira Pereira da Silva Garcia**

- Cartório: R. Soldados da Índia, 72 – 1400-340 LISBOA
- Tel.: 21 3017086
- E-mail: garcia.teresa@netcabo.pt

**Paulo Jorge Monteverde Plantier Saraiva Maia**

- Cartório: Av. Álvares Cabral, 47 - 1º - 1250-015 LISBOA
- Tel.: 213 806 530 - Fax: 213 806 531
- E-mail: paulo.monteverde@bma.com.pt
- Web: www.bma.com.pt

**Águeda Silva**

- Cartório: Rua 4 de Outubro, 821 - 4810-485 GUIMARÃES
- E-mail: aguedasilva@gmail.com

**Ana Bela Ferreira**

- Cartório: Rua Castilho, 167 - 2º - 1070-050 LISBOA
- Tel.: 217801963 – Fax: 217975813
- E-mail: abf@sgr.pt
- Web: www.sgr.pt

**Margarida Martinho do Rosário**

- Cartório: Rua dos Bacalhoeiros, 4 - 1100-070 LISBOA
- Tel.: 218823990 – Fax: 218823997
- E-mail: gcf@gastao.eu
- www.gastao.eu

**Ana Rita Vilhena**

- Cartório: Rua Vitor Cordon, 10-A – 1249-103 LISBOA
- Tel.: 21 3475020 – Fax: 21 3421885 e 21 3424583
- E-mail: anaritavilhena@jpcruz.pt
- Web: www.jpereiradacruz.pt

**António Trigueiros de Aragão**

- Cartório: Rua do Patrocínio, 94 - 1399-019 LISBOA
- Tel.: 213907373 – Fax: 213978754
- E-mail: mail@rcf.pt

**Carmina Cardoso**

- Cartório: Largo de São Carlos, 3 - 1200-410 LISBOA
- Tel.: 213583620 – Fax: 213159434
- E-mail: c.cardoso-183171@adv.oa.pt.

**Elsa Guilherme**

- Cartório: Rua Vitor Cordon, 10-A – 1249-103 LISBOA
- Tel.: 21 3475020/30 – Fax: 21 3421885 e 21 3424583
- E-mail: elsaguilherme@jpcruz.pt
- Web: www.jpereiradacruz.pt

**Filipe Pedro**

- Cartório: Rua Varela Silva, 3 - 2º Dto. - 2730-233 BARCARENA
- E-mail: filipedro@netcabo.pt

**Francisca Ferreira Pinto**

- Cartório: Av. da República, 25 - 1º - 1050-186 LISBOA
- Tel.: 213800910 – Fax: 213877109
- E-mail: francisca.ferreira.pinto@garrigues.com

**Hugo Monteiro de Queirós**

- Cartório: Av. Álvares Cabral 47, 1º - 1250-015 LISBOA
- Tel.: +351 213806530 – Tlm: +351 914261919 – Fax: +351 213806531
- E-mail: hugo.queiros@bma.com.pt

**Isabel Bairrão**

- Cartório: Avenida da República, 25 - 1º - 1050-196 LISBOA
- Tel.: 213800910 – Fax: 213877109
- E-mail: isabel.bairrao@garrigues.com

**Joana da Mata**

- Cartório: Rua Bernardo Lima, 3 - 1150-074 LISBOA
- Tel.: 213566400 – Fax: 213566488
- E-mail: joanamata@rsa-advogados.pt

**João Jorge**

- Cartório: Rua do Patrocínio, 94 - 1399-019 LISBOA
- Tel.: 213907373 – Fax: 213978754
- E-mail: mail@rcf.pt

**João Pedro Fazendeiro**

- Cartório: Av. Marquês de Tomar, 44 - 6º - 1069-229 LISBOA
- Tel.: 217613490 – Fax: 217613499
- E-mail: jp.fazendeiro@aduarateassoc.com

**Jorge Faustino**

- Cartório: Rua do Patrocínio, 94 - 1399-019 LISBOA
- Tel.: 213907373 – Fax: 213978754
- E-mail: mail@rcf.pt

**José de Novaes e Ataíde**

- Cartório: Av. Duque D'Ávila, 32 - 1º - 1000-141 LISBOA
- Tel.: 213547763 – Fax: 213560486
- E-mail: geral@fdnovaes.com

**Lídia Neves**

- Cartório: Av. Engenheiro Duarte Pacheco, 7, r/c - 1070-100 LISBOA
- Tel.: 21 78148 00 – Fax: 21 781 48 02
- E-mail: lidia.neves@mirandalawfirm.com

**Lourenço de Sampaio**

- Cartório: Rua do Salitre, 195 - 1269-063 LISBOA
- Tel.: 213841300 – Fax: 213875775
- E-mail: lourenco.sampaio@jedc.pt

**Luís Humberto Ferreira**

- Cartório: Edifício Net - Rua de Salazares 842 4149-002 PORTO
- Tel.: 225322064 - Fax: 225322066
- E-mail: luis.ferreira@patents.pt
- Web: www.patents.pt

**Joana Fialho Pinto**

- Cartório: Av. 5 de outubro, 146 - 7º Andar - 1050-061 LISBOA
- Tel.: 213241530 – Fax: 213422446
- E-mail: marcpat@agcunhaferreira.pt

**Maria Cruz Garcia**

- Cartório: Rua Vitor Cordon , 10-A – 1249-103 LISBOA
- Tel.: 21 3475020/30 – Fax: 21 3421885 e 21 3424583
- E-mail: mariacruzgarcia@jpcruz.pt
- Web: www.jpereiradacruz.pt

**Mário Castro Marques**

- Cartório: Av. da Boavista, Ed. Oceanus, N.º 3265- 3.º Andar, Escritório. 3.4, 4100-137 PORTO
- E-mail: mcmarques@clarkemodet.com.pt
- Web: www.clarkemodet.com

**Marisa Coimbra**

- Cartório: Rua Dom Francisco Manuel de Melo 21, 1070-085 LISBOA
- Tel.: 21 313 2000 – Fax: 21 313 2001
- E-mail: mail@rcf.pt
- Web: www.srslegal.pt/pt/

**Nuno Lourenço**

- Cartório: Edifício LACS. Estrada da Malveira da Serra 920 Aldeia de Juzo 2750-834 CASCAIS
- Tel.: 21 1395721 – Fax: 21 1946681
- E-mail: nuno.lourenco@todaypatents.com
- Web: www.todaypatents.com

**Rodolfo Condessa**

- Cartório: Rua Cidade de Rabat, 31 - 8º Esq. - 1500-159 LISBOA
- Tel.: 966712005
- E-mail: rodolfo.condessa@fininvent.com

**Rui Duarte Catana**

- Cartório: Av. Marquês de Tomar, 44 - 6º - 1069-229 LISBOA
- Tel.: 217613490 – Fax: 217613499
- E-mail: rui.catana@aduarateassoc.com
- Web: www.aduarateassoc.com

**Rui Moreira de Resende**

- Cartório: Rua Bernardo Lima, 3 - 1150-074 LISBOA
- Tel.: 213566400 – Fax: 213566488
- E-mail: ruiresende@rsa-advogados.pt

**Sandra Martins Pinto**

- Cartório: Praça General Humberto Delgado, n.º 267 3º Andar Salas 1 /2, 4000-288 PORTO
- Tel.: 222012603 – Fax: 222012605
- E-mail: smp@sgcr.pt
- Web: www.sgcr.pt

**Teresa Luísa Catarino Fernandes Gingeira Martins**

- Cartório: Rua do Carvalho, 282- 4445-374 ERMESINDE
- E-mail: teresagingeira@gmail.com

**Vasco Stillwell D'Andrade**

- Cartório: Rua Castilho, 165 - 1070-050 LISBOA
- Tel.: 213817400 – Fax: 213826629
- E-mail: vsandrade@mlgts.pt

**Vera Correia Alves**

- Cartório: Rua Bernardo Sequeira, 78 - 1º Sala M - 4710-359 BRAGA
- Tel.: 253609330 – Fax: 253609311
- E-mail: nprotect@sapo.pt

**Ana Sofia Dinis Chaves**

- Cartório: Rua Luis Gonzaga, Edificio Phoenix Garden, 7º andar H, MACAU
- Tel.: 00853 66591201
- E-mail: chaves.anasofia@gmail.com

**Ália Mohamade Amadá**

- Cartório: Rua Leopoldo de Almeida Nº 1 - 3º A, 1750-137 Lisboa
- E-mail: alia.amada-360741@adv-est.oa.pt

**Rita Milhões**

- Cartório: Rua Castilho, nº 167 - 2º - 1700-050 LISBOA
- Tel.: 217801963 – Fax: 217975813
- E-mail: rmi@sgcr.pt
- Web: www.sgcr.pt

**Daniel Reis Nobre**

- Cartório: Alameda dos Oceanos, 41K-21, Parque das Nações – 1990-207 LISBOA
- Tel.: 213 150 970 - Fax: 213 531 352
- E-mail: portugal@inventacom.com
- Web: www.inventacom.pt

**Tiago Reis Nobre**

- Cartório: Alameda dos Oceanos, 41K-21, Parque das Nações – 1990-207 LISBOA
- Tel.: 213 150 970 - Fax: 213 531 352
- E-mail: portugal@inventacom.com
- Web: www.inventacom.pt

**David Cardoso**

- Cartório: Avenida António Augusto de Aguiar, 106, 8.º andar- 1050-019 LISBOA
- Tel.: 213173660 – Fax: 213155035
- E-mail: dc@legalwest.eu

**Ágata Pinho**

- Cartório: Av. Sidónio Pais, n.º 379, Piso 1, sala 1.14, Ed. HOECHST - 4100-486 BOAVISTA, PORTO
- Tel.: 220167495 – Fax: 226092487
- E-mail: agatapinho@jpcruz.pt
- Web: www.jpereiradacruz.pt

**Ana Eugénio**

- Cartório: Rua António Enes 18-3D - 1050-025 LISBOA
- E-mail: aeugenio.ana@gmail.com

**Ana M. Sebastião**

- Cartório: Rua Vitor Cordon , 10-A – 1249-103 LISBOA
- Tel.: 21 3475020/30 – Fax: 21 3421885 e 21 3424583
- E-mail: anamsebastiao@jpcruz.pt
- Web: www.jpereiradacruz.pt

**Cátia Ribeiro**

- Cartório: Avenida Luísa Todi n.º. 33 – 1º-B 2900-460 SETÚBAL
- Tel.: 265 228 685 - Fax: 265 228 637
- E-mail: catia@marquesmarcas.com
- Web: www.marquesmarcas.com

**Joana Dez-Réis Grilo**

- Cartório: Rua de Campolide n.º 164 D, 1070-029 LISBOA
- Tel.: 934954388
- E-mail: joana.grilo@protectdata.pt

**Luís Caixinhas**

- Cartório: Alameda dos Oceanos, 41K-21, Parque das Nações - 1990-207 LISBOA
- Tel.: 213 150 970 - Fax: 213 531 352
- E-mail: portugal@inventacom.com
- Web: www.inventacom.pt

**Ricardo Abrantes**

- Cartório: Av. Casal Ribeiro, 50 - 3º, 1000-093 LISBOA
- Tel.: 213815050 - Fax: 212831150
- E-mail: rabrantes@clarkemodet.com.pt

**Patrícia Marques**

- Cartório: Rua Machado dos Santos, nº14, escritório 15 - 2410-128 LEIRIA
- Tel.: 916810463 / 244024415
- E-mail: patriciamarques@jpcruz.pt
- Web: www.jpereiradacruz.pt

**Márcia Martinho da Rosa**

- Cartório: Rua Rodrigo da Fonseca, nº 82, 1º Dtº, 1250-193 LISBOA
- Tel.: 213714940 - Fax: 213882635
- E-mail: marcia.rosa@pra.pt

**Madalena Barradas**

- Cartório: Av. Casal Ribeiro, 50 - 3º, 1000-093 LISBOA
- Tel.: 213815050 - Fax: 213831150
- E-mail: mbarradas@clarkemodet.com.pt



**Luís Teixeira**

- Cartório: Rua Públia Hortênsia de Castro, nº 1, 2º A - 1500-518 LISBOA
- E-mail: teixeira.luismanuel@gmail.com

**Manuel Cunha Ferreira**

- Cartório: Av. 5 de outubro, 146 - 7º Andar - 1050-061 LISBOA
- Tel.: 213241530 - Fax: 213476656 / 213422446
- E-mail: manuel.cunhaferreira@agcunhaferreira.pt

**Ana Fazendeiro**

- Cartório: Av. das Forças Armadas, nº 125 - 12º - 1600-079 LISBOA
- Tel.: 217231800 - Fax: 217231899
- E-mail: ana.fazendeiro@abreuadvogados.com

**Vítor Palmela Fidalgo**

- Cartório: Alameda dos Oceanos, 41K-21, Parque das Nações – 1990-207 LISBOA
- Tel.: 213 150 970 - Fax: 213 531 352
- E-mail: vfidalgo@inventacom.com
- Web: www.inventa.pt

**Sérgio Coimbra Henriques**

- Cartório: Av. da República, 50, 2º Andar- 1050 – 196 LISBOA
- Tel.: 211229070
- E-mail: sergiohenriques@vf-advogados.pt

**Filipa Lopes Galvão**

- Cartório: Rua Professor Simões Raposo, nº 5, 4º B - 1600-660 LISBOA
- E-mail: filipa.galvao@eyesees.pt

**Jorge Manuel Vaz Machado**

- Cartório: Av. da Boavista, Ed. Oceanus, nº 3265 - 3º Andar, Escr. 3.4 - 4100-137 PORTO
- Tel.: 225323340 - Fax: 225323344
- E-mail: jmachado@clarkemodet.com.pt

**Vera Albino**

- Cartório: Alameda dos Oceanos, 41K-21, Parque das Nações – 1990-207 LISBOA
- Tel.: 213 150 970 - Fax: 213 531 352
- E-mail: portugal@inventacom.com
- Web: www.inventa.pt

**Maria João Pereira**

- Cartório: Avenida Comendador Silva Araújo, Ap. 30 - 4796-908 VILA DAS AVES
- Tel.: 252874627
- E-mail: mariabaltarpereira@gmail.com

**Mário Marques**

- Cartório: Avenida 5 de Outubro, nº 10 - 1º - 1050-056 LISBOA
- Tel.: 216081027
- E-mail: mmarques@level-up.pt

**Isaura Monteiro**

- Cartório: Rua do Centro Comunitário, Lote 96, nº 8 - 8135-154 ALMANCIL
- Tel.: 933462947
- E-mail: isaura.monteiro@gmail.com

**Ana Rita Remígio**

- Cartório: Edifício Net, Rua de Salazares 842 - 4149-002 Porto
- Tel.: 225322064 - Fax: 225322066
- E-mail: ana.remigio@patents.pt
- Web: www.patents.pt

**Daniela Dinis**

- Cartório: Rua da Fé n.º 10 Casal do Rato 1675-313 PONTINHA
- Tel.: 961294016
- E-mail: danielamdinis-456421@adv.oa.pt

**Luís Pinto Monteiro**

- Cartório: Av. da Liberdade, 224 - 1250-148 Lisboa
- Tel.: 213197300 - Fax: 213197319
- E-mail: luis.pintomonteiro@plmj.pt

**Cláudia Freixinho Serrano**

- Cartório: Rua Vitor Cordon , 10-A - 1249-103 LISBOA
- Tel.: 213475020 - Fax: 213421885
- E-mail: claudiaserrano@jpcruz.pt

**David Marques**

- Cartório: Avenida Cova dos Vidros, Lote 2570 - 2975-333 QUINTA DO CONDE
- E-mail: davidmtfmarques@gmail.com

**Filipe Funenga**

- Cartório: Vågsgaten, 43, 4306 SANDNES NO
- Tel.: (+47) 908 77 808
- E-mail: filipe.funenga@patent.no

**Inês Monteiro Alves**

- Cartório: Alameda dos Oceanos, 41K-21, Parque das Nações – 1990-207 LISBOA
- Tel.: 213150970 - Fax: 213531352
- E-mail: ialves@inventia.com

**Mariana Bernardino Ferreira**

- Cartório: Av. Álvares Cabral, 47 - 1.º - 1250-015 LISBOA
- Tel.: 213806530 - Fax: 213806531
- E-mail: mariana.ferreira@bma.com.pt
- Web: www.bma.pt

**Patrícia Lima**

- Cartório: Instituto Superior Técnico, Avenida Rovisco Pais - 1049-001 LISBOA
- E-mail: patriciamlima@hotmail.com

**Rita Mendonça**

- Cartório: Rua Castilho, 167, 2º - 1070-050 LISBOA
- Tel.: 217 801 963 – Fax: 217 975 813
- E-mail: sgcr@sgcr.pt
- Web: www.sgcr.pt

**Rui do Nascimento Gomes**

- Cartório: Rua Vitor Cordon, 10-A - 1249-103 LISBOA
- Tel.: 213475020 - Fax: 213421885
- E-mail: ruigomes@jpcruz.pt
- Web: www.jpereiradacruz.p

**Vasco Rosa Dias**

- Cartório: Est. Beira nº 176, 5º A - 3030-173 COIMBRA
- Tel.: (+351) 963312134
- E-mail: vasco.rosa.dias@gmail.com

**Joana Piriquito Santos**

- Cartório: Rua D. Luís I, n.º 28 1200-151 LISBOA
- Tel.: 213113400 - Fax: 213113406
- E-mail: jcs@vda.pt

**Sónia Mota Maia**

- Cartório: Alameda da Quinta de Sto. António, nº 1 - Núcleo 1 - 2º E - 1600-675 LISBOA
- Tel.: 217160190 - Fax: 213244665
- E-mail: info@ip-smm.com

**Pedro Bacelar**

- Cartório: Estrada da Chainha, Lote 6, Nº163 R/C - 7005-198 Évora
- Tel: 266040468 e 919654760 - Fax: 266040948
- E-mail: pedro.espanca@gmail.com

**Miguel Antunes de Resende**

- Cartório: Avenida de São Pedro nº 31 Monte Estoril - 2765-446 Estoril
- Tel: 910583778
- E-mail: miguelantunesderesende@gmail.com

**Luís Sommer Ribeiro**

- Cartório: Rua dos Bacalhoeiros, 4 - 1100-070 Lisboa
- Tel: 218823990 - Fax: 218823997
- E-mail: luis.ribeiro@gastao.eu

**João Pereira Cabral**

- Cartório: Alameda dos Oceanos, 41, K21, Parque das Nações - 1990-207 Lisboa
- Tel: 213150970 - Fax: 213531352
- E-mail: jcabral@inventacom.com
- Web: www.inventa.pt

**João Francisco Sá**

- Cartório: Alameda dos Oceanos, 41, K21, Parque das Nações - 1990-207 Lisboa
- Tel: 213150970 - Fax: 213531352
- E-mail: jfsa@inventacom.com
- Web: www.inventa.pt

**Sousa Ribeiro**

- Cartório: Av. Álvares Cabral, n.º 47, 1.º andar - 1250-015 Lisboa
- Tel: 213806530 - Fax: 213806531
- E-mail: sousaribeiro-46899p@adv.oa.pt

**Evangelino Marques Ribeiro**

- Cartório: Avenida Luísa Todi, nº 33 - 1º B - 2900-460 Setúbal
- Tel: 265228685 e 932573091 - Fax: 265228637
- E-mail: marquesribeiro@marquesmarcas.com
- Web: www.marquesmarcas.com

**Diogo Xavier Santos**

- Cartório: Rua Castilho, 167, 2º Andar - 1070-050 Lisboa
- Tel: 217801963 e 912628247 - Fax: 217975813
- E-mail: dxs@sgcr.pt
- Web: www.sgcr.pt

**Saulo Chanoca**

- Cartório: Rua Artilharia Um, nº 51, Páteo Bagatela, Edifício 1, 4º Andar - 1250-137 Lisboa
- Tel: 211554330 e 935274353
- E-mail: schanoca@bas.pt

**Lígia Gata**

- Cartório: Av. Dr. Mário Moutinho, Lt 1519, 7º Esq. - 1400-136 Lisboa
- Tel: 213011684
- E-mail: ligiagata007@gmail.com
- Web: www.megaingenium.eu

**Manuel Bastos Moniz Pereira**

- Cartório: Rua dos Bacalhoeiros 4, 1100-070 Lisboa
- Tel: 218823990 - Fax: 218823997
- E-mail: manuel.pereira@gastao.eu
- Web: www.gastao.eu

**Ana Neves**

- Cartório: Estrada da Algazarra, nº 43, 6º B, 2810-015 Feijó
- Tel: 936256546
- E-mail: anaisabelneves@gmail.com

**Ana Plácido Martins**

- Cartório: Infante D. Henrique, n.º 38 - 4.º Esq. Trs., 4400-257 Vila Nova de Gaia
- Tel: 964529585
- E-mail: anamartins.adv@outlook.com

**André Sarmento**

- Cartório: Rua Damião de Góis, nº 56, 4º Andar, apt. 43, 4050-221 Porto
- Tel: 223 751 032
- E-mail: andrevsarmento@gmail.com

**Miguel Vaz Serra**

- Cartório: Avenida 5 de outubro, nº 146, 7º Andar, 1050-061 Lisboa
- Tel: 917169727- Fax: 213422446
- E-mail: miguel.vazserra@agcunhaferreira.pt

**Leila Teixeira**

- Cartório: Rua 19, 231, 1º Andar, 4500-256 Espinho
- Tel: 935595149
- E-mail: lt@fredericomendes.pt

**Cristina de Castro**

- Cartório: Rua António Sérgio, 49 - 3º Esq., 6300-665 Guarda
- Tel: 965028903
- E-mail: cristinacastro@ipg.pt

**Mariana Belo de Oliveira**

- Cartório: Rua Domingos Ferreira Pinto Basto, nº 45, 3830-176 Ílhavo - Aveiro
- Tel: 914913442
- E-mail: marianabelooliveira@gmail.com

**Natacha Batista**

- Cartório: Rua 9 de Março, nº 63, Cajados - 2965-505 Águas de Moura
- Tel: 916187637
- E-mail: anatachabatista@gmail.com

**Raquel Antunes**

- Cartório: Rua Vitor Cordon, 10A – 1249-103 Lisboa
- Tel.: 21 3475020
- E-mail: raquelantunes@jpcruz.pt
- Web: www. jpereiradacruz.pt

**Sofia Rebelo Ladeira**

- Cartório: Rua Ana de Castro Osório, nº 4 - 5º B– 1500-039 Lisboa
- Tel.: 969267585
- E-mail: ladeira.sofia@gmail.com

**Adriana Esteves**

- Cartório: Av. Casal Ribeiro, 50 - 3º andar– 1000-093 Lisboa
- Tel.: 213815050 – Fax: 212831150
- E-mail: aesteves@clarkemodet.com.pt

**Cláudia Tomás Pedro**

- Cartório: Rua David Mourão Ferreira, nº5 - lote 3/4 - 4ºesq.– 2650-050 Amadora
- Tel.: 214946866 Tlm: 966478360
- E-mail: claudiatomaspedro@gmail.com

**Diana Pereira**

- Cartório: Alameda dos Oceanos, 41, K21, Parque das Nações– 1990-207 Lisboa
- Tel.: 213150970/1 – Fax: 213531352
- E-mail: dpereira@inventacom.com

**Inês Sequeira**

- Cartório: Alameda dos Oceanos, 41, K21, Parque das Nações– 1990-207 Lisboa
- Tel.: 918860596
- E-mail: isequiera@inventacom.com

**Joel David Rodrigues**

- Cartório: Alameda dos Oceanos, 41, K21, Parque das Nações– 1990-207 Lisboa
- Tel.: 213150970
- E-mail: jrodrigues@inventacom.com

**Inês Guerra**

- Cartório: Rua Castilho, 167 - 2º– 1070-050 Lisboa
- Tel.: 217801963 Tlm: 933625901
- E-mail: mig@sgcr.pt

**Luísa Azevedo Soares Rodrigues**

- Cartório: Rua António da Silveira, 131– 2765-300 Estoril
- Tel.: 914431158
- E-mail: marialuisa.rodrigues@gmail.com

**Marina Ciriani**

- Cartório: Rua Dr. Rafael Duque, nº21 - 3ºdrt – 1500-249 Lisboa
- Tel.: 935933071
- E-mail: ciriani.marinar@gmail.com

**Miguel Bibe**

- Cartório: Alameda dos Oceanos, 41, K21, Parque das Nações– 1990-207 Lisboa
- Tel.: 918759849
- E-mail: mbibe@inventacom.com

**Tiago Andrade**

- Cartório: Rua Vitor Cordon, 10-A – 1200-442 Lisboa
- Tel.: 213475020
- E-mail: tiagoandrade@jpcruz.pt
- Web: www.jpereiradacruz.pt

**PROCURADORES AUTORIZADOS**

(Os Procuradores Autorizados são pessoas singulares que, não sendo Agentes Oficiais da Propriedade Industrial, podem praticar actos e termos do processo, juntando, para o efeito, procuração simples e com poderes especiais para cada processo)

**Artur Almeida Pinto Furtado da Luz**

- Cartório: Rua da Madalena, 214 – 4º – 1100-325 LISBOA  
- Tel.: 21 8870657 – Fax: 21 8879714  
- E-mail: abpatentiena@mail.telepac.pt

**Carlos António dos Santos Rodrigues**

- Cartório: Rua da Madalena, 214 – 4º – 1100-325 LISBOA  
- Tel.: 21 8870657 – Fax: 21 8879714  
- E-mail: abpatentiena@mail.telepac.pt

**Ruy Pelayo de Sousa**

- Cartório: Rua de Sá da Bandeira, 706 – 6º Dtº. – 4000-432 PORTO  
- Tel.: 22 2046120 (3 linhas) – Fax: 22 2080728  
- E-mail: geral@arlindodesousa.pt

**Carmen Ferreira Furtado da Luz de Oliveira e Silva**

- Cartório: Rua Sousa Martins, N.º 10 - 7º – 1050-218 LISBOA  
- Tel.: 21 3876961 – Fax: 21 3877596  
- E-mail: furtado.marcas@netcabo.pt

**Luís Reinaldo de Oliveira e Silva**

- Cartório: Rua Maria Pia, 20 - 3º Dto. – 1350-208 LISBOA  
- Tel.: 21 3951814 – Fax: 21 3951842  
- E-mail: publamarca@iol.pt

**Carlos Eugénio Reis Nobre**

- Cartório: Alameda dos Oceanos, 41K-21, Parque das Nações – 1990-207 LISBOA  
- Tel.: 213 150 970 - Fax: 213 531 352  
- E-mail: portugal@inventa.com  
- Web: www.inventa.pt

**Maria Margarida Gomes Sanches Nunes**

- Cartório: Av. António José Gomes, 60 - B - 1º E, Apartado 175 – 2801-902 ALMADA  
- Tel.: 21 2744129 e 21 2768069 – Fax: 21 2740012  
- E-mail: guimarque@guimarque.pt

**José Roger Pimenta Rodrigues**

- Cartório: Praça Francisco Sá Carneiro, 3 – 4º - Apartado 2874 – 1000-159 LISBOA CODEX  
- Tel. 21 8461705 – Fax 21 8478686